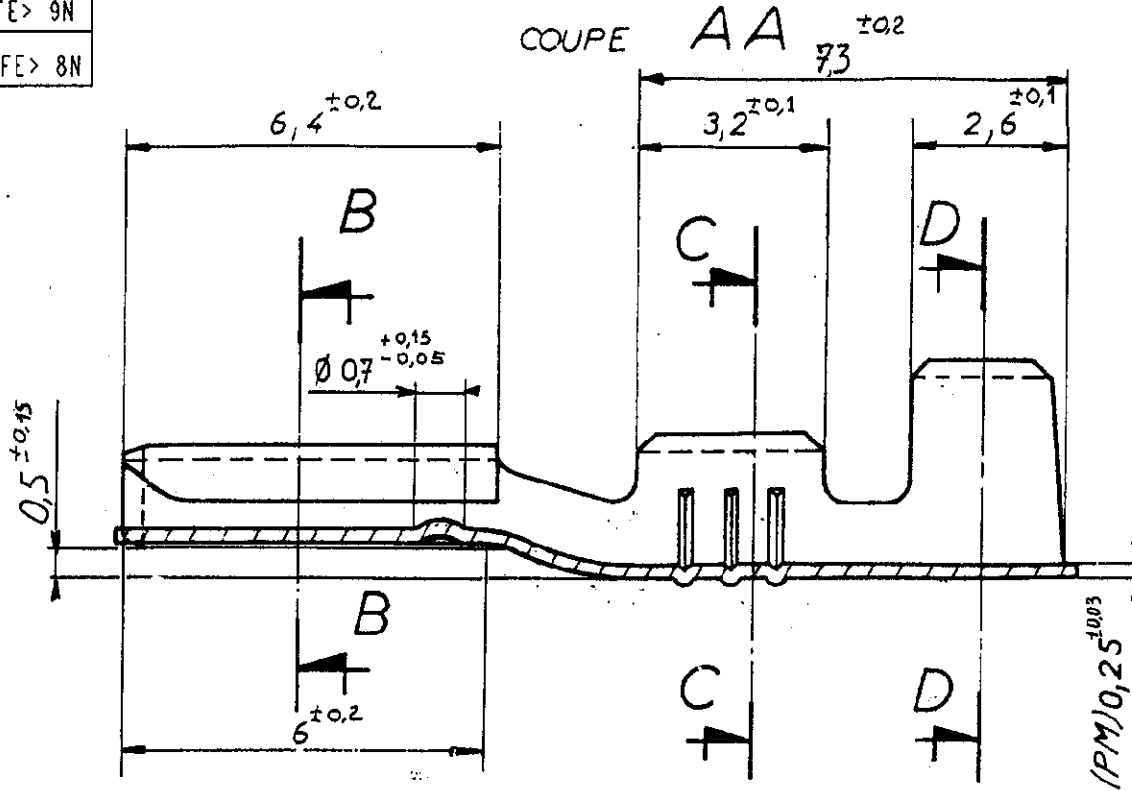
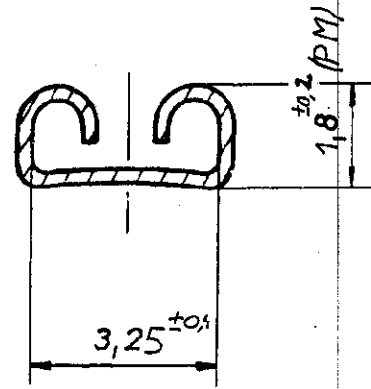


FI et FE sur languette laiton			
Clip laiton et bronze	1 ^{ere} FE < 53N	13N < 1 ^{ere} FL < 44N	6 ^{eme} FE > 9N
Clip acier	1 ^{ere} FE < 30N	1 ^{ere} FE > 30N	10 ^{eme} FE > 8N

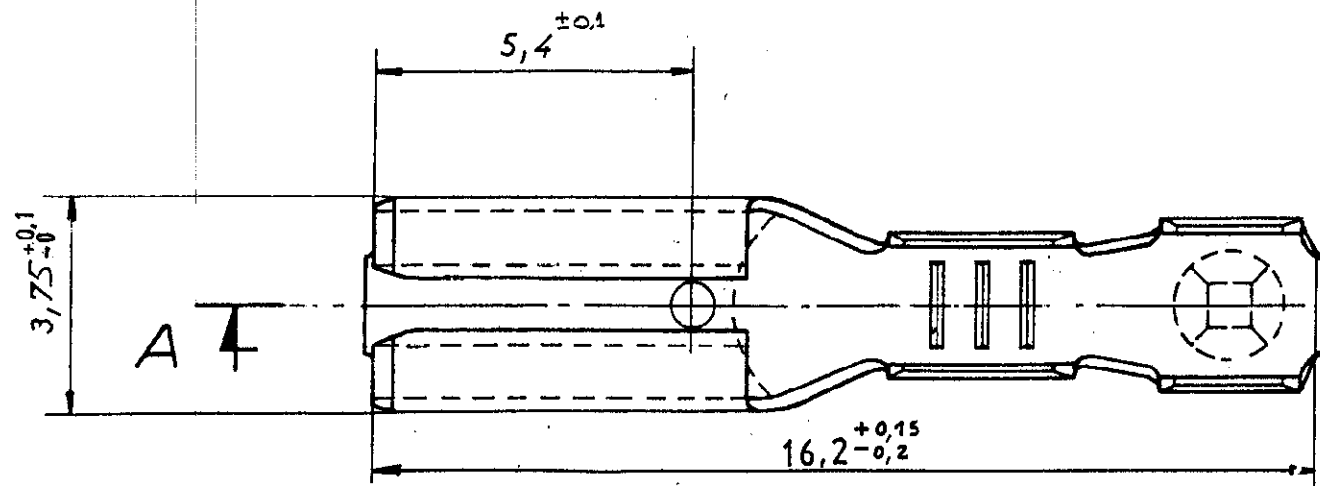
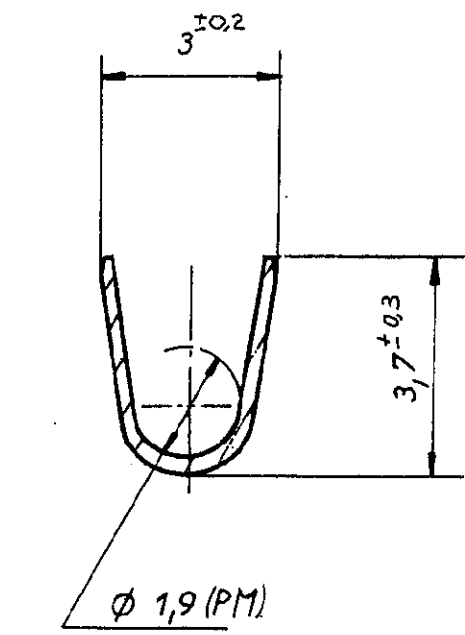
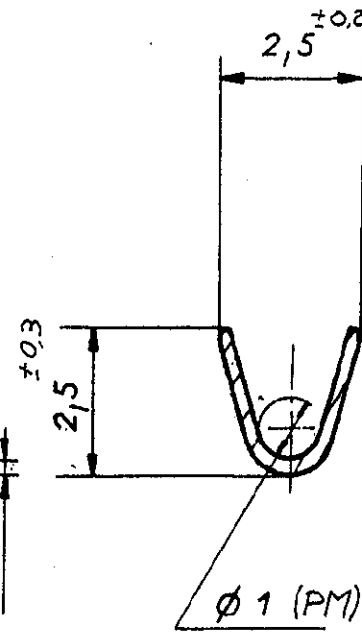
SECTION BB



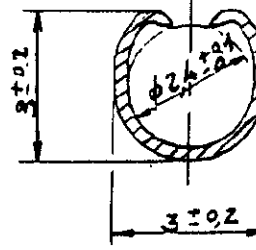
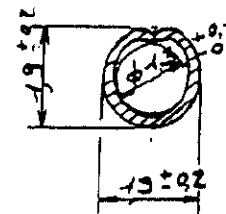
50 611 - Capacité : 1^{er} maxi.

SECTION CC

SECTION DD



50 711 - Capacité : 1^{er} maxi.



Référence presse	Référence applicateur
AP 68.13000	14537
12550	12348
12600	

Epaisseur Languette	REFERENCE CLIP							
	VRAC				BANDE			
	UZ 30		UZ 30		UZ 15	UE4 P	Acier	
0,3	Brut	Etame	Brut	Etame	Etame	Etame	Nickel	
0,4	P50100507613		P50100506114					
0,5	P5010050711	P5010050761	P5010050611	P5010050661		P5010350611		
0,6				P50100506616				
0,8	P50100507118	P50100507618	P50100506118	P50100506618	P50108506618		P50104506118	

PRONER COMATEL P/N	Tyco Electronics P/N
P5010050661	1544513-1
P50100506618	1544513-2
P50108506618	1544513-3

Autre cotes voir plan de définition: 1281-1
étamage électrolytique 2 à 3 µ

voir tableau	DESIGNATION	MATIERE (traitement)	OBSERVATION	CAPACITE
" " "	Clip de 2,8 mm	UE 4 P	Pas : 17,8 (PM)	0,22 à 1 mm ²
" " "		Acier Nickelé.		
" " "		UZ 15		
		UZ 30		

N° Avis Modif.	Dessiné par	Date	Approuvé par	Ind.
886	JCDD	19-02-97	Bor	A2
672	C.J	08-01-96	Bor	A1

PRONER B.P. 31 - 93161 Noisy-le-Grand Cedex

Clips de 2,8 mm

dessin de : Rousseau
verifié par :
échelle : 8
date : 26.12.85
N° Plan : C 3266