

THIS DRAWING IS UNCLASSIFIED  
 VERBODEN TOEGANG VOOR ALLE ANDERE  
 RELEASED FOR PUBLICATION  
 FREI FUER VEROFFENTLICHUNG  
 ,1994.  
 © COPYRIGHT 1994 BY AMP INCORPORATED. ALL RIGHTS RESERVED.  
 ALLE RECHTE VORBEHALTEN

PRINTED WITH:  
 PASSEND ZU:  
 829992

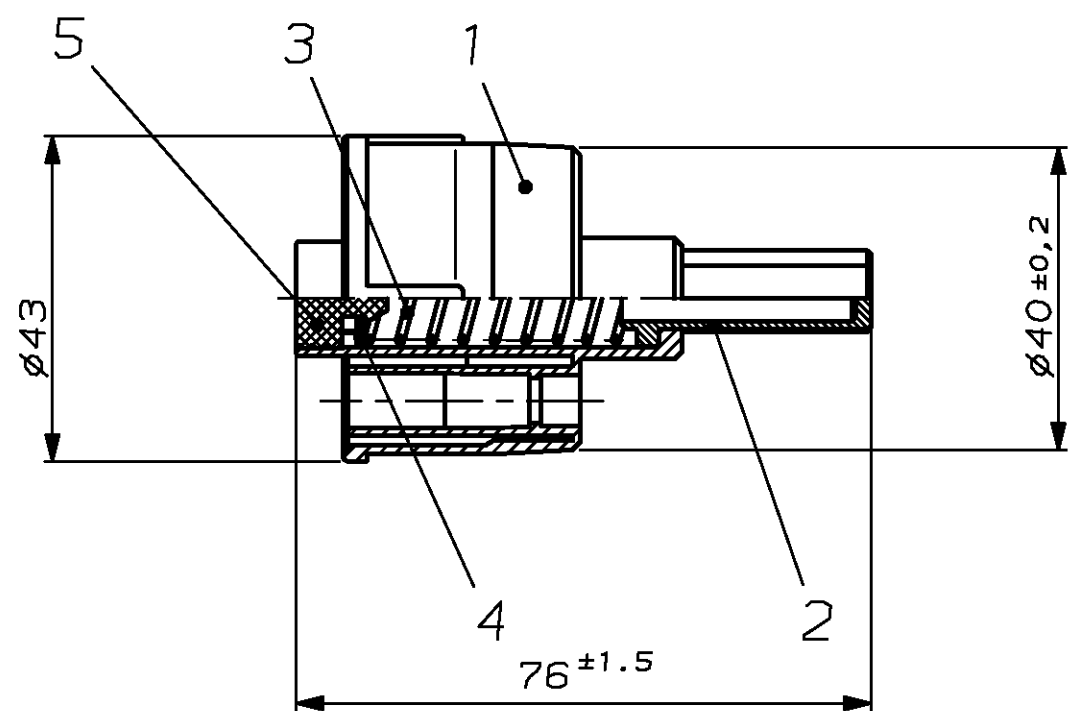
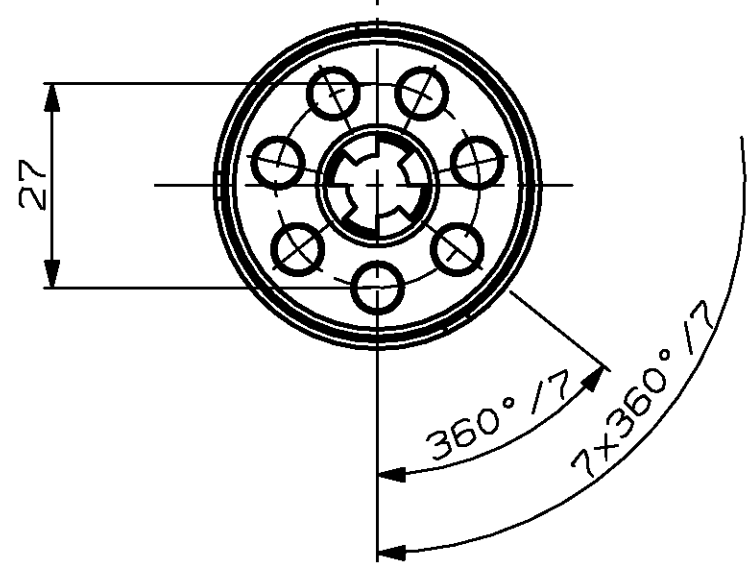
LOC DIST  
 AI -

REVISIONS			
AENDERUNGEN	DESCRIPTION	DATE	APVD
B	966174-2 hinzu	23-JAN-95	A.RICHTER
C	konisch auf $\varnothing 40 \pm 0.2$ war ein Absatz	15-MAR-95	A.RICHTER
D	Pos. 1 und 2, Material geaendert	24-MAY-96	A.RICHTER
E	Mass 76 war 77.3	09-JAN-97	A.RICHTER
F	Materialkennzeichnung ergaenzt, Teil-Rev. angepasst	27-FEB-97	A.RICHTER
G	Teil-Rev. Pos. 1 von G auf H geaendert	22-DEC-97	A.RICHTER
G1	Fehler in Tabelle korrigiert	18-NOV-03	C.GOETZ

**Kontaktkammern passend fuer:**

ø4mm Stiftkontakte	
Bestell-Nr.	DGB (mm <sup>2</sup> )
965839	1.0-2.5
963881	>2.5-4.0
965841	>4.0-6.0

Einzeldichtungen			
Bestell-Nr.	fuer Leitungen:		
	Isol.-ø (mm)	FLR (mm <sup>2</sup> )	FLK (mm <sup>2</sup> )
963243	1.2-2.1	1.0	-
963244	2.0-3.0	1.5-2.5	0.5-1.5
963245	3.3-3.7	4.0	2.5
967011	3.4-4.3	6.0	4.0
968043	4.6-5.2	-	6.0



- 1 Kammer 1 bis 5 offen, Kammer 6 und 7 geschlossen
- 2 Kammer 1 bis 7 offen

Kontakttraeger nach DIN - ISO 7638

TYCO ORDER NO. TYCO Bestell Nr.	REV.	POS.	PCS.	MATERIAL	SURFACE COLOR	DESCRIPTION	ITEM NO
		4	1	Stahl	rostfrei	Sicherungsplatte	
		3	1	Stahl	rostfrei	Druckfeder	
		2	1	PA6-GF30	schwarz	Auswerfer	
		1	1	PA6-GF30	schwarz	Einsatz fuer 7pol. Stiftgeh.	
966174-1	G	5	1	SILIKON	schwarz	Dichtung	1
		4	1	Stahl	rostfrei	Sicherungsplatte	
		3	1	Stahl	rostfrei	Druckfeder	
		2	1	PA6-GF30	schwarz	Auswerfer	
		1	1	PA6-GF30	schwarz	Einsatz fuer 5pol. Stiftgeh.	

DIMENSIONS / DIMENSIONEN mm 		TOLERANCES UNLESS OTHERWISE SPECIFIED, ALL GENERAL TOLERANCES ISO 8015 n. DIN 16901 - 140 0 PLC ±0.5mm 1 PLC ± 2 PLC ± 3 PLC ± ANGLES / WINKEL ±3° FINISH / OBERFLAECHE / FARBE SEE TABLE		DWN M. Ueckermann 25-MAR-94 CHK E. Herth 23-JAN-95 APVD - PRODUCT SPEC - APPLICATION SPEC - VERARBEITUNGSSPEZ. - WEIGHT / GEWICHT - CUSTOMER DRAWING / KUNDENZEICHNUNG		<b>tyco</b> <b>Electronics</b> Tyco Electronics AMP GmbH D - 64625 Bensheim CONTACT BRACKET FOR 5+7POS. PIN HSG, ASSY Kontakttraeger fuer 5+7pol. Stiftgeh., kompl. SIZE A3 CAGE CODE 00779 DRAWING NO. ZEICHNUNGS-NR. C-966174 RESTRICTED TO NUR FUER - MASSSTAB 1:1 BLATT 1 OF 1 REV G1	
------------------------------------	--	---	--	---	--	--	--