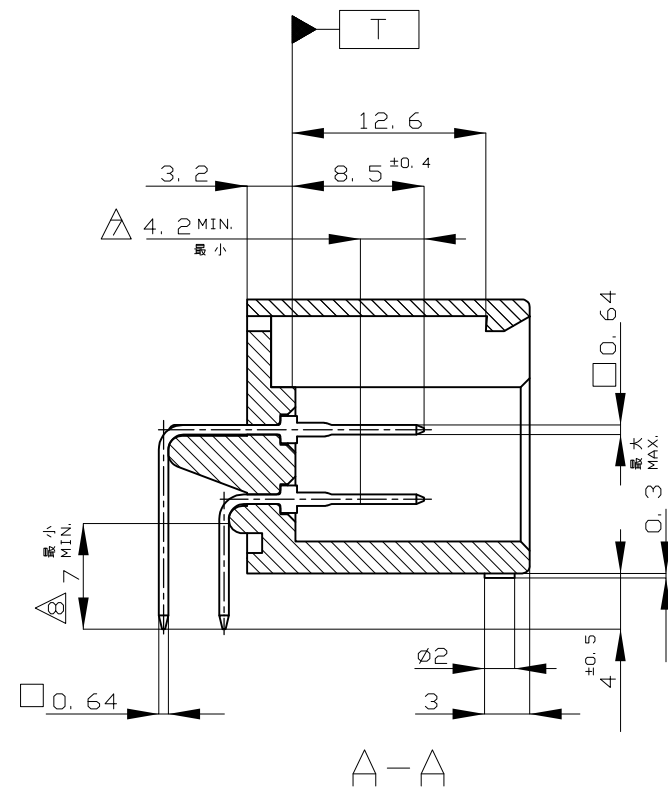
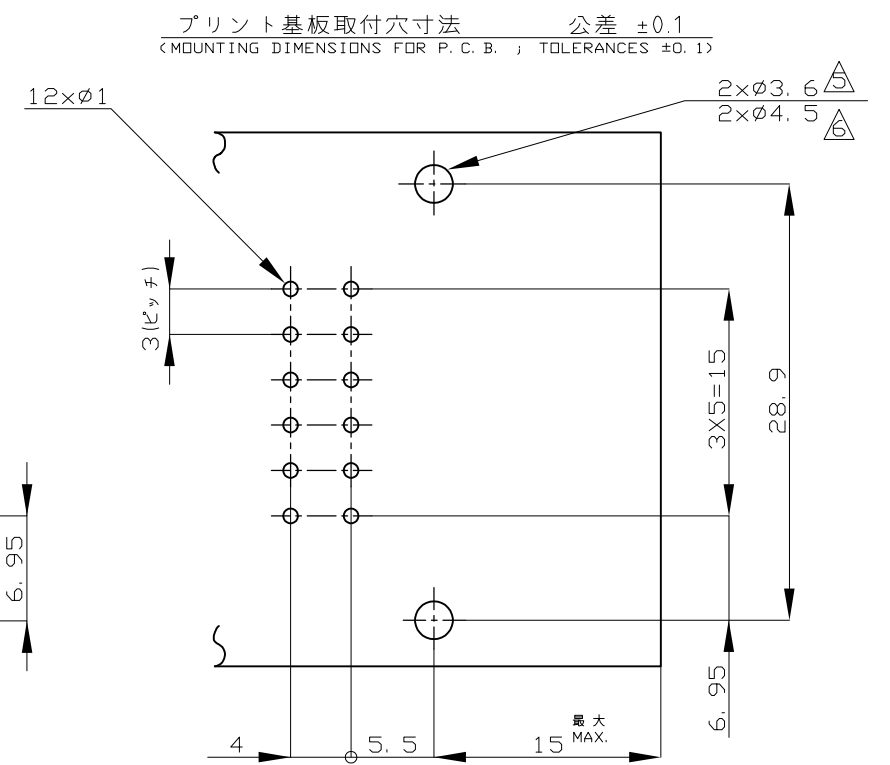
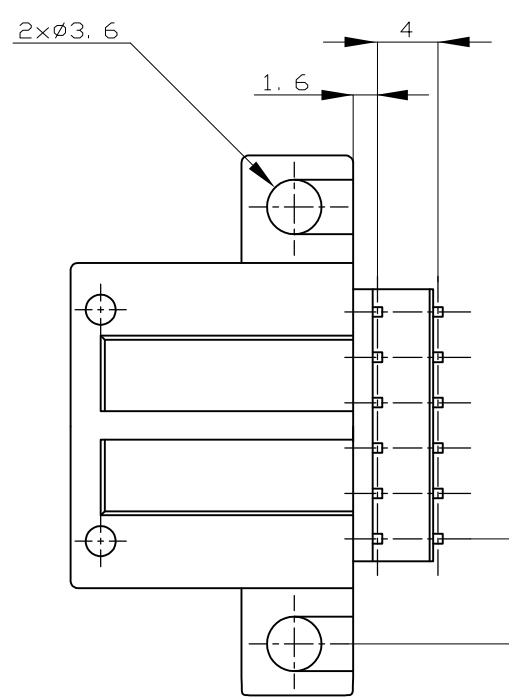
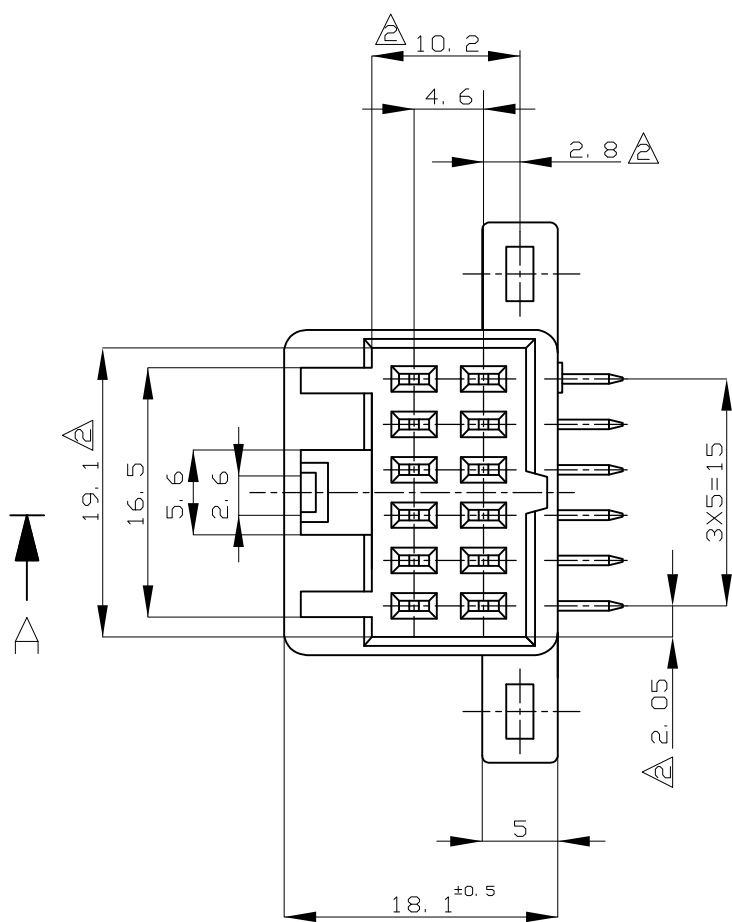
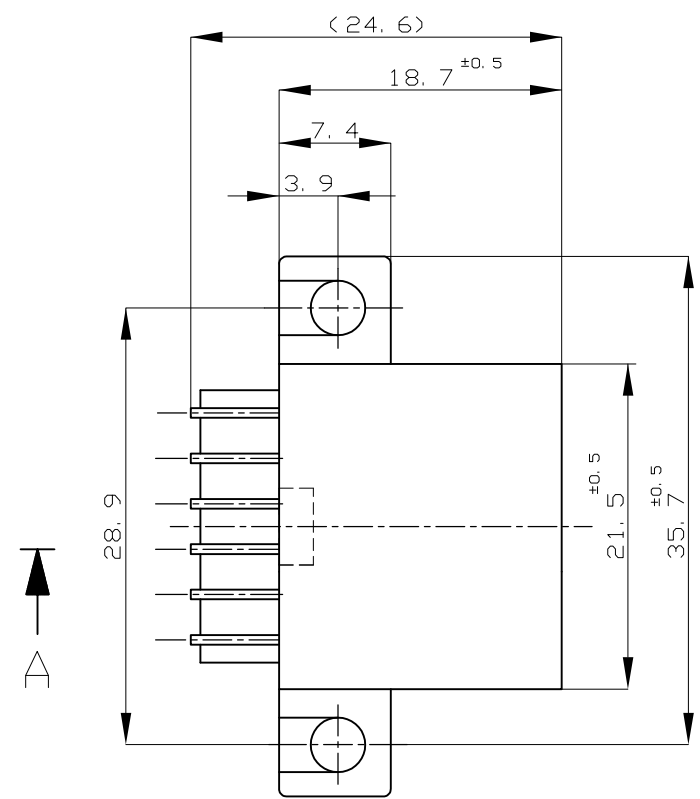


THIS DRAWING IS UNPUBLISHED. RELEASED FOR PUBLICATION  
 © COPYRIGHT - Tyco Electronics Japan G.K. ALL RIGHTS RESERVED.

LOC	DIST	REVISIONS					
J	-	P	LTR	DESCRIPTION	DATE	DWN	APVD
		E1	REVISED	ECR-15-008838	12JUN15	KF	RK



- |   |  |
|---|--|
| <p>1. MUST BE INSERTED TO P.C.B WITHOUT POST DEFORMATION.</p> <p>△ MUST BE KEPT BETWEEN [T] AND 2</p> <p>3. MATALE PLUG HOUSING ; 172245, 172854</p> <p>4. PRODUCT SPECIFICATION ; 108-5124</p> <p>△ RECOMMENDED MOUNTING SCREW ; DIAMETER 3</p> <p>△ RECOMMENDED MOUNTING SCREW ; JIS B1115 OR B1122</p> <p>PAN HEAD TAPPING SCREW, CLASS 1 OR 4, DIAMETER 4, LENGTH 8.</p> <p>△ SELECTIVE GOLD THK 0.38µm MIN. OVER NI-PLATING</p> <p>△ SELECTIVE TIN-PLATING OVER NI-PLATING</p> | <p>1. プリント基板にポストの変形なく挿入可能なこと</p> <p>△ [T] 面より2mmの範囲で測定</p> <p>3. 嵌合する相手ハウジング型番 172245, 172854</p> <p>4. 適用製品規格番号 108-5124</p> <p>△ プリント基板の取付は呼び径3のねじを使用する</p> <p>△ タッピンねじでプリント基板に固定する場合は JIS B1115, B1122 タッピンねじ なべ1種又は4種 呼び径4の長さ8mm以上による</p> <p>△ 全面ニッケルめっき上に部分金めっき(0.38µm以上)</p> <p>△ 全面ニッケルめっき上に部分すずめっき</p> |
|---|--|

SELECTIVE-TIN (MATTE)	SELECTIVE GOLD	BLACK	1-5172243-2
TIN-LEAD	SELECTIVE GOLD	BLACK	1-172243-2
OBSELETE	SELECTIVE-TIN	PRE-TIN	172243-2
SELECTIVE-TIN (MATTE)	SELECTIVE-TIN (BRIGHT)	BLACK	172243-1
SOLDERING SIDE 半田付け部	CONTACT SIDE 接触部側	COLOR 色	PART NUMBER 製品型番
CONTACT FINISH コンタクト仕上			

一般公差  
(GENERAL TOLERANCE)  
 10以下: ±0.2  
 10を越え 30以下: ±0.25  
 30を越え 100以下: ±0.3  
 角度: ±3°

THIS DRAWING IS A CONTROLLED DOCUMENT.

DIMENSIONS: 単位: 耗 mm	TOLERANCES UNLESS OTHERWISE SPECIFIED: 一般公差
	0 PLC ± - 1 PLC ± - 2 PLC ± - 3 PLC ± - 4 PLC ± - ANGLES ± -
MATERIAL 材料	FINISH 仕上
HOUSING: 66 NYLON POST: COPPER ALLOY	SEE TABLE

DWN	T.SHINOHARA	10FEB06
CHK	K.BETSUI	10FEB06
APVD	K.BETSUI	10FEB06
PRODUCT SPEC	製品規格	
APPLICATION SPEC	取付適用規格	
WEIGHT		

**STE** TE Connectivity

12POSITION CAP HOUSING ASSEMBLY  
 DUAL LINE INTERLOCK CONNECTOR

SIZE	CAGE CODE	DRAWING NO	RESTRICTED TO
A3	00779	C-172243	-

CUSTOMER DRAWING

SCALE 2:1 SHEET 1 OF 1 REV E1