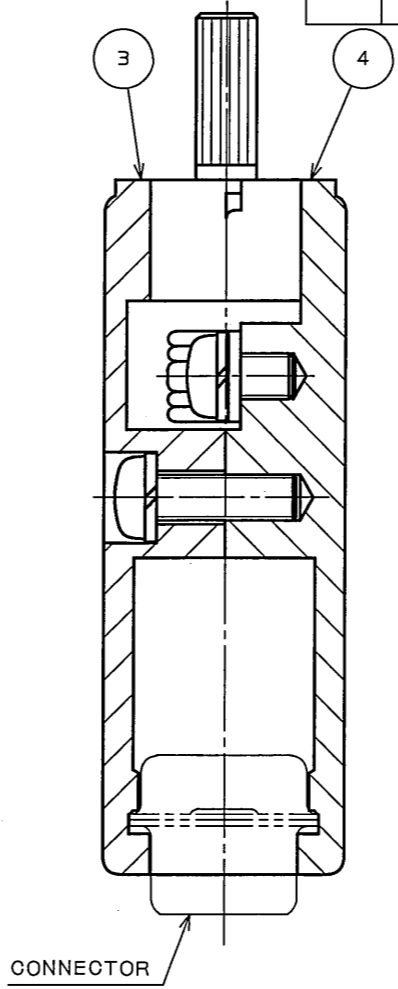
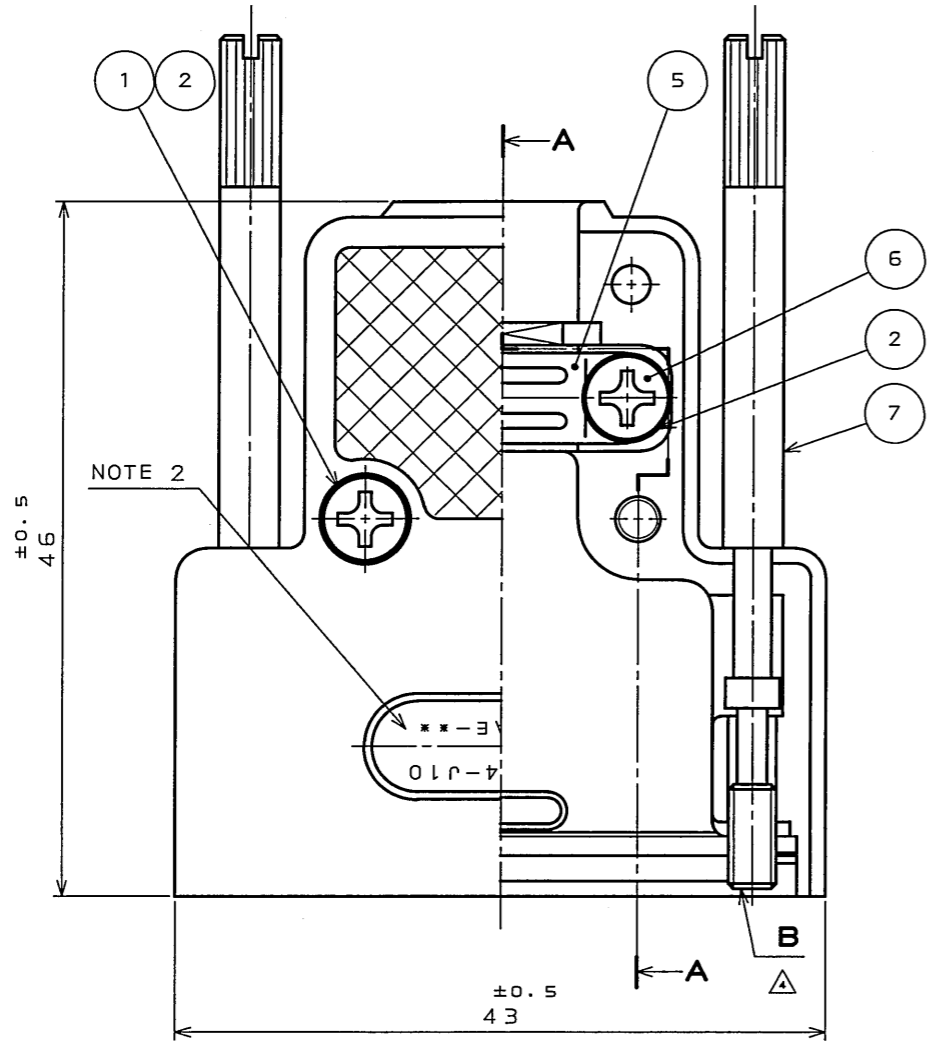


△020107  
 (ON DRAWING NO.)

版数 REV.	年月日 DATE	DCN NO.	変更内容 DESCRIPTION	製図 DR.	担当 CHK.	査閲 APPD.	承認 APPD.
4	30.Jun.2005	057603	REDRAWN ETC.	H.SAKURADA	T.NOMIYAMA	—	<i>[Signature]</i>

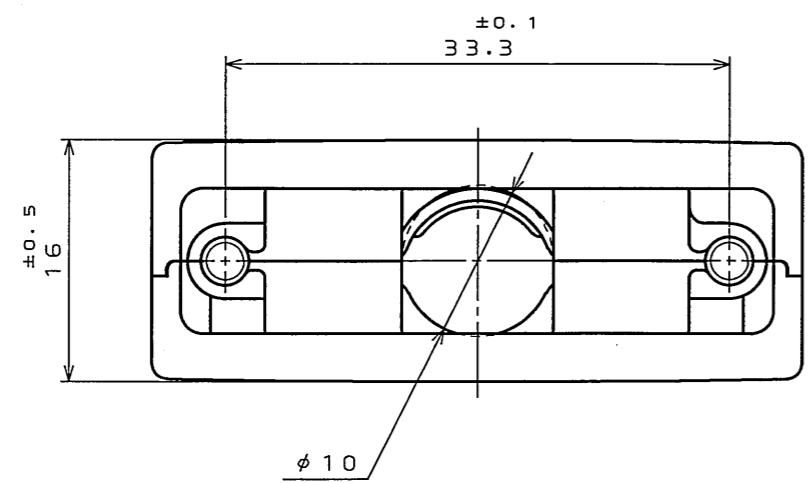


NOTE 1. APPLICABLE CABLE DIAMETER SHALL BE  $\phi 8 \sim \phi 10$ .  
 CABLE DIAMETER SHOWN HERE IS WHEN THE SHIELD IS BENT.  
 2. NOMENCLATURE IS SHOWN IN TABLE 1.  
 "-F", "-F1", "-F6" IN THE PART NUMBER IS MARKED.  
 3. THIS PART IS NOT ASSEMBLED, BUT ATTACHED.

注1. 適用ケーブル径範囲は $\phi 8$ 以上 $\sim \phi 10$ 以下迄とする。  
 尚、ケーブル径についてはシールドを折り返した時の寸法を示す。  
 2. 品名表示は表1による。"-F", "-F1", "-F6"は捺印表示とする。  
 3. 本部品は組立せず添付品とする。

TABLE 1

PART NUMBER 品名表示	SCREW LOCK SIZE (B) 嵌合固定ネジサイズ (B)
DA-C4-J10-F	M2.6 (P=0.45)
DA-C4-J10-F1	#4-40UNC-2A
DA-C4-J10-F6	M3 (P=0.5)



7	SCREW LOCK	2	STEEL	NICKEL PLATING	TABLE 1
6	CROSS PAN HEAD SCREW	2	STEEL	NICKEL PLATING	M3 X 5
5	CLAMP SADDLE	1	STEEL	NICKEL PLATING	
4	HOOD (LOWER)	1	ALUMINUM DIECAST	SATIN NICKEL PLATING	
3	HOOD (UPPER)	1	ALUMINUM DICAST	SATIN NICKEL PLATING	
2	SPRING WASHER	4	STEEL	NICKEL PLATING	
1	CROSS PAN HEAD SCREW	2	BRASS	NICKEL PLATING	M3 X 10
符号 NO.	名称 DESCRIPTION	個数 QTY.	材料 MATERIAL	仕上 FINISH	備考 REMARKS

仕様書 (SPECIFICATION) T83-4 △	第1版 (ORIGINAL DATE) 22.Jul.1985	尺度 (SCALE) 2:1	シリーズ (SERIES) D-sub	日本航空電子工業株式会社 JAPAN AVIATION ELECTRONICS INDUSTRY, LTD.
製図 DR. HAYAKAWA	担当 CHK. TASIRO	名称 (TITLE) DA-C4-J10-F*		
一般公差 (GENERAL TOLERANCE) 公差 (DIMENSION) 角度 (ANGLES)	査閲 APPD. NISHINO	質量 (MASS)		
. ±0.5 .X ± .XX ± .XXX ±	X° ± X°X' ±	製図 DR. HAYAKAWA 担当 CHK. TASIRO 査閲 APPD. NISHINO 承認 APPD. KANEDA		
図面番号 (DRAWING NO.) SJ020107			版数 (REV.) 4	

DOF-0-212E(03.08)

