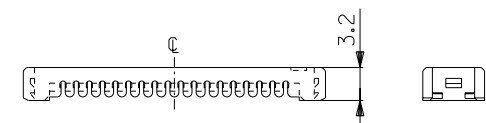
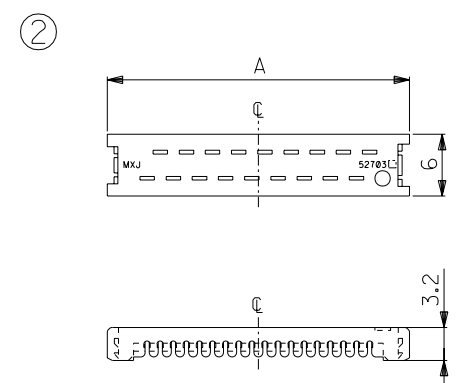
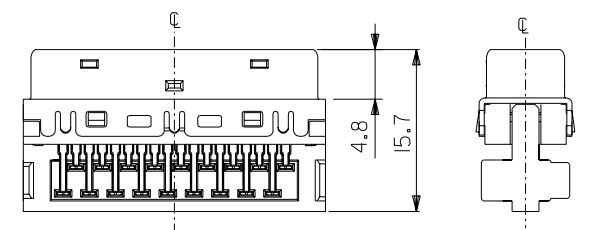
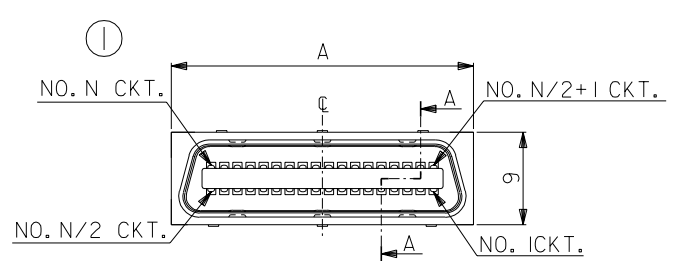


DWG. NO.
SD-52316-002

ALL DIMENSIONS IN METRIC DO NOT SCALE DRAWING

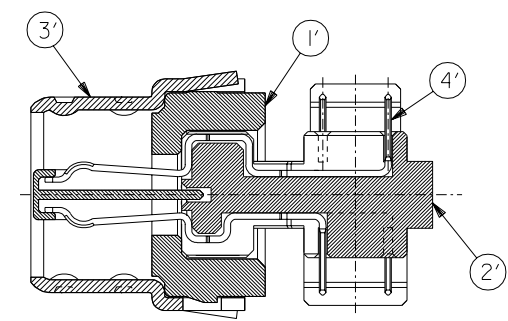


番号 NO.	部品名 PART NAME	個数 QUAN.	材質 MATERIAL		仕上げ FINISH
1	プラグハウジング アッセンブリ PLUG HOUSING ASSEMBLY	1	1' アウターハウジング OUTER HOUSING	ガラス入りPBT G.F. PBT	—
			2' インナーハウジング INNER HOUSING	ガラス入りPBT G.F. PBT	—
			3' シールド SHIELD	鋼 STEEL	ニッケルメッキ NICKEL PLATING
			4' ターミナル TRMINAL	リン青銅 PHOS. BRO.	接点部 金 : 0.76µmMIN. CONTACT AREA , GOLD 圧接部 錫メッキ I.D.PORION, TIN PLATING ニッケルメッキ NICKEL BASE
2	アッパーハウジング UPPER HOUSING	2	ガラス入りPBT G.F. PBT	—	

注記 1. 適用電線: UL STYLE NO. 20276 相当品
NOTES APPLICABLE WIRE : FIT FOR UL STYLE NO. 20276

サイズ SIZE	導体 WIRE RANGE	絶縁体外径 INS. RANGE
AWG# 28	0.38 (7/0.127)	0.58

2. 本製品は 52316-***II の鉛フリー品である。
THIS PRODUCT IS LEAD FREE OF 52316-***II.



A-A
(SCALE 5:1)

57.28	52316-8019	80
38.23	52316-5019	50
29.34	52316-3619	36
22.99	52316-2619	26
19.18	52316-2019	20
A	MATERIAL NO.	N 極数 CKT.

MODEL NO. 52316-***19

角度 ANGLE	±3°	材料 MATERIAL	—	MOLEX-JAPAN CO.,LTD. 日本モレックス株式会社 REVISE ONLY ON CAD SYSTEM TITLE 名称 1.27 mm PITCH I/O PLUG ASS'Y -LEAD FREE-
30 以上 OVER	+0.3	仕上げ FINISH	—	
10 以上 OVER 30 未満 UNDER	+0.25	適用電線範囲 WIRE RANGE	—	
10 未満 UNDER	+0.2	被覆外径 INS. RANGE	—	
一般公差 GENERAL TOLERANCES	① 新規作成 (J2004-4016) RELEASED ② 変更内容 REVISION RECORD	DRAWN BY 04/04/27 H.KAWABATA CHK'D BY 04/04/27 K.TOJO	DWG. NO. SD-52316-002	REV 0
	記号 LTR	DR. CHK.	日付 DATE	尺度 SCALE 2 : 1