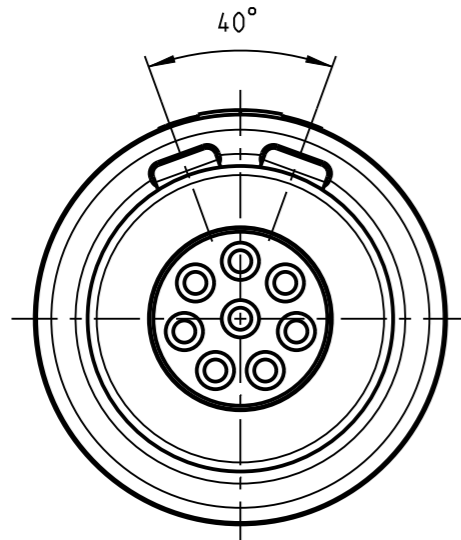


Fuer diese Unterteile behalten wir uns alle Rechte vor, auch fuer den Fall der Patenterteilung oder Gebrauchsmustererteilung. Sie darf ohne unsere vorherige schriftliche Zustimmung weder vervielfaeltigt noch sonstwie benutzt, noch Dritten zuganglich gemacht werden.

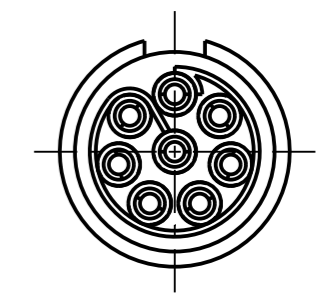
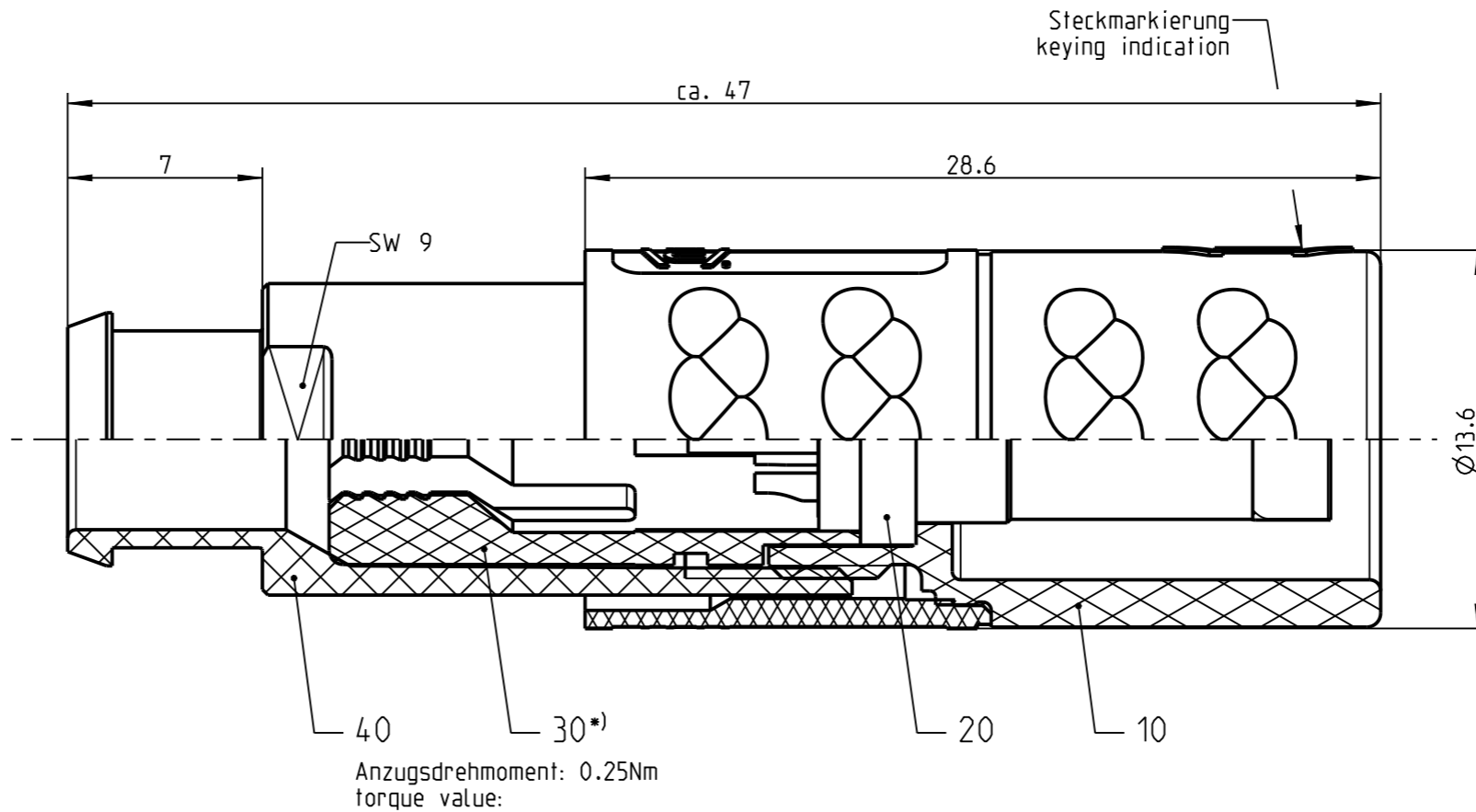
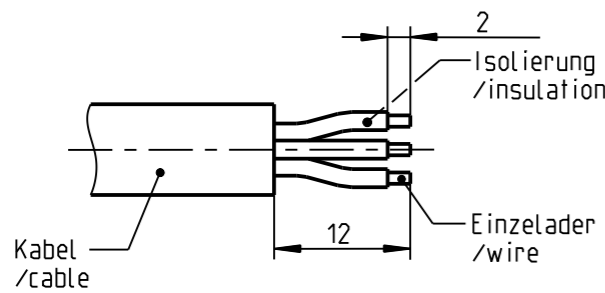
Mur rol gestempelte oder auf Laufkarte gedruckte Dokumente unterliegen dem Aenderungsdienst und sind zur Fertigung freigegeben. Only red stamped or on jobcard printed documents are managed. These documents are approved for production.

All Rights reserved, including possible patents or trademarks. Documents shall not be provided to a third party or duplicated in any form without prior written permission.

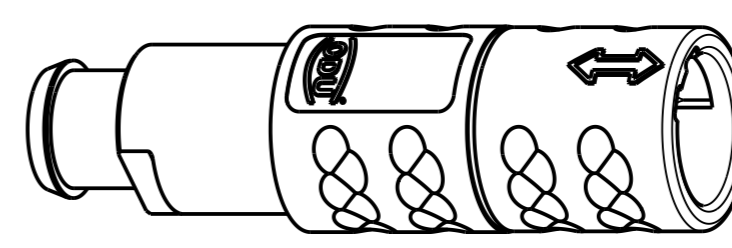
CAD: Creo Parametric



empfohlene Abisolierlaenge /recommended cable preparation



nur Einsatz dargestellt! view only insert!



*) Darstellung nur Beispiel figure on only for example

Knickschutztaelle separat bestellen order cable bend relief separately

Technische Daten/Technical Data:

Werkstoffe/Materials: Gehaeuse/Housing:	PSU grau /PSU grey	KontaktØ/ContactØ:	Ø0.7mm ₂
Kontakte/Contacts:	Cu-Legierung /cu-alloy	Anschluß/Termination:	0.38 mm
Isolierkoerper/Insulation Body:	PEEK	Loet/solder	AWG 22
Oberflaechen/Surfaces:		Pruefspannung/Test Voltage:	1.2 kV DC (SAE AS 13441)
Kontakte/Contacts:	gal. Au	Strombelastung/Current Load:	7.5 A
Schutzart/Protection class: im gesteckten Zustand /plugged condition	IP 50	Einzelkontakte/single contacts:	4.9 A
		8 polig / 8 position: (IEC 512-3 / VDE 0298 T4)	

Bei den hier dargestellten ODU-Steckverbindern handelt es sich nach DIN EN 61984:2009 um Steckverbinder ohne Schaltleistung (COC) ! /the pictured ODU-connectors are in relation to DIN EN 61984:2009 connectors without switching capacity (COC) !

K21MA7-P08LFG0-657S	> 5.3 - 6.5 mm
K21MA7-P08LFG0-527S	> 4.0 - 5.2 mm
K21MA7-P08LFG0-397S	> 2.7 - 3.9 mm
Oxaion-ID	KabelØ / cableØ

		Benennung/description: Kabelteil cpl. in-line receptacle cpl.		Werkstoff: material: see BOM
Allgmeintoleranz/general tol.: DIN ISO 2768-mH Tolerierung / Tolerancing: DIN ISO 8015		CAD-Nr.: design-ID: 00165638		Maßstab: scale: 4:1
Status/state: Approved		Version: revision: -		Format: size: A3
Erstellt/prepared	10.07.2019	tschroedl		
Geaendert/revised	10.07.2019	tschroedl		
Freigabe/released	11.07.2019	rtrager		
ODU-MUEHLDOERF	Datum/date	Name/name	Oxaion-Nr.: K21MA7-P08LFG0-__7S	
			Ursprung/origin.:	
				Einheit: dim.: mm Bl.: sheet: 1