

DWG. NO. SD-52661-1011

E

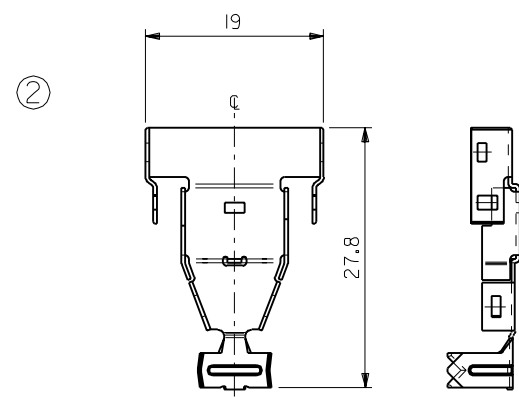
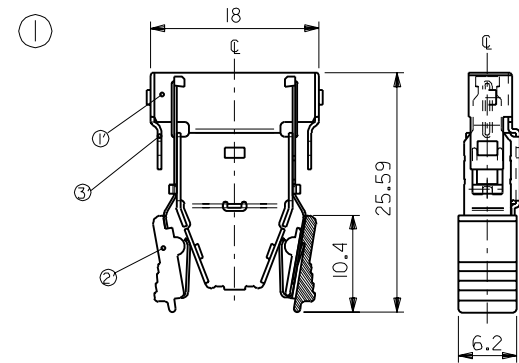
D

C

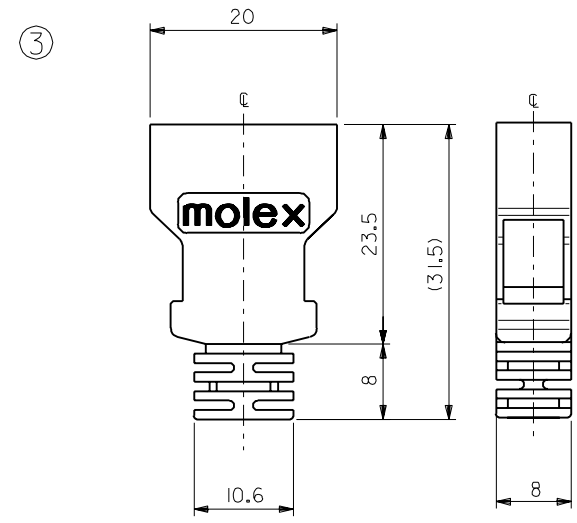
B

A

MM DIMENSIONS IN METRIC DO NOT SCALE DRAWING



番号 NO.	部品名 PART NAME	個数 QUAN.	材質 MATERIAL	仕上げ FINISH
1	シエルボディ ボトム SHIEL BODY BOTTOM	1	鋼 STEEL	半田メッキ Sn-Pb
		2	ラッチカバー LATCH COVER	ガラス入りPBT G.F. PBT
		2	ラッチ LATCH	ステンレス鋼 STAINLESS STEEL
2	シエルボディ アッパー SHIEL BODY UPPER	1	鋼 STEEL	半田メッキ Sn-Pb
3	ブーツ BOOT	1	PBT PBT	—



1. 適用電線 :
APPLICABLE WIRE

心数	サイズ SIZE	導体 WIRE RANGE	絶縁体外径 INS. RANGE	編組シールド外径 SHIELD RANGE	ジャケット外径 JACKET RANGE
10	28	0.38 (7/0.127)	0.58	3.0	5.0

角度 ANGLE		+3°			材料 MATERIAL	—
30以上 OVER		+0.3			仕上げ FINISH	—
10以上 30未満 OVER UNDER		+0.25	A	変更 REVISED (150362)	適用電線範囲 WIRE RANGE	—
10未満 UNDER		+0.2	O	新規作成 RELEASED	被覆外径 INS. RANGE	—
一般公差 GENERAL TOLERANCES					DRAWN BY S. S. Y. I	CHK'D BY S. S. Y. I
記号 LTR	変更内容 REVISION RECORD	DR. CHK.	日付 DATE	APP'D BY S. S. Y. I	尺度 SCALE	2-1

molex MOLEX-JAPAN CO.,LTD.
日本モレックス株式会社

REVISE ONLY ON CAD SYSTEM

TITLE 名称
1.0 mm PITCH
I/O SHELL COVER

DWG. NO. SD-52661-1011

REV A

ZF3H:110.037J5266110.DGN