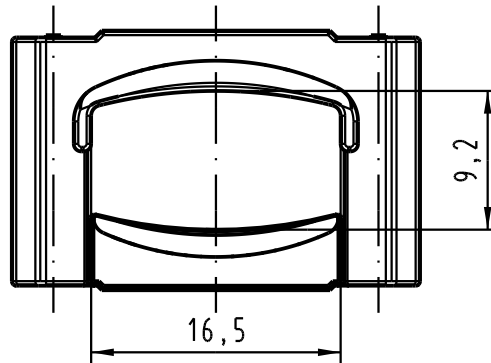
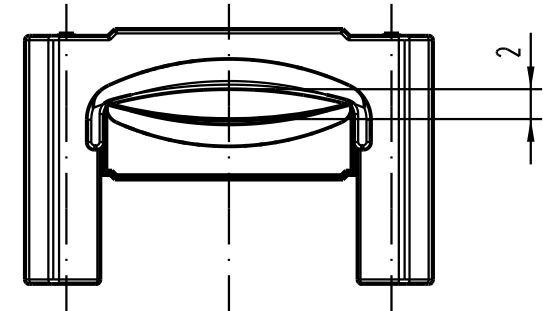


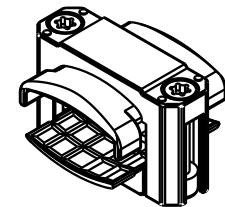
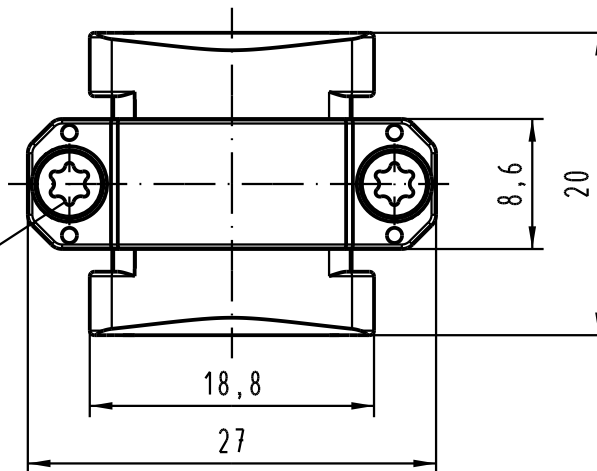
max. Klemmdurchmesser  
max. clamping diameter



min. Klemmdurchmesser  
min. clamping diameter



Schraube M2,5 x16 Torx  
screw M2,5 x16 Torx



All Dimensions in mm Original Size DIN A 4		Techn. Character.			Nicht tolerierte Maße / Free size tolerances	
			Dat.	Name	Maßstab / Scale  2:1	Kabelklemme breit Metall HF20 cable clamp wide metal HF20
		Detail.	19.07.06	Hage.		
		Insp.	19.07.06	mte		
		Stand.				
33762		HARTING Electronics GmbH & Co. KG D-32339 ESPELKAMP				TB 09 06 800 9993
Mod.	Dat.	Name				