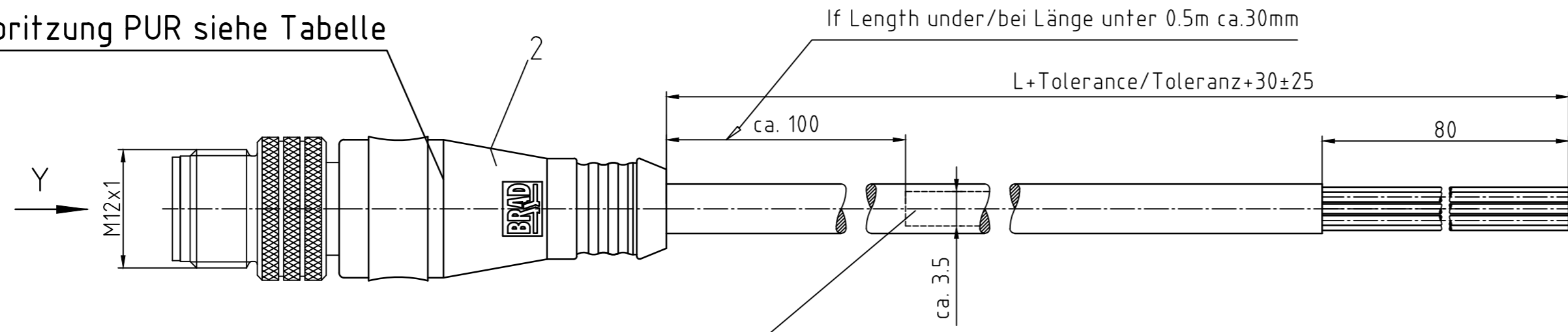
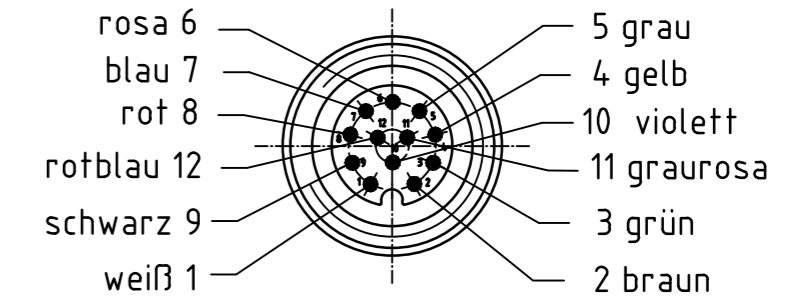


Overmold PUR see Table
Umspritzung PUR siehe Tabelle



View/Ansicht Y
Male Cable Connector/
Kabelstecker
12-Pol



Cable printing:
Kabelbedruckung: Woodhead Connectivity GmbH 80C006H45MXXX X..

Prod. Date as defined in
Fertigungsdatum gemäß
WN 00001 aufdrucken

Allgemeine Kennwerte General Characteristics		Norm Standard	
Polzahl Kontaktanordnung	Number of contacts Contact configuration	IEC 947-5-2	12
Bemessungsspannung	Rated Voltage	IEC 664	30V AC / DC
Verschmutzungsgrad	Pollution Degree	IEC 664	3
Betriebstrom	Current carrying capacity	IEC 512-3 Test 5 b	1,5A
Durchgangswiderstand	Contact Resistance	IEC 512-2 Test 2 a	< 5m0hm
Bemessungsstoßspannung	Rated Impulse Withstand Voltage	IEC 664	0,8 kV
Prüfspannung	Test Voltage	IEC 60512-2 Test 4 A	0,5 kV / 60 sec
Isolationswiderstand	Insulation Resistance	IEC 512-2 Test 3 A	> 10 G0hm
IP-Schutzart	IP Degree of Protection	IEC 529	IP 67
Stiftdurchmesser	Pin Diameter		0,6 mm
Werkstoffe	Kontakte	Materials	Contacts
	Kontaktfläche		Contacts Plating
	Kontaktträger		Dielectric Material
	Gehäuse (Umspritzung)		Housing (Overmold)
	Dichtung (O-Ring)		Gaskets (O-Ring)
Schraubhülse	Screw Sleeve		CuZn (brass) mit Ni-Oberfläche Nickel Plated
Anschlussart		Termination	Crimp
Brennbarkeit	Kontaktträger	Flammfähigkeit	Inserts
	Gehäuse (Umspritzung)		Housing (Overmold)
	Leitung / Kabel		Cable
		UL 94	HB HB
			DIN EN265-2-1/UL1581-VW1-Page 95A
Mechanische Lebensdauer		Mechanical Operation	100 Steckzyklen/Mating Cycles
Temperaturbereich		Temperature Range	IEC 60668-1 -25°C / +90°C

SAP-Nummer	Engineering Nr.:	Umspritzungsfarbe	Länge
SAP-Number		Overmold Color	Length
1200655045	80C006H45M020	black	2M
1200655047	80C006H45M050	black	5M

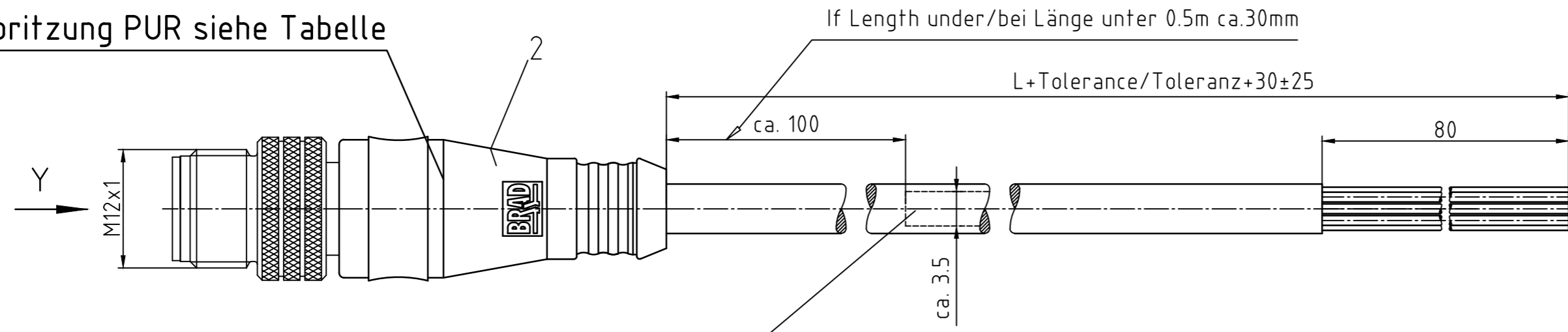
Toleranzen Maß L: sichtbare Kabellänge bei M8 , M12 und M12U	
von 0 bis 0.6 m:	±10 mm
über 0.6 bis 1 m:	+30 / -10 mm
über 1 bis 5 m:	±25 mm
über 5 bis 20 m:	±30 mm
über 20 m:	±50 mm

BU/ BLUE WH/WHITE GN/ GREEN GY/ GREY PK/ PINK YE/ YELLOW RD/ RED BK/ BLACK VT/ VIOLET BN/ BROWN	bl/blau ws/weiß gn/ grün gr/ grau rs/ rosa ge/ gelb rt/ rot sw/schwarz vi/ violett bn/ braun
--	---

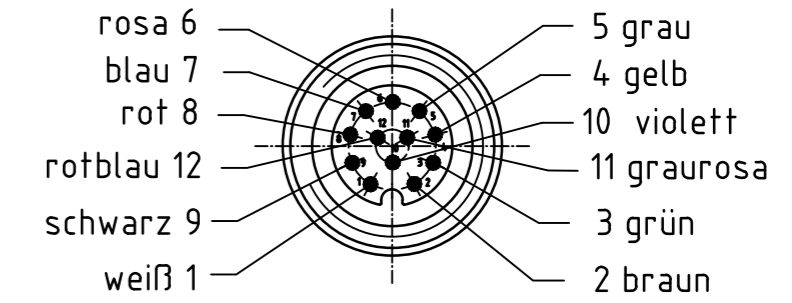
DESCRIPTION EC NO: IPG2014-2010 DRWN: RSCHIEBE 2014/05/21 CHKD: APOHL 2014/05/21 APPR: CBURGER 9999/12/31	QUALITY SYMBOLS ▽ = 0 ▽C = 0	GENERAL TOLERANCES (UNLESS SPECIFIED)		DIMENSION STYLE MM		SCALE 2:1	DESIGN UNITS METRIC	FIRST ANGLE PROJECTION
		mm	INCH	DRAWN BY DATE		CSE M12 12P AC MA STR PUR XM SE BK BRA AU ---- MOLEX INCORPORATED		
		4 PLACES ±---	±---	LS 2008/07/24				
		3 PLACES ±---	±---	CHECKED BY DATE				
2 PLACES ±0.05	±---	US 2008/11/06						
1 PLACE ±0.1	±---	APPROVED BY DATE		MATERIAL NO. DOCUMENT NO. SHEET NO.				
ANGULAR ± --- °		SEE DRWN 9999/12/31				see table SD-80C006H45MXXX	1 OF 1	
DRAFT WHERE APPLICABLE MUST REMAIN WITHIN DIMENSIONS		SIZE A2	THIS DRAWING CONTAINS INFORMATION THAT IS PROPRIETARY TO MOLEX INCORPORATED AND SHOULD NOT BE USED WITHOUT WRITTEN PERMISSION					

(...) Dim. for information
(...) Informationsmaß

Overmold PUR see Table
Umspritzung PUR siehe Tabelle



View/Ansicht Y
Male Cable Connector/
Kabelstecker
12-Pol



Cable printing:
Kabelbedruckung: Woodhead Connectivity GmbH 80C006H45MXXX X..

Prod. Date as defined in
Fertigungsdatum gemäß
WN 00001 aufdrucken

Allgemeine Kennwerte General Characteristics		Norm Standard	
Polzahl Kontaktanordnung	Number of contacts Contact configuration	IEC 947-5-2	12
Bemessungsspannung	Rated Voltage	IEC 664	30V AC / DC
Verschmutzungsgrad	Pollution Degree	IEC 664	3
Betriebstrom	Current carrying capacity	IEC 512-3 Test 5 b	1,5A
Durchgangswiderstand	Contact Resistance	IEC 512-2 Test 2 a	< 5m0hm
Bemessungsstoßspannung	Rated Impulse Withstand Voltage	IEC 664	0,8 kV
Prüfspannung	Test Voltage	IEC 60512-2 Test 4 A	0,5 kV / 60 sec
Isolationswiderstand	Insulation Resistance	IEC 512-2 Test 3 A	> 10 G0hm
IP-Schutzart	IP Degree of Protection	IEC 529	IP 67
Stiftdurchmesser	Pin Diameter		0,6 mm
Werkstoffe	Kontakte	Materials	Kupferlegierung / copper alloy
	Kontaktfläche		Au/Ni
	Kontaktträger		PUR
	Gehäuse (Umspritzung)		PUR
	Dichtung (O-Ring)		VITON
Schraubhülse	Screw Sleeve	CuZn (brass) mit Ni-Oberfläche Nickel Plated	
Anschlussart		Termination	Crimp
Brennbarkeit	Kontaktträger	Flammfähigkeit	HB
	Gehäuse (Umspritzung)		HB
	Leitung / Kabel		DIN EN265-2-1/UL1581-VW1-Page 95A
Mechanische Lebensdauer		Mechanical Operation	100 Steckzyklen/Mating Cycles
Temperaturbereich		Temperature Range	IEC 60668-1 -25°C / +90°C

SAP-Nummer	Engineering Nr.:	Umspritzungsfarbe	Länge
SAP-Number		Overmold Color	Length
1200655045	80C006H45M020	black	2M
1200655047	80C006H45M050	black	5M

Toleranzen Maß L: sichtbare Kabellänge bei M8 , M12 und M12U	
von 0 bis 0.6 m:	±10 mm
über 0.6 bis 1 m:	+30 / -10 mm
über 1 bis 5 m:	±25 mm
über 5 bis 20 m:	±30 mm
über 20 m:	±50 mm

BU/ BLUE WH/WHITE GN/ GREEN GY/ GREY PK/ PINK YE/ YELLOW RD/ RED BK/ BLACK VT/ VIOLET BN/ BROWN	bl/blau ws/weiß gn/ grün gr/ grau rs/ rosa ge/ gelb rt/ rot sw/schwarz vi/ violett bn/ braun
--	---

DESCRIPTION EC NO: IPG2014-2010 DRWN: RSCHIEBE 2014/05/21 CHKD: APOHL 2014/05/21 APPR: CBURGER 9999/12/31	QUALITY SYMBOLS ▽ = 0 ▽C = 0	GENERAL TOLERANCES (UNLESS SPECIFIED)		DIMENSION STYLE		SCALE	DESIGN UNITS	FIRST ANGLE PROJECTION	
		mm	INCH	MM		2:1	METRIC		
		4 PLACES ±---	±---	DRAWN BY DATE		CSE M12 12P AC MA STR PUR XM SE BK BRA AU ----			
		3 PLACES ±---	±---	LS 2008/07/24					
2 PLACES ±0.05	±---	CHECKED BY DATE							
1 PLACE ±0.1	±---	US 2008/11/06		APPROVED BY DATE		MOLEX INCORPORATED			
ANGULAR ± --- °		SEE DRWN 9999/12/31		DOCUMENT NO.					
DRAFT WHERE APPLICABLE MUST REMAIN WITHIN DIMENSIONS		see table		SD-80C006H45MXXX		SHEET NO. 1 OF 1			
A		SIZE A2		THIS DRAWING CONTAINS INFORMATION THAT IS PROPRIETARY TO MOLEX INCORPORATED AND SHOULD NOT BE USED WITHOUT WRITTEN PERMISSION					

(...) Dim. for information
(...) Informationsmaß