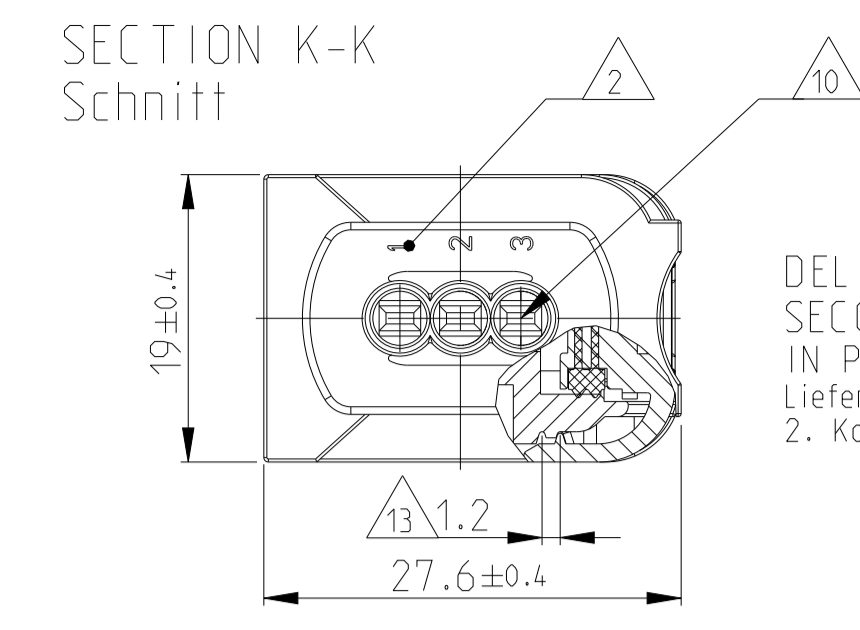
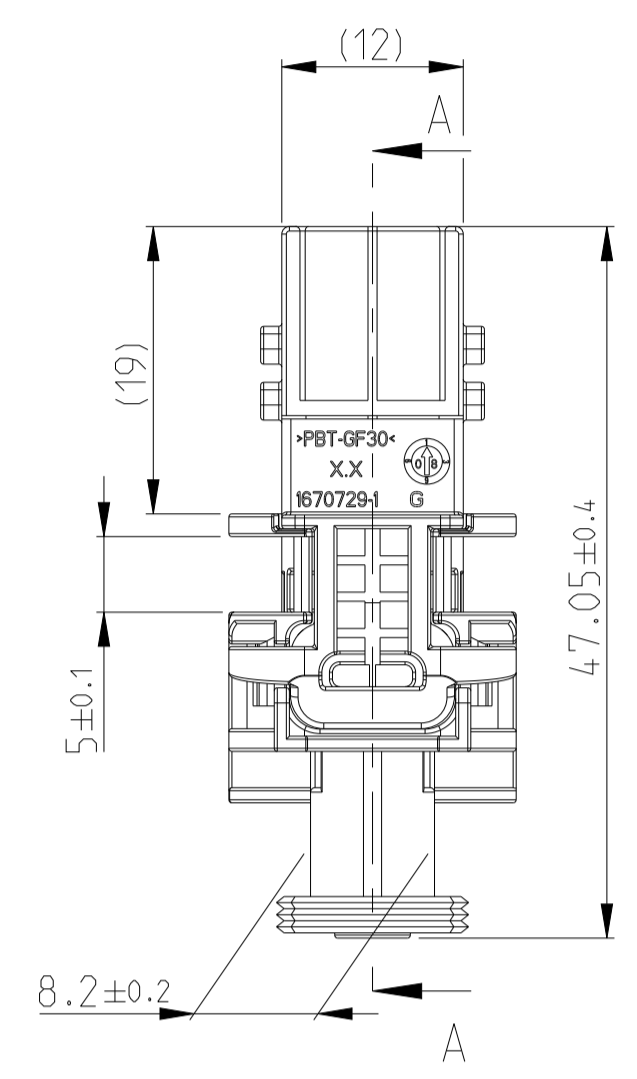
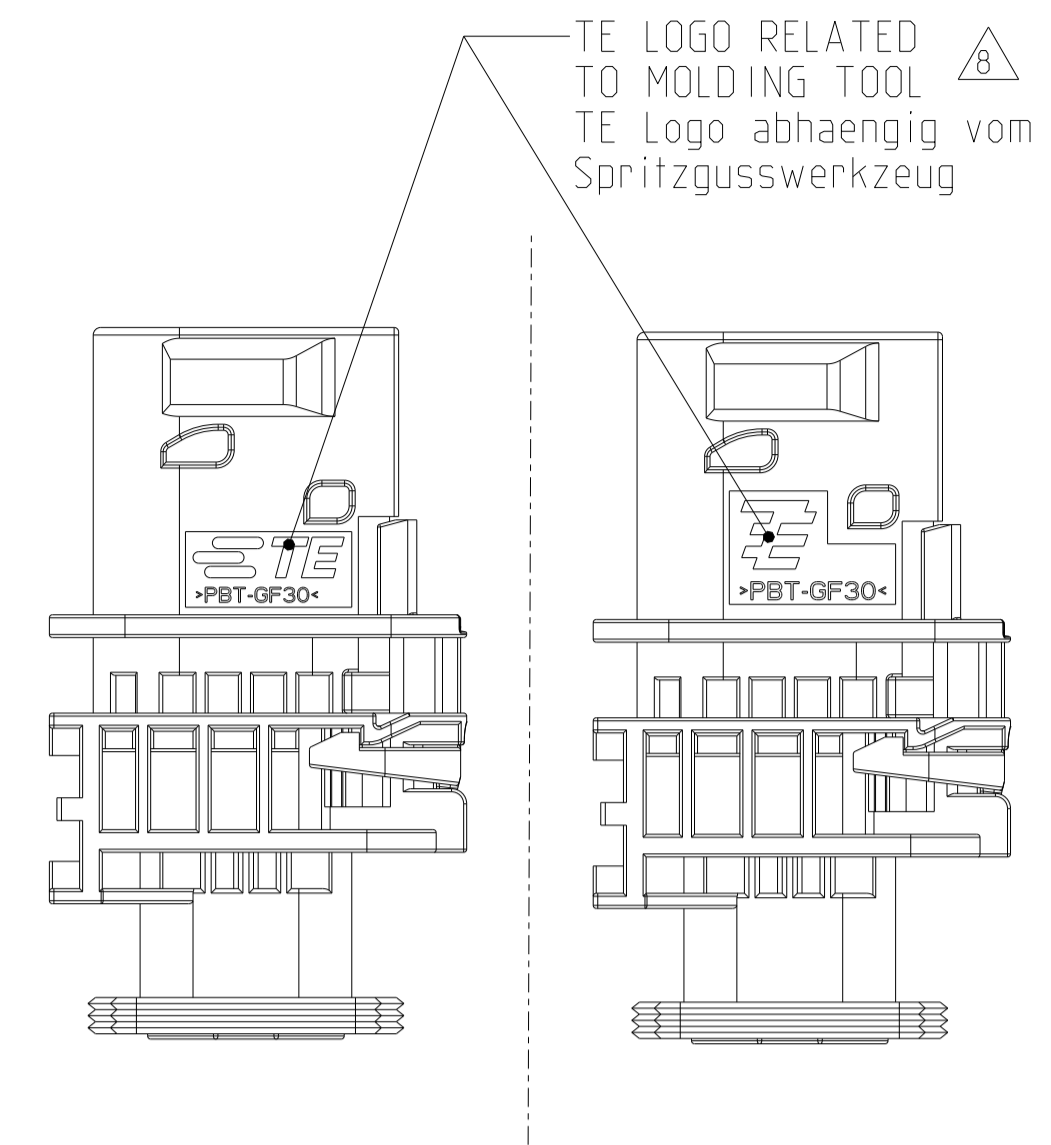
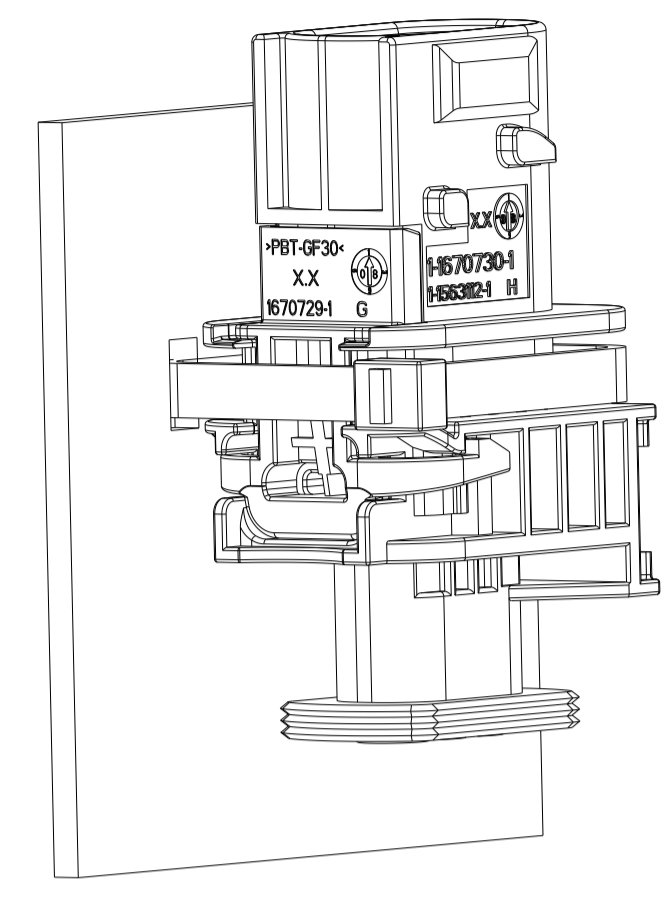
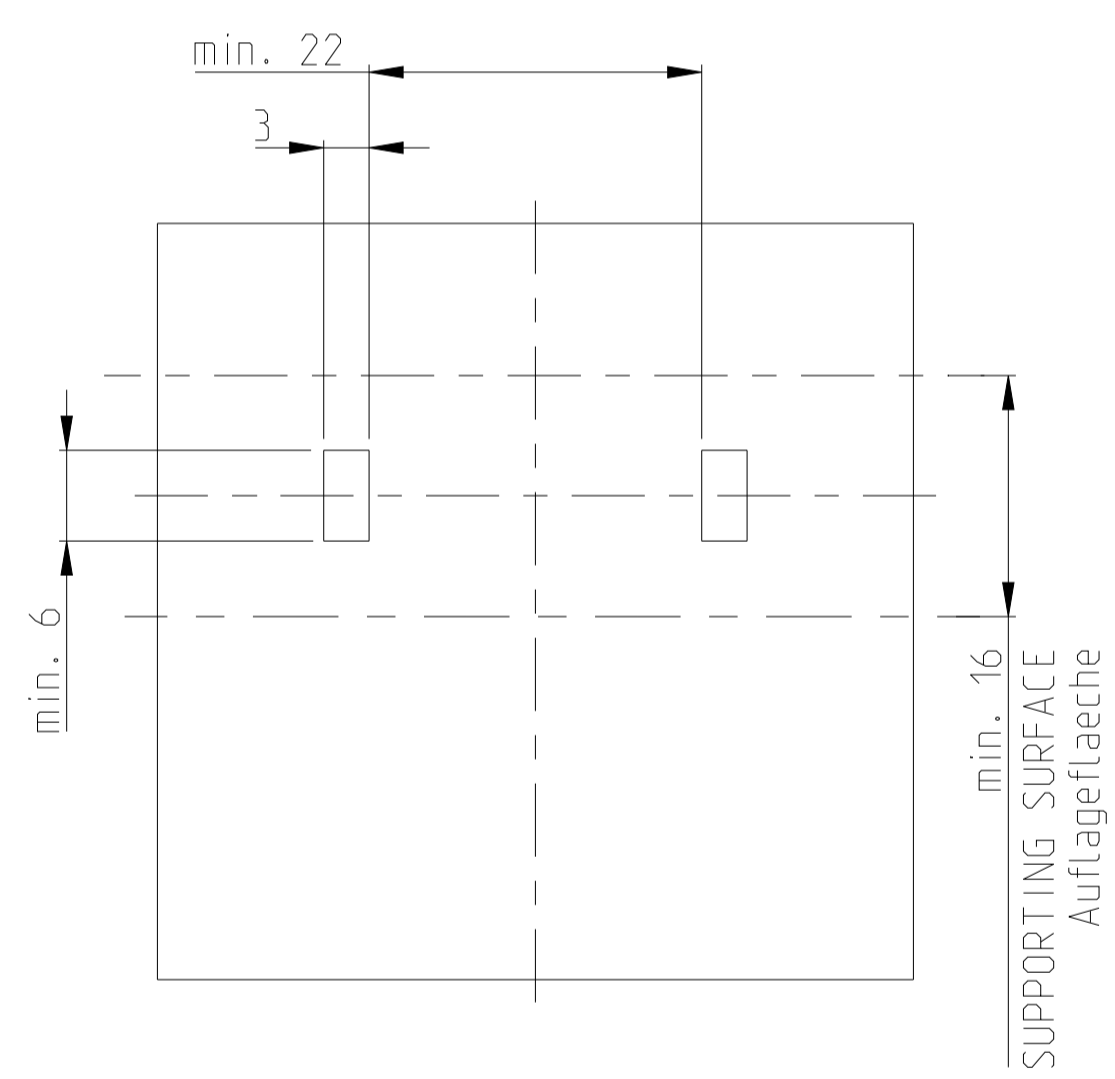
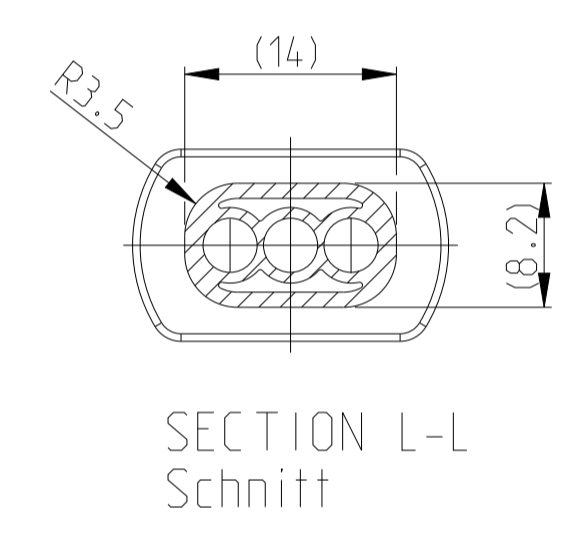
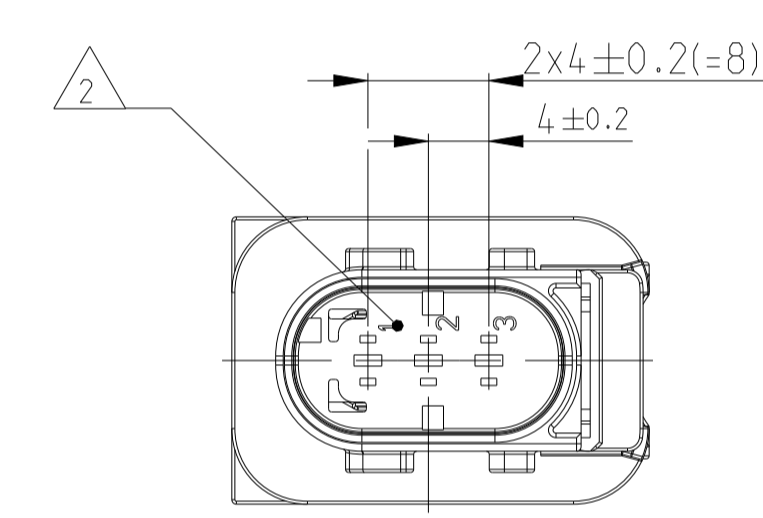
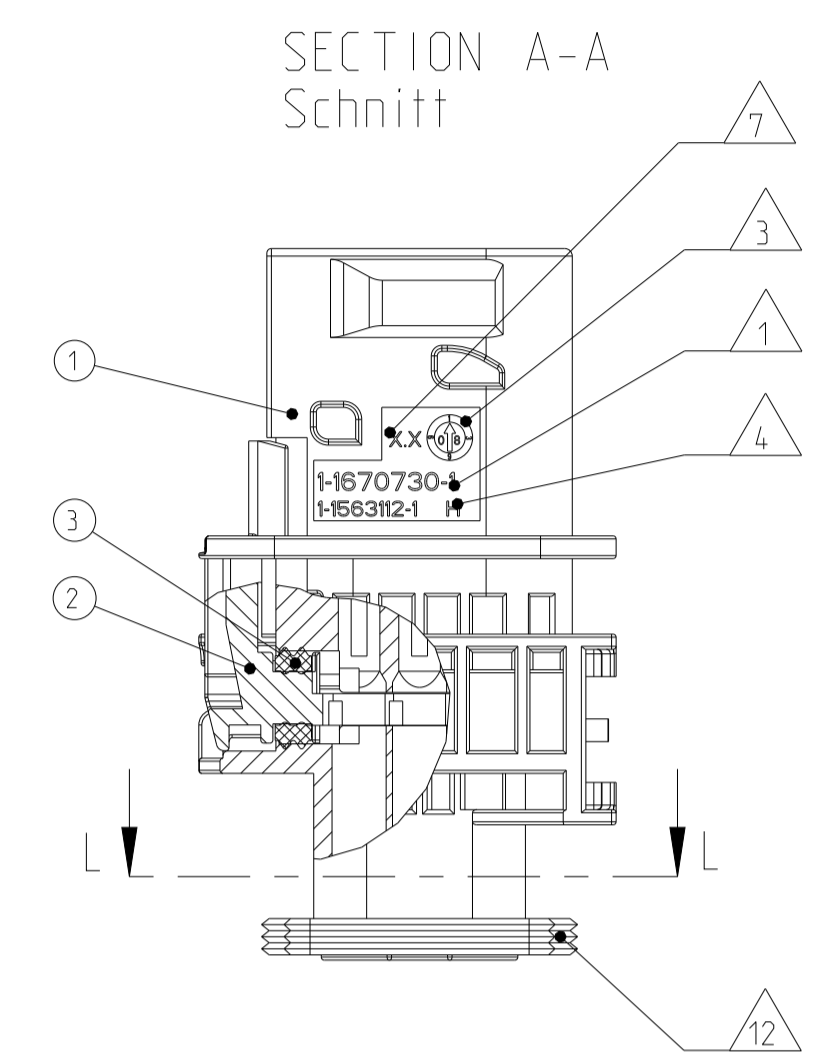
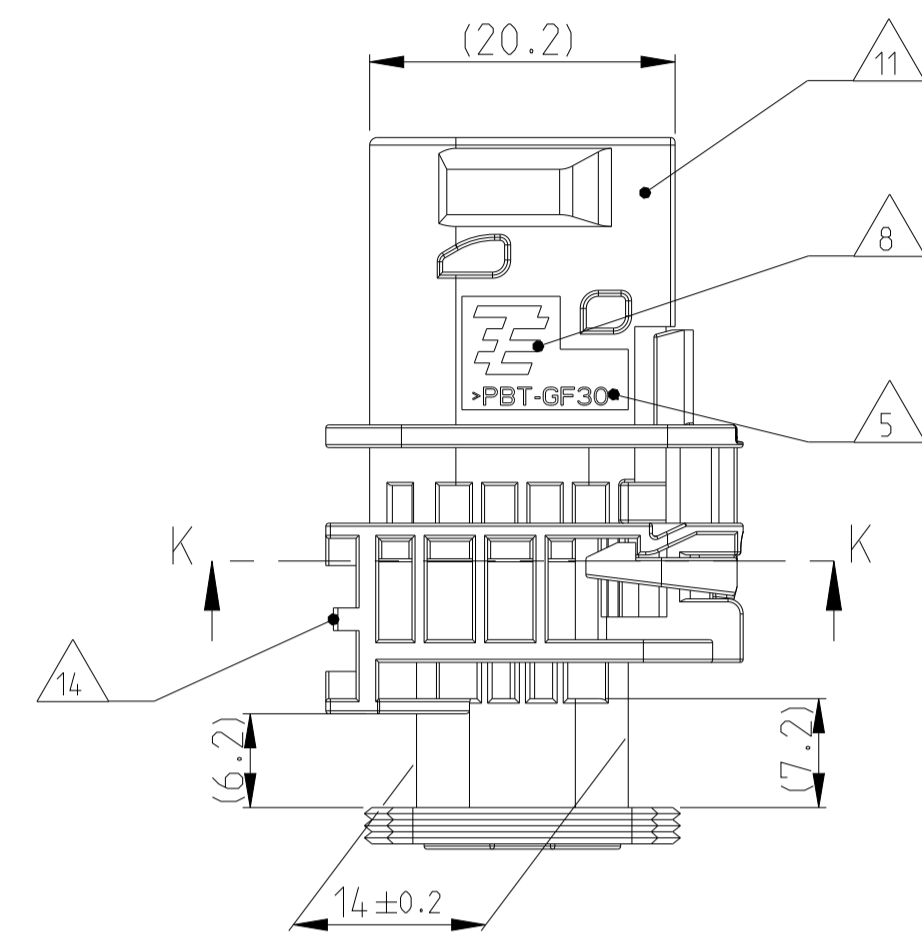


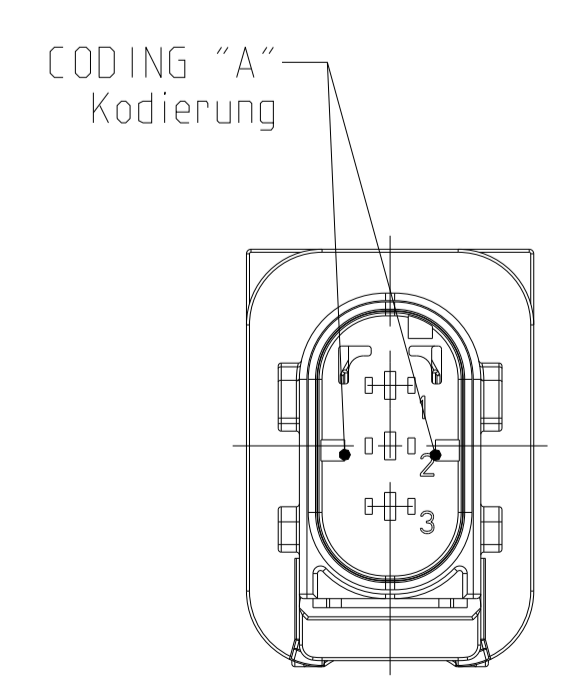
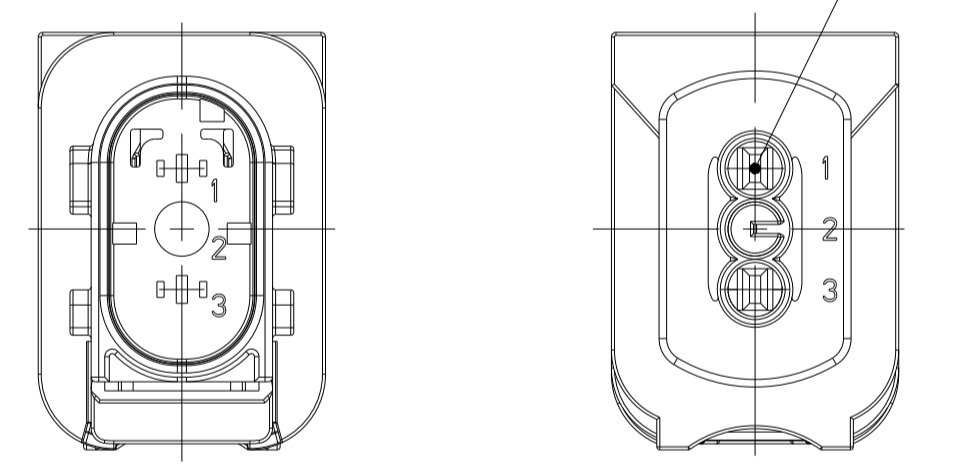
PREFERRED MOUNTING SITUATION FOR CABLE TIE
Bevorzugte Montagestellung fuer Kabelbinder



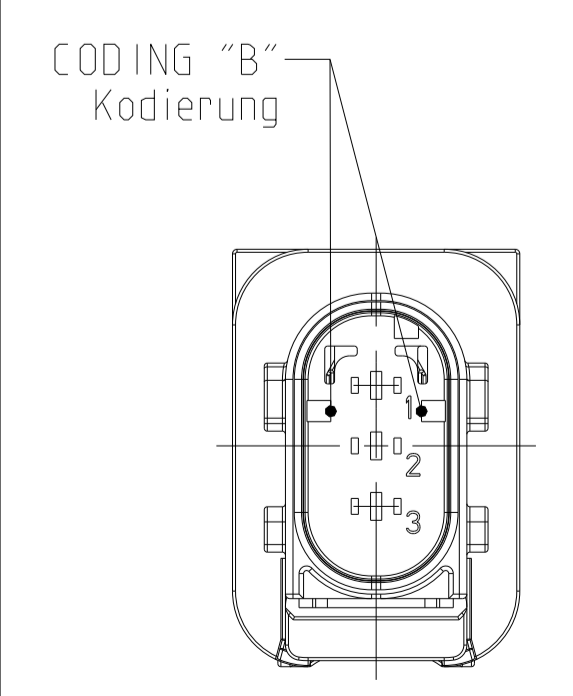
DELIVERY CONDITION:
SECONDARY LOCKING DEVICE
IN PRE-LOCKED POSITION
Lieferzustand:
2. Kontaktsicherung in Vorrastellung



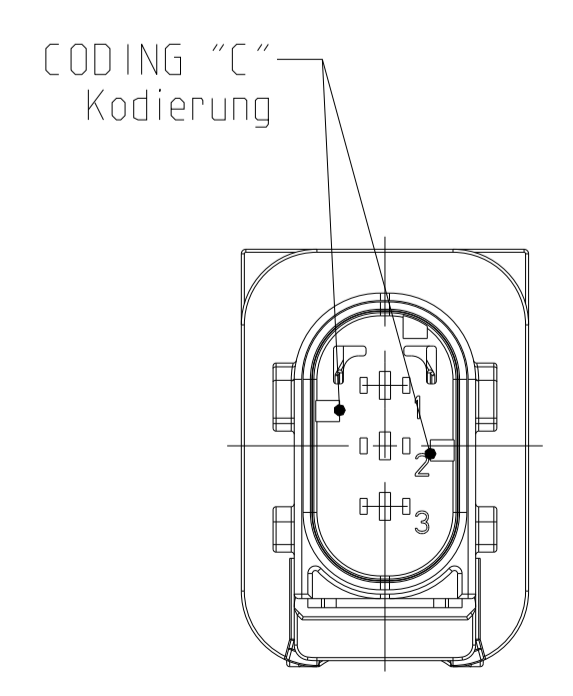
2 POS. VERSION
2 pol. Version
PN X-1670730-2



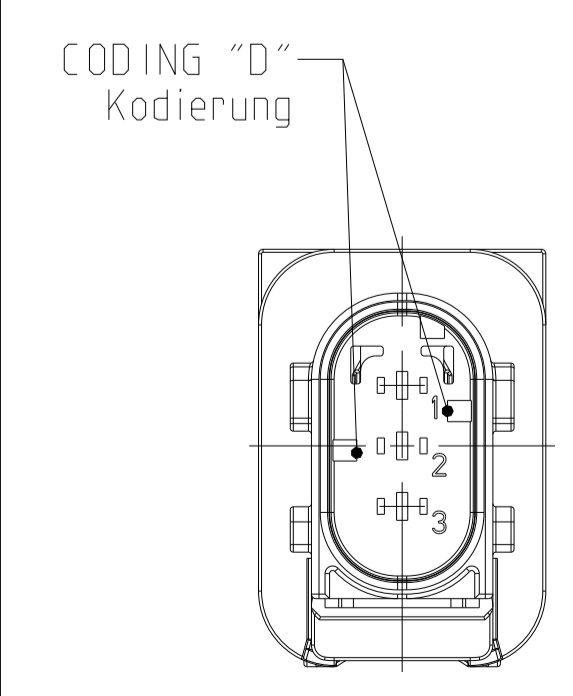
PN: 1-1670730-X



PN: 2-1670730-X



PN: 3-1670730-X

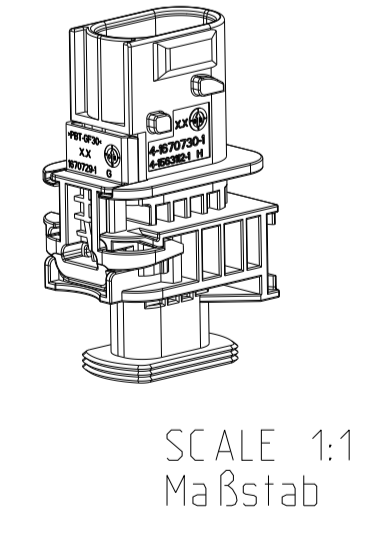
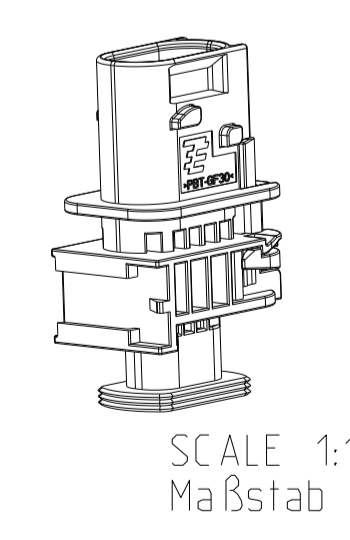


PN: 4-1670730-X

TE ORDER-NO. TE Bestell-Nr.	REV.	NO. OF POS. Polzahl	CODE Kodierung	QUANTITY Stueck	ITEM NO ASSY
4-1670730-2	H	2	D	- - - - -	9
3-1670730-2	H	2	C	- - - - -	8
2-1670730-2	H	2	B	- - - - -	7
1-1670730-2	H	2	A	- - - - -	6
4-1670730-1	H	3	D	- - - 1 - - -	5
3-1670730-1	H	3	C	- - - 1 - - -	4
2-1670730-1	H	3	B	- - - 1 - - -	3
1-1670730-1	H	3	A	- - - 1 - - -	2

THIS DRAWING IS A CONTROLLED DOCUMENT.
Dieses Zeichnungsdokument ist ein durch uns kontrolliertes Dokument.
ANWENDER, ZIELE, SONSTIGE ANMERKUNGEN SIND ZU VEREINBAREN.
THE USER SHALL BE RESPONSIBLE FOR THE USE OF THIS DOCUMENT.
DIMENSIONS: MASSENMAEßEN (mm)
TOLERANCES: UNLESS OTHERWISE SPECIFIED: ALLGEMEINTOLERANZEN
1. PLC ±0.1
2. PLC ±0.05
3. PLC ±0.02
4. PLC ±0.01
FINISHES/BEARBEITUNGSARTEN: SEE TABLE
MATERIAL: SEE TABLE
WEIGHT: 11.0g
CUSTOMER DRAWING

OWN: D. Bischoff	03 JUL 2007		TE Connectivity NAME: 3POS. TAB 1.6x0.6 TAB HSG. ASSY PRODUCT SPEC: 3pos. TAB 1.6x0.6 Flachsteckergengehause HEAVY DUTY SEALED CONNECTOR SERIES - GROUP A (M)
CHK: J. Grandzow	04 JUL 2007		
APPV: E. Eberwein	05 JUL 2007		
PRODUCT SPEC: 108-94.020	APPLICATION SPEC: 114-18750		
SIZE: A1	CAGE CODE: 00779	DRAWING NO: 1670730	RESTRICTED TO: NUR FÜR: -
WEIGHT: 11.0g	SCALE: MASSSTAB 5:1	SHEET: 1 OF 1	REV: H5



- NOTES
Bemerkungen
- TE ORDER-NO.
TE Bestell-Nr.
 - CAVITY NUMBERING
Kammerbezeichnung
 - PRODUCTION DATE
Produktionsdatum
 - LETTER-INSERT FOR THE REVISION STATUS OF THE MOULD
Schriftsatz fuer Aenderungszustand des Werkzeuges
 - MATERIAL MARKING ACCORDING TO VDA 260
Werkstoffkennzeichnung nach VDA 260
 - BULK PACKAGING IN CORRUGATED BOX
Schuetttgut im Versandkarton
 - MOULD CAVITY MARKING
Nestmarkierung
 - TE LOGO
TE Logo
 - SUITABLE COUNTERPART SEE DRAWING: 1418448
passendes Gegenstueck siehe Zeichnung: 1418448
 - CAVITIES MATED WITH TAB 1.6 x 0.6 MM (SW/S)
SEE PRODUCT GROUP DRAWING
TE NO: 1355055
MAX. WIRE SIZE: 1.0mm² FLR

WIRE SIZE: 1.5mm² FLR PERMITTED ONLY
IN ASSOCIATION
WITH SINGLE WIRE SEALING PN 0-2287497-1
ALLOWED TEMPERATURE 120 DEGREE CELSIUS

Kontaktkammer passend fuer Flachstecker 1.6 x 0.6 mm (EDS)
siehe Produktgruppenzeichnung
TE Nr.: 1355055
max. Drahtgroessenbereich: 1.0mm² FLR

Es ist ein Drahtgroessenbereich von 1.5mm² FLR nur
in Verbindung mit
der Einzelleiterdichtung PN 0-2287497-1
bis zu 120°C zugelassen.
 - INTERFACE ACC. Drawing: 114-18743-1
Kragenschluss nach Zeichnung: 114-18743-1
 - MATED WITH COVER SEE DRAWING: 1670150, 1670365
Passend zu Kappe siehe Zeichnung: 1670150, 1670365
 - SLIDING DISTANCE OF SECONDARY LOCKING
Verschiebeweg der zweiten Kontaktsicherung
 - INTERFACE FOR FIXING PART
RAYMOND ODER-NO.: 017530, 018162
Schnittstelle fuer Befestigungsteil
Raymond Bestell-Nr.: 017530, 018162
 - MALFUNCTION CAUSED BY LAQUER IS NOT
COVERED BY TE WARRANTY
Funktionsbeeintraechtigung durch Lackieren. Liegt nicht
im Einfluss und Gewährleistungsumfang von TE