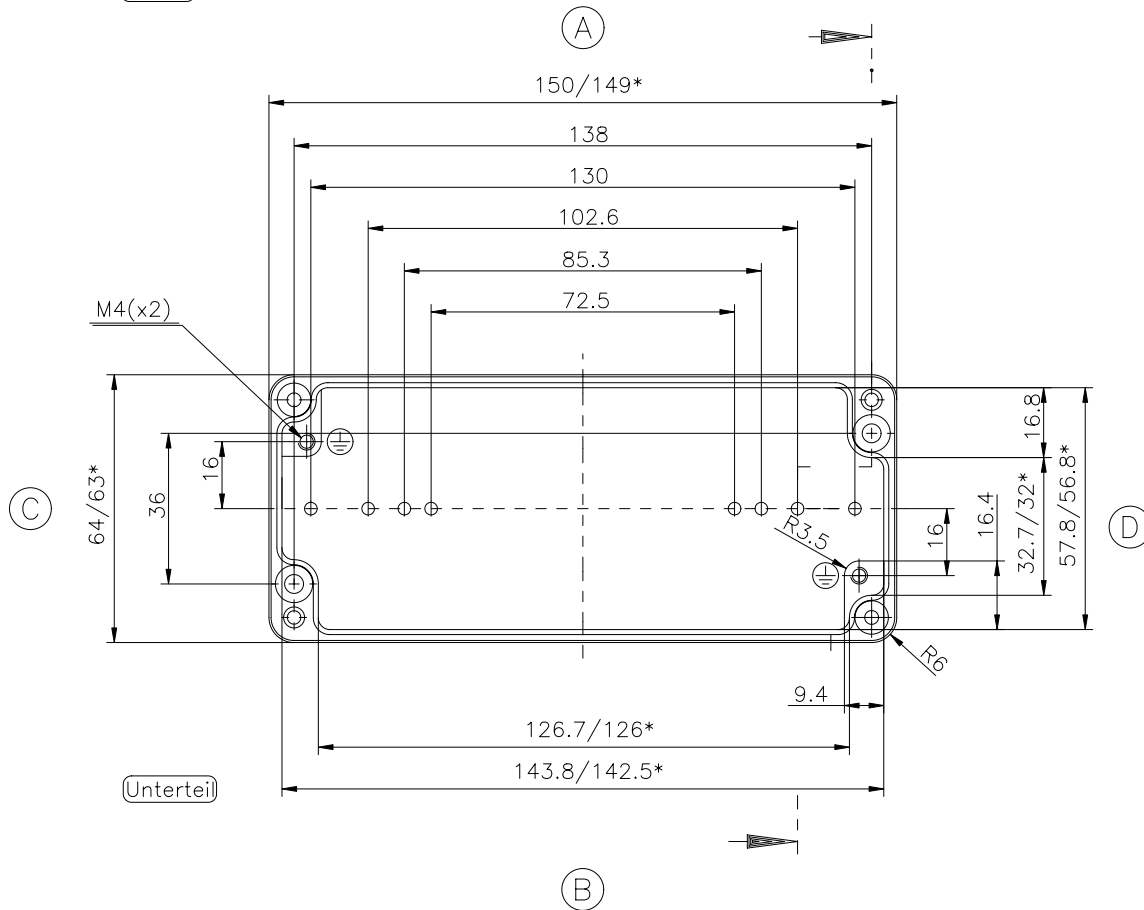
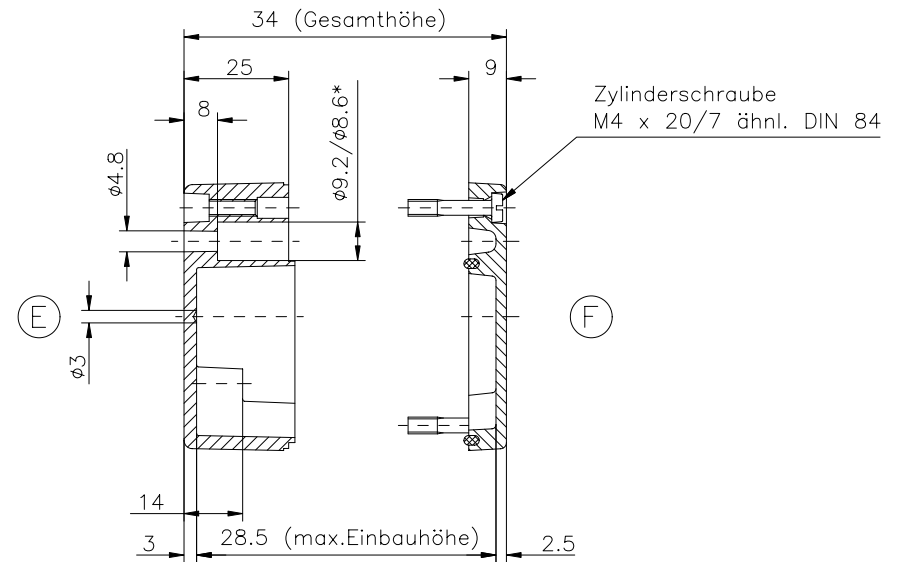


* = Mass durch Formkonizität nach unten verringert.
Freimass – Toleranz nach GTA 13/5 DIN 1688

Deckel



Unterteil



Aluminium-Standardgehäuse
Best.Nr. 01.061503