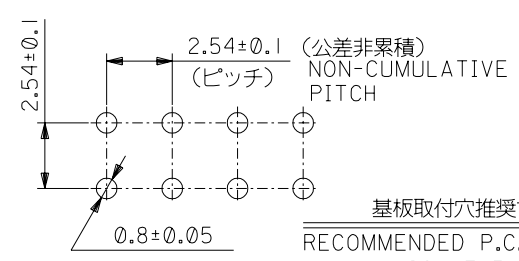
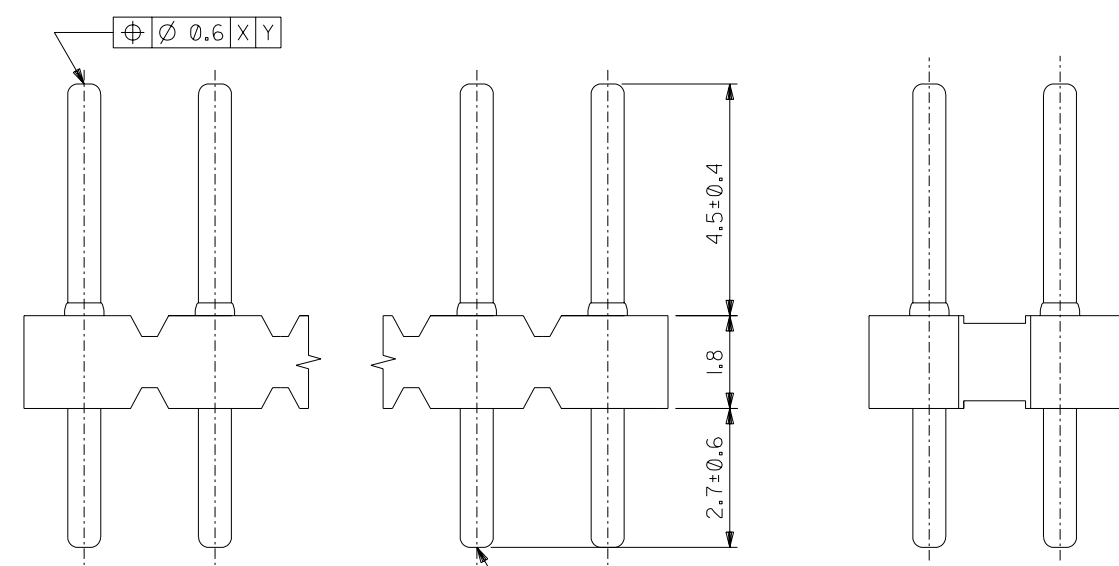
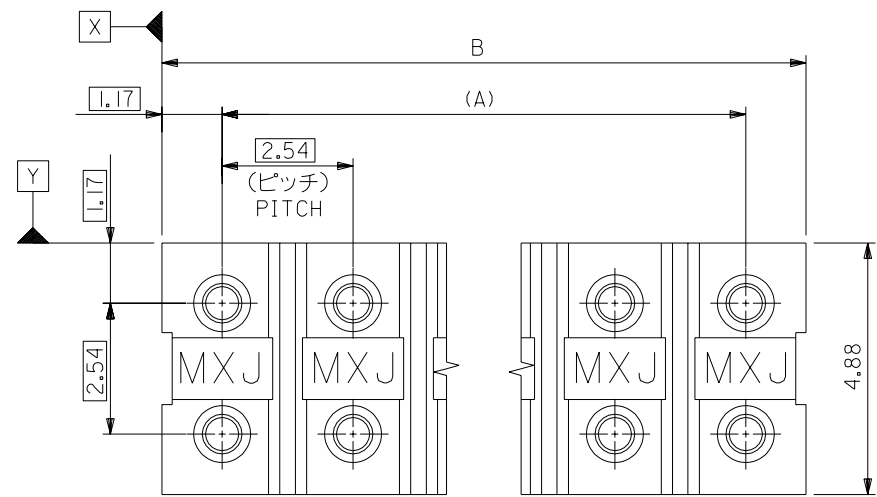


ENG. NO. SD-5547-NA  
EDP NO. #

MM DIMENSIONS IN METRIC DO NOT SCALE DRAWING



基板取付穴推奨寸法  
RECOMMENDED P.C.B. LAYOUT  
(SCALE 5-1)

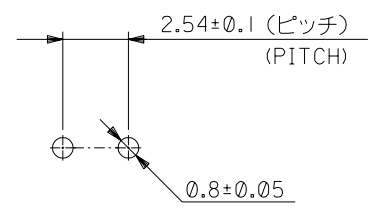
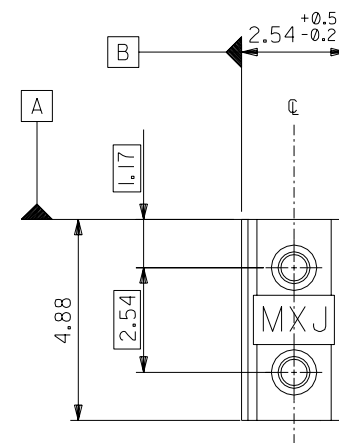
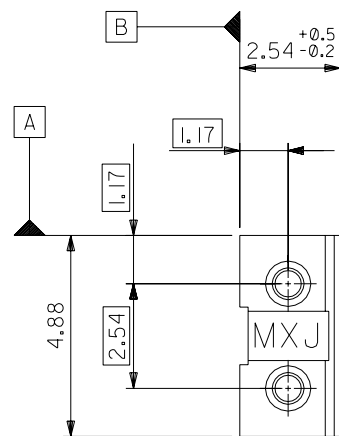
注記:  
NOTES

1. 材料  
MATERIAL  
ピン : 黄銅  $\phi 0.64$   
PIN : BRASS  $\phi 0.64$   
ウェハー : ガラス15%入りP.B.T. UL94V-0、黒  
WAFER : P.B.T. G.F.15% UL94V-0, BLACK
2. メッキ仕様  
PLATING  
錫メッキ  
Sn PLATING.
3. 2極は5547-NAを切断加工したものです。  
2 CIRCUITS TO BE MADE BY CUTTING  
5547-NA.

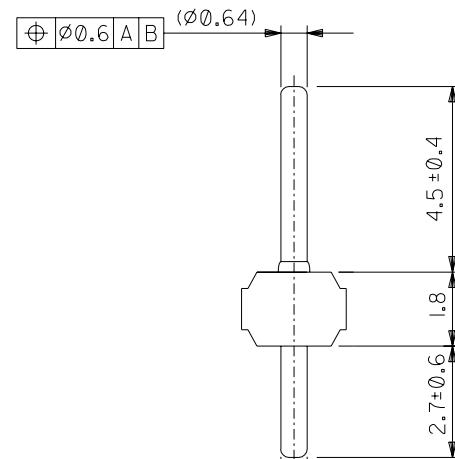
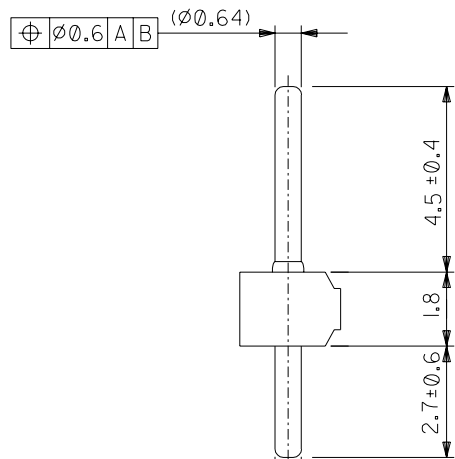
42.98	40.64	5547-34A	34
40.44	38.10	5547-32A	32
37.90	35.56	5547-30A	30
35.36	33.02	5547-28A	28
32.82	30.48	5547-26A	26
30.28	27.94	5547-24A	24
27.74	25.40	5547-22A	22
25.20	22.86	5547-20A	20
22.66	20.32	5547-18A	18
20.12	17.78	5547-16A	16
17.58	15.24	5547-14A	14
15.04	12.70	5547-12A	12
12.50	10.16	5547-10A	10
9.96	7.62	5547-08A	8
7.42	5.08	5547-06A	6
4.48	2.54	5547-04A	4
2.54 <sup>+0.5</sup> <sub>-0.2</sub>	—	5547-02A	2
B	(A)	ENG. No.	CKT.

角度 ANGLE	$\pm 3^\circ$	材料 MATERIAL	注記参照 SEE NOTES	MOLEX-JAPAN CO.,LTD. 日本モレックス株式会社 EDP. NO. # ENG. NO. (SHEET 1 OF 2) REV B SD-5547-NA TITLE 名称 2.54 DUAL ROW MICRO SHUNT WAFER ASS'Y
30以上 OVER	$\pm 0.3$	仕上げ FINISH	注記参照 SEE NOTES	
10以上 OVER 30未満 UNDER	$\pm 0.25$	適用電線範囲 WIRE RANGE	—	
10未満 UNDER	$\pm 0.2$	被覆外径 INS. RANGE	—	
一般公差 UNIT:mm GENERAL TOLERANCES	REVISION RECORD	REVISION RECORD	DATE	DRAWN BY: <i>K. Adachi</i> / 96/9/3 CHK'D BY: <i>H. Sasao</i> APP'D BY: <i>H. Sasao</i> 尺度 SCALE 10-1

THIS DRAWING CONTAINS INFORMATION THAT IS PROPRIETARY TO MOLEX(JAPAN) AND SHOULD NOT BE USED WITHOUT WRITTEN PERMISSION  
本図面は日本モレックス(株)の所有する情報を含むもので 当社の許可なく複製を禁止する。



基板取付穴推奨寸法  
RECOMMENDED P.C.B. LAYOUT  
(SCALE: 5-1)



TYPE I

TYPE II

材料 MATERIAL		注記参照 SEE NOTES	MOLLEX JAPAN CO., LTD. 日本モレックス株式会社
仕上げ FINISH		注記参照 SEE NOTES	
適用電線範囲 WIRE RANGE		—	TITLE 名称
被覆外径 INS. RANGE		—	2.54 DUAL ROW
DRAWN BY '96/9/3		CHK'D BY	MICRO SHUNT WAFER ASS'Y
DRAWN BY: <i>K. Adachi</i>		CHK'D BY: <i>M. Saito</i>	DWG. NO. (SHEET 2 OF 2) REV
APP'D BY: <i>M. Tsunaga</i>		DATE	SD-5547-NA B
SCALE 8-1			

角度 ANGLE	±3°
30 以上 OVER	+0.3
10 以上 OVER 30 未満 UNDER	+0.25
10 未満 UNDER	+0.2

記号 LTR	変更内容 REVISION RECORD	DR. CHK.	日付 DATE
	SHEET 1 OF 2 参照 SEE SHEET 1 OF 2 (J070226)	M.S	'96/9/3