

NUMMER 827872

VERWENDET FÜR -

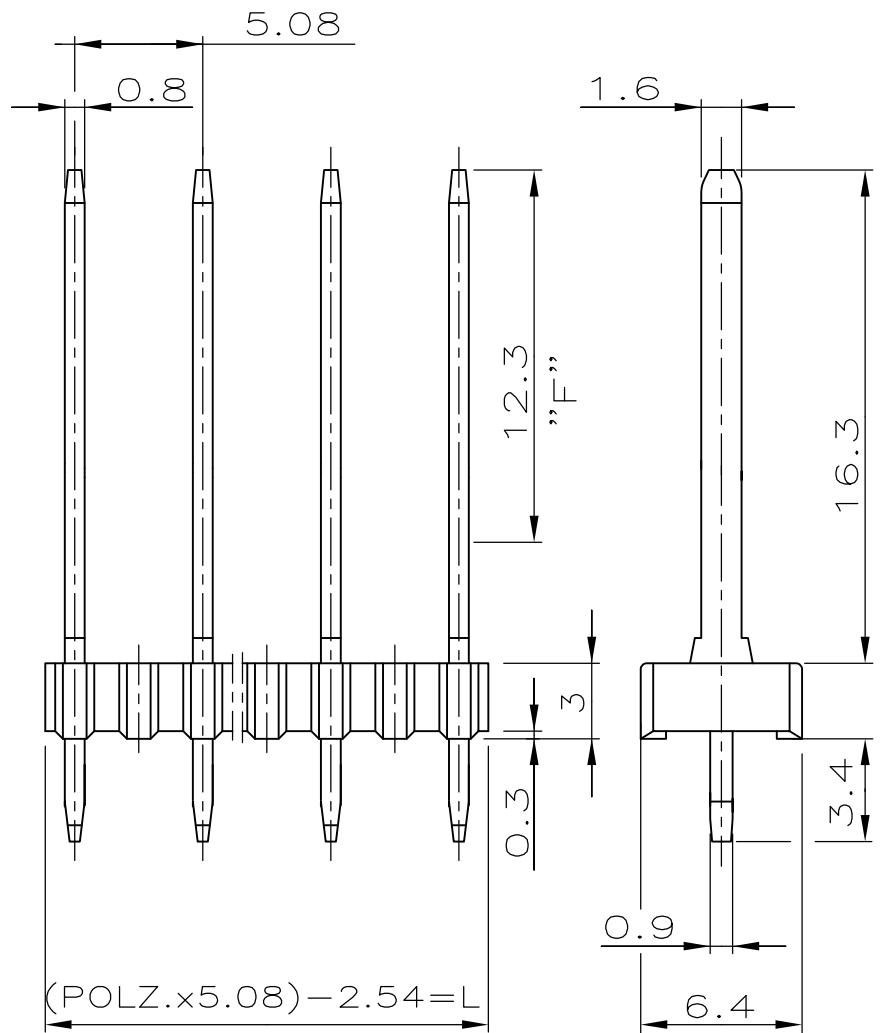
CAD-ORIGINAL
ZEICHNUNG NICHT ÄNDERN

ZEICHNUNG GESCHÜTZT DURCH
©COPYRIGHT 1981
AMP DEUTSCHLAND GMBH
ALLE RECHTE VORBEHALTEN

ÄNDERUNGEN, DIE DEM
TECHNISCHEN FORT-
SCHRITT DIENEN, BE-
HALTEN WIR UNS VOR

REV.	ÄNDERUNG	DATUM	NAME
2	CAD-NEUERSTELLUNG WAR AUF 827 234 B-FORMAT	10.05.90	A.HO
G1	REVISIONSUMSTELLUNG	10-SEP-03	E. WER.
G2	REVISED PER ECO-09-023313	12OCT09	AEG

Polz	L±0.3	BESTELL NR.
1	2.54	△ 2 -827 872 1
2	7.62	△ 2 - 2
3	12.70	△ 2 - 3
4	17.78	△ 2 - 4
5	22.86	△ 2 - 5
6	27.94	△ 2 - 6
7	33.02	△ 2 - 7
8	38.10	△ 2 - 8
9	43.18	- 9
10	48.26	△ 2 1 - 0
11	53.34	△ 2 1 - 1
12	58.42	△ 2 1 - 2
13	63.50	△ 2 1 - 3
14	68.58	△ 2 1 - 4
15	73.66	1 - - 5
16	78.74	△ 2 1 - 6
17	83.82	△ 2 1 - 7
18	88.90	1 - - 8
19	93.98	△ 2 1 - 9
20	99.06	△ 2 2 - 0
21	104.14	△ 2 2 - 1
22	109.22	△ 2 2 - 2
23	114.30	△ 2 2 - 3
24	119.38	△ 2 2 - 4
25	124.46	△ 2 2 - 5
26	129.54	△ 2 2 - 6
27	134.62	△ 2 2 - 7
28	139.70	△ 2 2 - 8
29	144.78	△ 2 2 - 9
30	149.86	3-827 872-0



- △ 1 STECKSEITE:IM BEREICH "F" 0.8µm GOLD ÜBER 1.27 µm NICKEL
LÖTSEITE: 2.5-5 µm ZINN ÜBER 1.27 µm NICKEL
- △ 2 OBSOLETE PARTS: OBSOLETE CIS STREAMLINING PER D.RENAUD/D.SINISI

WAR NR. -
PASSEND ZU -

			ZEICHNUNG GÜLTIG AB 37./03..	
			AMP AMP DEUTSCHLAND G.m.b.H. Langen b.Ffm., West Germany	
			Benennung	
KONTAKTSTIFT	Cu Zn	△ 1	AMPMODU I STIFTELEISTE, RASTER 5.08	
STIFTGEHÄUSE	PBTP GV	GRÜN	EINREIHIG	
BENENNUNG		WERKSTOFF	OBERFLÄCHE	NICHT TOLERIERTE MASSE
			FARBE	± 0.2 mm
GEZ. 18.05.81		GEPR. -		± -
R.JÄGER		BöCK		
			FORMAT	ZEICHNUNGS-NR.
			A4	827872
			MASSTAB	BLATT
			4:1	1 von 1
				REV. G2

