



ASSEMBLY DESCRIPTION	ASSEMBLY PART NUMBER	CONNECTOR HOUSING	GROMMET CAP	TPA	RIGHT SLIDE	LEFT SLIDE	MATE ASSIST LEVER	CPA	MAT SEAL	RING SEAL	BLOCKED TERMINALS																STATUS	COMMENTS	INTEGRAL COMPONENTS SOLD SEPARATELY DRESS COVER											
											CAVITY WITH A NUMBER INDICATES BLOCKED TERMINAL POSITION CAVITY WITHOUT A NUMBER INDICATES OPEN TERMINAL POSITION																													
											1	2	3	4	5	6	7	8	9	10	11	12	13	14	15	16														
SDC56 ASSY RCPT 56CKT BLU OPT 9 KEY G/56	1600990019	C-HSG-G9	G-CAP-9	TPA-G9	RS	LS	MAL	CPA	MSEAL	RSEAL	-	-	-	-	-	-	-	-	-	-	-	-	-	-	-	-	-	SALEABLE		1600995001										
											-	-	-	-	-	-	-	-	-	-	-	-	-	-	-	-	-				-	-	-	-	-	-	-			
											-	-	-	-	-	-	-	-	-	-	-	-	-	-	-	-	-				-	-	-	-	-	-	-	-	-	
											-	-	-	-	-	-	-	-	-	-	-	-	-	-	-	-	-				-	-	-	-	-	-	-	-	-	
SDC56 ASSY RCPT 56CKT GRY OPT 9 KEY H/56	1600990020	C-HSG-H9	G-CAP-9	TPA-H9	RS	LS	MAL	CPA	MSEAL	RSEAL	-	-	-	-	-	-	-	-	-	-	-	-	-	-	-	-	-	SALEABLE		1600995001										
											-	-	-	-	-	-	-	-	-	-	-	-	-	-	-	-	-				-	-	-	-	-	-	-	-		
											-	-	-	-	-	-	-	-	-	-	-	-	-	-	-	-	-				-	-	-	-	-	-	-	-	-	-
											-	-	-	-	-	-	-	-	-	-	-	-	-	-	-	-	-				-	-	-	-	-	-	-	-	-	-
SDC56 ASSY RCPT 56CKT BLK OPT 9 KEY J/56	1600990021	C-HSG-J9	G-CAP-9	TPA-J9	RS	LS	MAL	CPA	MSEAL	RSEAL	-	-	-	-	-	-	-	-	-	-	-	-	-	-	-	-	-	SALEABLE		1600995001										
											-	-	-	-	-	-	-	-	-	-	-	-	-	-	-	-	-				-	-	-	-	-	-	-	-		
											-	-	-	-	-	-	-	-	-	-	-	-	-	-	-	-	-				-	-	-	-	-	-	-	-	-	-
											-	-	-	-	-	-	-	-	-	-	-	-	-	-	-	-	-				-	-	-	-	-	-	-	-	-	-
SDC56 ASSY RCPT 56CKT 9 KEY K/56	1600990022	C-HSG-K9	G-CAP-9	TPA-K9	RS	LS	MAL	CPA	MSEAL	RSEAL	-	-	-	-	-	-	-	-	-	-	-	-	-	-	-	-	-	CONCEPT		1600995001										
											-	-	-	-	-	-	-	-	-	-	-	-	-	-	-	-	-				-	-	-	-	-	-	-	-		
											-	-	-	-	-	-	-	-	-	-	-	-	-	-	-	-	-				-	-	-	-	-	-	-	-	-	-
											-	-	-	-	-	-	-	-	-	-	-	-	-	-	-	-	-				-	-	-	-	-	-	-	-	-	-
SDC56 ASSY RCPT 56CKT NAT OPT 9 KEY M/56	1600990024	C-HSG-M9	G-CAP-9	TPA-M9	RS	LS	MAL	CPA	MSEAL	RSEAL	-	-	-	-	-	-	-	-	-	-	-	-	-	-	-	-	-	SALEABLE		1600995001										
											-	-	-	-	-	-	-	-	-	-	-	-	-	-	-	-	-				-	-	-	-	-	-	-	-		
											-	-	-	-	-	-	-	-	-	-	-	-	-	-	-	-	-				-	-	-	-	-	-	-	-	-	-
											-	-	-	-	-	-	-	-	-	-	-	-	-	-	-	-	-				-	-	-	-	-	-	-	-	-	-
SDC56 ASSY RCPT 56CKT GRY OPT 0 KEY H/47	1600990025	C-HSG-H0	G-CAP-0	TPA-H0	RS	LS	MAL	CPA	MSEAL	RSEAL	-	-	-	-	-	-	-	49	48	-	-	-	-	-	-	-	SALEABLE		1600995001											
											-	-	-	-	-	-	-	-	35	34	-	-	-	-	-	-				-	-	-	-	-	-	-	-	-		
											-	-	-	-	-	-	-	-	-	21	20	-	-	-	-	-				-	-	-	-	-	-	-	-	-	-	-
											-	-	12	-	-	-	-	-	-	7	6	-	-	-	-	-				-	-	-	-	-	-	-	-	-	-	-
SDC56 ASSY RCPT 56CKT BLK OPT 0 KEY J/21	1600990026	C-HSG-J0	G-CAP-0	TPA-J0	RS	LS	MAL	CPA	MSEAL	RSEAL	56	-	54	53	52	51	50	49	48	-	-	-	-	-	-	SALEABLE		1600995001												
											42	41	40	39	38	37	36	35	34	-	-	-	-	-	-				-	-	-	-	-	-	-	-	-	-		
											28	27	26	25	24	23	22	21	20	-	-	-	-	-	-				-	-	-	-	-	-	-	-	-	-	-	
											14	13	12	11	10	9	8	7	6	-	-	-	-	-	-				-	-	-	-	-	-	-	-	-	-	-	
SDC56 ASSY RCPT 56CKT NAT OPT 0 KEY M/21	1600990027	C-HSG-M0	G-CAP-0	TPA-M0	RS	LS	MAL	CPA	MSEAL	RSEAL	56	-	54	53	52	51	50	49	48	-	-	-	-	-	-	SALEABLE		1600995001												
											42	41	40	39	38	37	36	35	34	-	-	-	-	-	-				-	-	-	-	-	-	-	-	-	-		
											28	27	26	25	24	23	22	21	20	-	-	-	-	-	-				-	-	-	-	-	-	-	-	-	-	-	
											14	13	12	11	10	9	8	7	6	-	-	-	-	-	-				-	-	-	-	-	-	-	-	-	-	-	
SDC56 ASSY RCPT 56CKT BLU OPT 0 KEY G/40	1600990028	C-HSG-G0	G-CAP-0	TPA-G0	RS	LS	MAL	CPA	MSEAL	RSEAL	-	-	-	-	-	-	50	49	48	47	-	-	-	-	-	SALEABLE		1600995001												
											-	-	-	-	-	-	-	-	-	-	32	31	30	29	-				-	-	-	-	-	-	-	-	-	-		
											-	-	-	-	-	-	-	-	-	-	-	18	17	16	15				-	-	-	-	-	-	-	-	-	-	-	
											-	-	-	-	10	9	-	-	-	-	-	4	3	-	-				-	-	-	-	-	-	-	-	-	-	-	-
SDC56 ASSY RCPT 56CKT BLK OPT 0 KEY J/27	1600990029	C-HSG-J0	G-CAP-0	TPA-J0	RS	LS	MAL	CPA	MSEAL	RSEAL	-	-	-	-	-	50	49	48	47	-	-	44	43	-	-	SALEABLE		1600995001												
											-	-	-	-	-	-	36	35	34	33	32	31	30	29	-				-	-	-	-	-	-	-	-	-	-		
											-	-	26	-	-	-	-	-	20	19	18	17	16	15	-				-	-	-	-	-	-	-	-	-	-	-	
											-	-	-	-	-	-	8	7	6	5	4	3	2	1	-				-	-	-	-	-	-	-	-	-	-	-	-
SDC56 ASSY RCPT 56CKT BLU OPT 0 KEY G/29	1600990030	C-HSG-G0	G-CAP-0	TPA-G0	RS	LS	MAL	CPA	MSEAL	RSEAL	-	-	-	-	52	-	-	49	48	-	-	45	-	-	SALEABLE		1600995001													
											-	41	40	-	-	37	36	35	34	-	-	31	-	-				-	-	-	-	-	-	-	-	-	-	-		
											-	-	-	-	24	23	22	21	20	19	18	17	16	15				-	-	-	-	-	-	-	-	-	-	-	-	
											-	-	-	-	-	-	-	-	-	6	5	4	3	2				1	-	-	-	-	-	-	-	-	-	-	-	-
SDC56 ASSY RCPT 56CKT BLK OPT 0 KEY J/17	1600990031	C-HSG-J0	G-CAP-0	TPA-J0	RS	LS	MAL	CPA	MSEAL	RSEAL	56	55	-	-	-	-	50	49	48	47	46	45	44	43	SALEABLE		1600995001													
											42	41	40	39	-	-	-	-	-	-	32	31	30	29				-	-	-	-	-	-	-	-	-	-	-		
											28	27	26	-	24	23	22	21	20	19	18	17	16	15				-	-	-	-	-	-	-	-	-	-	-	-	
											-	-	-	-	10	9	8	7	6	5	4	3	-	-				-	-	-	-	-	-	-	-	-	-	-	-	

ASSEMBLY DESCRIPTION	ASSEMBLY PART NUMBER	CONNECTOR HOUSING	GROMMET CAP	TPA	RIGHT SLIDE	LEFT SLIDE	MATE ASSIST LEVER	CPA	MAT SEAL	RING SEAL	BLOCKED TERMINALS																STATUS	COMMENTS	INTEGRAL COMPONENTS SOLD SEPARATELY DRESS COVER	
											CAVITY WITH A NUMBER INDICATES BLOCKED TERMINAL POSITION CAVITY WITHOUT A NUMBER INDICATES OPEN TERMINAL POSITION																			
											1	2	3	4	5	6	7	8	9	10	11	12	13	14	15	16				
SDC56 ASSY RCPT 56CKT BLU OPT 0 KEY G/44	1600990032	C-HSG-G0	G-CAP-0	TPA-G0	RS	LS	MAL	CPA	MSEAL	RSEAL	-	-	-	-	-	-	-	-	-	-	-	-	-	-	-	-	SALEABLE		1600995001	
											-	-	-	-	-	-	-	-	-	-	-	-	-	-	-	-				
											28	27	-	-	24	23	-	-	-	-	18	17	16	15	-	-				
											-	-	-	-	10	9	-	-	-	-	4	3	-	-	-	-				
SDC56 ASSY RCPT 56CKT GRY OPT 0 KEY H/28	1600990033	C-HSG-H0	G-CAP-0	TPA-H0	RS	LS	MAL	CPA	MSEAL	RSEAL	56	55	-	-	-	-	50	49	48	47	-	-	-	-	-	SALEABLE		1600995001		
											42	41	-	-	-	-	-	-	-	-	32	31	30	29	-				-	
											28	27	-	-	24	23	22	21	20	19	18	17	16	15	-				-	
											-	-	-	-	10	9	-	-	-	-	4	3	-	-	-				-	
SDC56 ASSY RCPT 56CKT BLU OPT 0 KEY G/42	1600990034	C-HSG-G0	G-CAP-0	TPA-G0	RS	LS	MAL	CPA	MSEAL	RSEAL	-	-	-	-	-	-	-	-	-	-	-	-	-	-	-	SALEABLE		1600995001		
											-	-	-	-	-	-	-	-	-	-	32	31	30	29	-				-	
											-	-	-	-	-	-	22	21	20	19	18	17	16	15	-				-	
											-	-	-	-	-	-	-	-	-	-	4	3	-	-	-				-	
SDC56 ASSY RCPT 56CKT BLU OPT 9 KEY G/34	1600990035	C-HSG-G9	G-CAP-9	TPA-G9	RS	LS	MAL	CPA	MSEAL	RSEAL	-	-	-	-	-	-	49	48	-	-	45	-	-	-	SALEABLE		1600995001			
											-	41	-	-	-	-	-	-	34	-	-	31	-	-				-	-	
											-	-	-	-	24	23	22	21	20	19	18	17	16	15				-	-	
											-	-	-	-	-	-	-	-	6	5	4	3	2	1				-	-	
SDC56 ASSY RCPT 56CKT NAT OPT 0 KEY M/26	1600990036	C-HSG-M0	G-CAP-0	TPA-M0	RS	LS	MAL	CPA	MSEAL	RSEAL	-	-	-	-	-	50	49	48	47	46	45	44	43	-	-	SALEABLE		1600995001		
											-	-	-	-	-	-	36	35	34	33	32	31	30	29	-				-	
											-	-	-	-	-	-	-	-	20	19	18	17	16	15	-				-	
											-	-	-	-	-	-	8	7	6	5	4	3	2	1	-				-	
SDC56 ASSY RCPT 56CKT BLK OPT 0 KEY J/46	1600990037	C-HSG-J0	G-CAP-0	TPA-J0	RS	LS	MAL	CPA	MSEAL	RSEAL	-	-	-	-	-	50	49	48	47	-	-	-	-	-	SALEABLE		1600995001			
											-	-	-	-	-	37	36	-	-	-	-	-	-	-				-	-	
											-	-	-	-	-	-	-	-	-	-	-	-	-	-				-	-	-
											-	-	-	-	-	-	8	7	6	5	-	-	-	-				-	-	-
SDC56 ASSY RCPT 56CKT BLU OPT 0 KEY G/34	1600990038	C-HSG-G0	G-CAP-0	TPA-G0	RS	LS	MAL	CPA	MSEAL	RSEAL	-	-	-	-	-	-	49	48	-	-	45	-	-	-	SALEABLE		1600995001			
											-	41	-	-	-	-	-	-	34	-	-	31	-	-				-	-	
											-	-	-	-	24	23	22	21	20	19	18	17	16	15				-	-	
											-	-	-	-	-	-	-	-	6	5	4	3	2	1				-	-	
SDC56 ASSY RCPT 56CKT BLU OPT 0 KEY Z/56	1600991001	C-HSG-Z0	G-CAP-0	TPA-Z0	RS	LS	MAL	CPA	MSEAL	RSEAL	-	-	-	-	-	-	-	-	-	-	-	-	-	-	SALEABLE					
											-	-	-	-	-	-	-	-	-	-	-	-	-	-				-	-	
											-	-	-	-	-	-	-	-	-	-	-	-	-	-				-	-	-
											-	-	-	-	-	-	-	-	-	-	-	-	-	-				-	-	-
SDC56 ASSY RCPT 56CKT BLU OPT 9 KEY Z/56	1600991002	C-HSG-Z9	G-CAP-9	TPA-Z9	RS	LS	MAL	CPA	MSEAL	RSEAL	-	-	-	-	-	-	-	-	-	-	-	-	-	-	SALEABLE					
											-	-	-	-	-	-	-	-	-	-	-	-	-	-				-	-	
											-	-	-	-	-	-	-	-	-	-	-	-	-	-				-	-	-
											-	-	-	-	-	-	-	-	-	-	-	-	-	-				-	-	-
SDC56 ASSY RCPT 56CKT BLK OPT 0 KEY J/17	1600991003	C-HSG-J0	G-CAP-0	TPA-J0	RS	LS	MAL	CPA	MSEAL	RSEAL	56	55	-	-	-	-	50	49	48	47	46	45	44	43	SALEABLE		1600995001			
											42	41	40	39	-	-	-	-	-	-	32	31	30	29				-	-	
											28	27	26	-	24	23	22	21	20	19	18	17	16	15				-	-	
											-	-	-	-	10	9	8	7	6	5	4	3	-	-				-	-	-
SDC56 ASSY RCPT 56CKT GRY OPT 0 KEY H/28	1600991004	C-HSG-H0	G-CAP-0	TPA-H0	RS	LS	MAL	CPA	MSEAL	RSEAL	56	55	-	-	-	-	50	49	48	47	-	-	-	-	SALEABLE		1600995001			
											42	41	-	-	-	-	-	-	-	-	32	31	30	29				-	-	
											28	27	-	-	24	23	22	21	20	19	18	17	16	15				-	-	
											-	-	-	-	10	9	-	-	-	-	4	3	-	-				-	-	-
SDC56 ASSY RCPT 56CKT BLU OPT 0 KEY G/30	1600991005	C-HSG-G0	G-CAP-0	TPA-G0	RS	LS	MAL	CPA	MSEAL	RSEAL	-	-	-	-	52	-	-	49	48	-	-	45	-	-	SALEABLE		1600995001			
											-	41	40	-	-	37	-	35	34	-	-	31	-	-				-	-	
											-	-	-	-	24	23	22	21	20	19	18	17	16	15				-	-	
											-	-	-	-	-	-	-	-	6	5	4	3	2	1				-	-	-

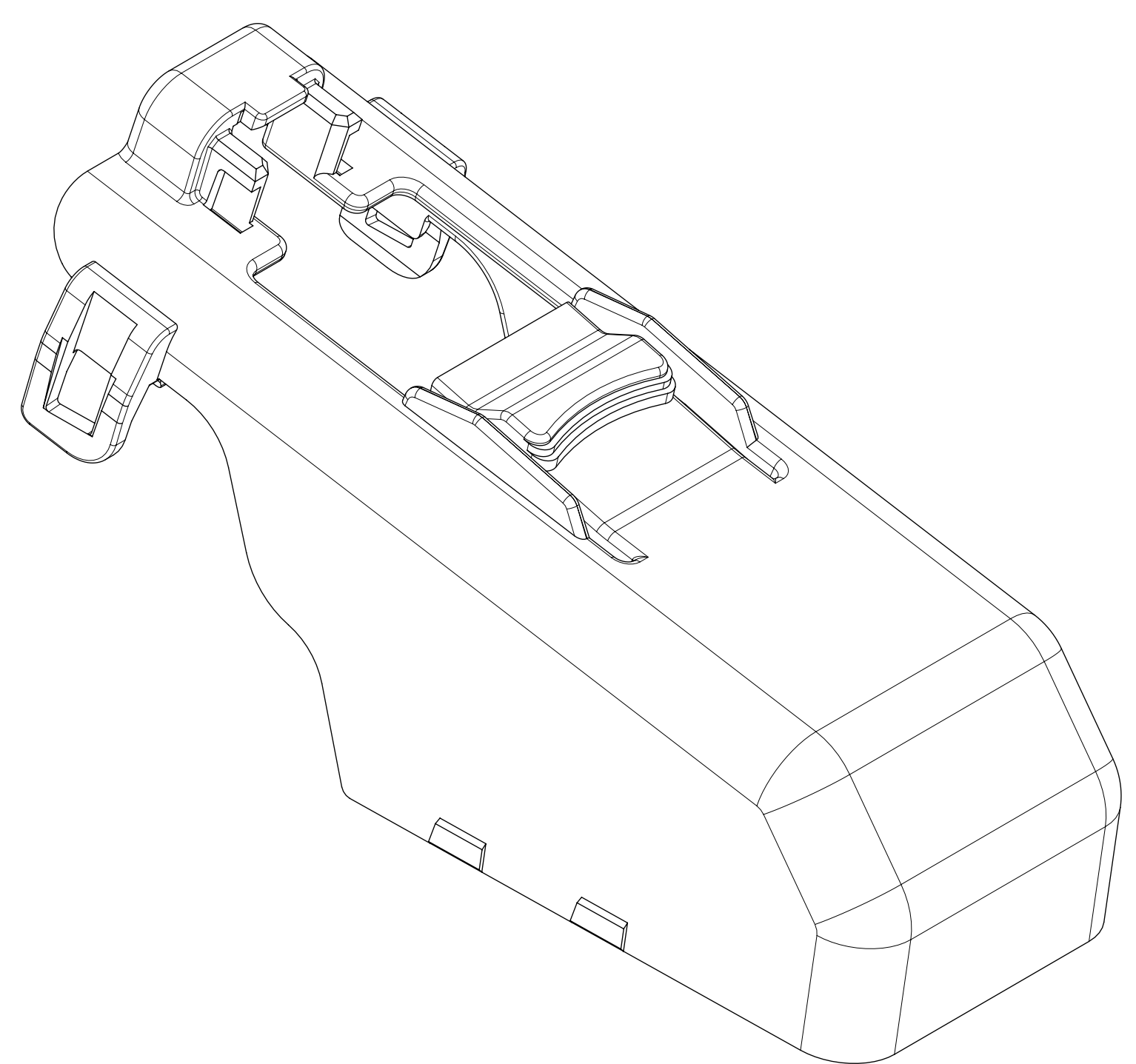
ASSEMBLY DESCRIPTION	ASSEMBLY PART NUMBER	CONNECTOR HOUSING	GROMMET CAP	TPA	RIGHT SLIDE	LEFT SLIDE	MATE ASSIST LEVER	CPA	MAT SEAL	RING SEAL	BLOCKED TERMINALS																STATUS	COMMENTS	INTEGRAL COMPONENTS SOLD SEPARATELY DRESS COVER	
											CAVITY WITH A NUMBER INDICATES BLOCKED TERMINAL POSITION CAVITY WITHOUT A NUMBER INDICATES OPEN TERMINAL POSITION																			
											1	2	3	4	5	6	7	8	9	10	11	12	13	14	15	16				17
SDC56 ASSY RCPT 56CKT BLU OPT 0 KEY G/40	1600991006	C-HSG-G0	G-CAP-0	TPA-G0	RS	LS	MAL	CPA	MSEAL	RSEAL	-	-	-	-	-	-	-	-	-	-	-	-	-	-	-	-	-	SALEABLE		1600995001
											28	27	-	-	24	23	22	21	20	19	18	17	16	15	-	-				
											-	-	-	-	10	9	-	-	-	-	4	3	-	-	-	-				
											-	-	-	-	-	-	-	-	-	-	-	-	-	-	-	-				
SDC56 ASSY RCPT 56CKT BLK OPT 0 KEY J/19	1600991007	C-HSG-J0	G-CAP-0	TPA-J0	RS	LS	MAL	CPA	MSEAL	RSEAL	-	-	-	-	-	-	50	49	48	47	46	45	44	43	-	-	SALEABLE		1600995001	
											-	-	-	-	-	-	36	35	34	33	32	31	30	29	-	-				
											-	-	26	-	24	-	22	21	20	19	18	17	16	15	-	-				
											-	-	-	11	10	9	8	7	6	5	4	3	2	1	-	-				
SDC56 ASSY RCPT 56CKT BLU OPT 0 KEY G/30	1600991008	C-HSG-G0	G-CAP-0	TPA-G0	RS	LS	MAL	CPA	MSEAL	RSEAL	-	-	-	-	-	51	50	49	48	-	-	45	-	-	-	SALEABLE		1600995001		
											-	41	-	-	-	-	36	35	34	-	-	31	-	-						
											-	-	-	-	24	23	22	21	20	19	18	17	16	15	-				-	
											-	-	-	-	-	-	-	-	-	6	5	4	3	2	1				-	
SDC56 ASSY RCPT 56CKT BLK OPT 0 KEY J/19	1600991009	C-HSG-J0	G-CAP-0	TPA-J0	RS	LS	MAL	CPA	MSEAL	RSEAL	-	-	-	-	52	51	50	49	48	47	46	45	44	43	-	-	SALEABLE		1600995001	
											-	-	-	-	38	37	36	35	34	33	-	-	30	29	-	-				
											-	-	26	-	24	-	22	21	20	19	18	17	-	-	-	-				
											-	-	-	11	10	9	8	7	6	5	4	3	2	1	-	-				
SDC56 ASSY RCPT 56CKT BLU OPT 0 KEY G/39	1600991010	C-HSG-G0	G-CAP-0	TPA-G0	RS	LS	MAL	CPA	MSEAL	RSEAL	-	-	-	-	52	51	50	-	-	-	46	45	-	43	-	-	SALEABLE		1600995001	
											-	-	-	-	-	-	-	-	-	33	-	-	-	-	-					
											28	27	26	-	-	-	-	21	-	-	18	17	-	-	-	-				
											14	13	12	-	-	-	-	-	-	-	-	-	3	-	-	-				
SDC56 ASSY RCPT 56CKT BLK OPT 9 KEY J/30	1600991011	C-HSG-J9	G-CAP-9	TPA-J9	RS	LS	MAL	CPA	MSEAL	RSEAL	-	-	-	-	-	51	50	49	48	-	-	45	-	-	-	SALEABLE		1600995001		
											-	41	-	-	-	-	36	35	34	-	-	31	-	-						
											-	-	-	-	24	23	22	21	20	19	18	17	16	15	-				-	
											-	-	-	-	-	-	-	-	-	6	5	4	3	2	1				-	
SDC56 ASSY RCPT 56CKT BLU OPT 0 KEY G/17	1600991012	C-HSG-G0	G-CAP-0	TPA-G0	RS	LS	MAL	CPA	MSEAL	RSEAL	56	55	54	53	-	-	-	49	48	47	-	-	44	-	-	SALEABLE		1600995001		
											42	41	40	39	38	37	36	35	34	-	32	31	30	29	-				-	
											-	-	-	25	24	23	22	-	20	19	-	-	16	15	-				-	
											-	-	-	11	10	9	8	7	6	5	4	-	2	1	-				-	
SDC56 ASSY RCPT 56CKT BLK OPT 0 KEY J/22	1600991013	C-HSG-J0	G-CAP-0	TPA-J0	RS	LS	MAL	CPA	MSEAL	RSEAL	-	-	-	-	-	50	49	48	47	46	45	44	43	-	-	SALEABLE		1600995001		
											-	-	-	-	-	-	36	35	34	33	32	31	30	29	-				-	
											-	-	26	-	-	-	22	21	20	19	18	17	16	15	-				-	
											-	-	-	-	-	9	8	7	6	5	4	3	2	1	-				-	
SDC56 ASSY RCPT 56CKT BLU OPT 0 KEY G/42	1600991014	C-HSG-G0	G-CAP-0	TPA-G0	RS	LS	MAL	CPA	MSEAL	RSEAL	-	-	-	-	52	51	50	-	-	-	-	-	-	-	-	SALEABLE		1600995001		
											-	41	40	-	-	37	-	-	34	-	-	31	-	-						
											-	-	-	-	-	-	-	-	-	-	18	17	16	15	-				-	
											-	-	-	-	-	-	-	-	-	-	-	-	2	1	-				-	
SDC56 ASSY RCPT 56CKT GRY OPT 0 KEY H/42	1600991015	C-HSG-H0	G-CAP-0	TPA-H0	RS	LS	MAL	CPA	MSEAL	RSEAL	-	-	-	-	52	51	50	-	-	-	-	-	-	-	-	SALEABLE		1600995001		
											-	41	40	-	-	37	-	-	34	-	-	31	-	-						
											-	-	-	-	-	-	-	-	-	-	18	17	16	15	-				-	
											-	-	-	-	-	-	-	-	-	6	5	-	-	-	-				-	
SDC56 ASSY RCPT 56CKT BLU OPT 0 KEY G/41	1600991016	C-HSG-G0	G-CAP-0	TPA-G0	RS	LS	MAL	CPA	MSEAL	RSEAL	-	-	-	-	52	51	50	-	-	-	-	45	-	-	-	SALEABLE		1600995001		
											-	41	40	-	-	37	-	-	34	-	-	31	-	-						
											-	-	-	-	-	-	-	-	-	-	18	17	16	15	-				-	
											-	-	-	-	-	-	-	-	-	-	-	-	2	1	-				-	
SDC56 ASSY RCPT 56CKT GRY OPT 0 KEY H/46	1600991017	C-HSG-H0	G-CAP-0	TPA-H0	RS	LS	MAL	CPA	MSEAL	RSEAL	-	-	-	-	-	-	-	-	48	47	-	-	-	-	-	SALEABLE		1600995001		
											-	-	-	-	-	-	-	-	-	-	32	31	-	-						
											-	-	-	-	-	-	-	-	-	-	18	17	16	15	-				-	
											-	-	-	-	-	-	-	-	-	6	5	-	-	-	-				-	

ASSEMBLY DESCRIPTION	ASSEMBLY PART NUMBER	CONNECTOR HOUSING	GROMMET CAP	TPA	RIGHT SLIDE	LEFT SLIDE	MATE ASSIST LEVER	CPA	MAT SEAL	RING SEAL	BLOCKED TERMINALS																STATUS	COMMENTS	INTEGRAL COMPONENTS SOLD SEPARATELY DRESS COVER		
											CAVITY WITH A NUMBER INDICATES BLOCKED TERMINAL POSITION																				
											CAVITY WITHOUT A NUMBER INDICATES OPEN TERMINAL POSITION																				
SDC56 ASSY RCPT 56CKT BLK OPT 0 KEY J/22	1600991018	C-HSG-J0	G-CAP-0	TPA-J0	RS	LS	MAL	CPA	MSEAL	RSEAL	-	-	-	-	-	-	50	49	48	47	46	45	44	43	SALEABLE		1600995001				
											-	-	-	-	-	-	-	36	35	34	33	-	-	30				29			
											-	-	26	25	24	-	22	21	20	19	18	17	-	-				-	-		
											-	-	-	11	10	9	8	7	6	5	4	3	2	1				-	-		
SDC56 ASSY RCPT 56CKT BLK OPT 0 KEY J/41	1600991019	C-HSG-J0	G-CAP-0	TPA-J0	RS	LS	MAL	CPA	MSEAL	RSEAL	-	-	-	-	-	-	-	49	48	47	-	-	44	-	SALEABLE		1600995001				
											-	-	-	-	-	-	-	-	-	-	35	-	-	32				31	30	29	
											-	-	-	-	-	-	-	-	21	20	19	-	-	-				-	-	-	-
											-	-	-	-	-	9	-	7	-	5	-	-	-	-				-	-	-	-
SDC56 ASSY RCPT 56CKT BLU OPT 0 KEY G/24	1600991020	C-HSG-G0	G-CAP-0	TPA-G0	RS	LS	MAL	CPA	MSEAL	RSEAL	56	55	54	53	52	51	50	49	48	47	46	45	44	-	SALEABLE		1600995001				
											-	-	40	39	-	-	36	35	-	33	32	31	-	-							
											-	-	-	-	-	-	22	21	-	19	18	-	16	-							
											-	13	12	-	10	-	8	-	6	-	4	3	-	-							
SDC56 ASSY RCPT 56CKT BLU OPT 0 KEY G/36	1600991021	C-HSG-G0	G-CAP-0	TPA-G0	RS	LS	MAL	CPA	MSEAL	RSEAL	-	-	-	-	-	-	-	49	48	-	-	45	-	-	SALEABLE		1600995001				
											-	41	-	-	-	37	36	-	-	-	-	31	-	-							
											-	-	-	-	24	23	22	21	-	19	18	17	16	-							
											-	-	-	-	-	-	-	-	-	-	5	4	3	2				1			
SDC56 ASSY RCPT 56CKT BLU OPT 0 KEY G/37	1600991022	C-HSG-G0	G-CAP-0	TPA-G0	RS	LS	MAL	CPA	MSEAL	RSEAL	-	55	-	-	52	51	50	-	48	47	46	45	44	-	SALEABLE		1600995001				
											-	41	-	39	-	-	36	-	-	-	32	-	30	-							
											-	-	26	25	24	-	-	-	-	-	-	-	-	-							
											-	-	-	-	-	-	-	-	-	-	-	-	3	2				-			
SDC56 ASSY RCPT 56CKT BLU OPT 9 KEY G/27	1600991023	C-HSG-G9	G-CAP-9	TPA-G9	RS	LS	MAL	CPA	MSEAL	RSEAL	56	55	54	53	52	51	50	49	48	47	46	45	44	-	SALEABLE		1600995001				
											42	41	40	39	38	37	36	35	-	-	32	31	30	-							
											-	-	26	25	24	-	-	-	-	-	-	-	-	-							
											-	-	-	-	-	-	-	-	-	-	-	-	3	2				-			
SDC56 ASSY RCPT 56CKT BLU OPT 9 KEY G/26	1600991024	C-HSG-G9	G-CAP-9	TPA-G9	RS	LS	MAL	CPA	MSEAL	RSEAL	-	-	54	53	52	51	50	49	48	-	-	45	-	-	SALEABLE		1600995001				
											-	41	40	-	-	37	36	-	34	-	-	31	-	-							
											-	-	-	-	24	23	22	21	20	19	18	17	16	15							
											-	-	-	-	-	-	-	-	6	5	4	3	2	1							
SDC56 ASSY RCPT 56CKT BLK OPT 0 KEY J/33	1600991025	C-HSG-J0	G-CAP-0	TPA-J0	RS	LS	MAL	CPA	MSEAL	RSEAL	-	-	-	-	-	-	50	49	48	47	46	45	44	43	SALEABLE		1600995001				
											-	-	-	-	-	-	36	35	-	-	32	31	30	29							
											-	-	26	-	-	-	-	-	-	-	18	17	-	-							
											-	-	-	-	-	-	8	7	6	5	-	-	2	1							
SDC56 ASSY RCPT 56CKT BLU OPT 0 KEY G/39	1600991026	C-HSG-G0	G-CAP-0	TPA-G0	RS	LS	MAL	CPA	MSEAL	RSEAL	-	55	-	-	52	51	50	-	-	-	46	45	44	-	SALEABLE		1600995001				
											-	41	-	-	38	-	36	-	-	-	32	-	30	-							
											-	-	26	25	24	-	-	-	-	-	-	-	-	-							
											-	-	-	-	-	-	-	-	-	-	-	-	3	2				-			
SDC56 ASSY RCPT 56CKT BLU OPT 9 KEY G/27	1600991027	C-HSG-G9	G-CAP-9	TPA-G9	RS	LS	MAL	CPA	MSEAL	RSEAL	-	-	-	-	52	51	50	49	48	-	-	45	-	-	SALEABLE		1600995001				
											-	41	40	-	-	37	36	35	34	-	-	31	-	-							
											-	-	-	-	24	23	22	21	20	19	18	17	16	15							
											-	-	-	-	-	-	-	-	6	5	4	3	2	1							
SDC56 ASSY RCPT 56CKT BLU OPT 0 KEY G/37	1600991028	C-HSG-G0	G-CAP-0	TPA-G0	RS	LS	MAL	CPA	MSEAL	RSEAL	-	55	-	-	52	51	50	-	48	47	46	45	44	-	SALEABLE		1600995001				
											-	41	-	-	38	-	36	-	-	-	32	-	30	-							
											-	-	26	25	24	-	-	-	-	-	-	-	-	-							
											-	-	-	-	-	-	-	-	-	-	-	-	3	2				-			
SDC56 ASSY RCPT 56CKT BLK OPT 0 KEY J/24	1600991029	C-HSG-J0	G-CAP-0	TPA-J0	RS	LS	MAL	CPA	MSEAL	RSEAL	-	-	-	-	-	-	50	49	48	47	46	45	44	43	SALEABLE		1600995001				
											-	-	-	-	-	-	36	35	-	-	32	31	30	29							
											-	-	26	-	24	-	22	21	20	19	18	17	16	15							
											-	-	-	-	-	-	8	7	6	5	4	3	2	1							

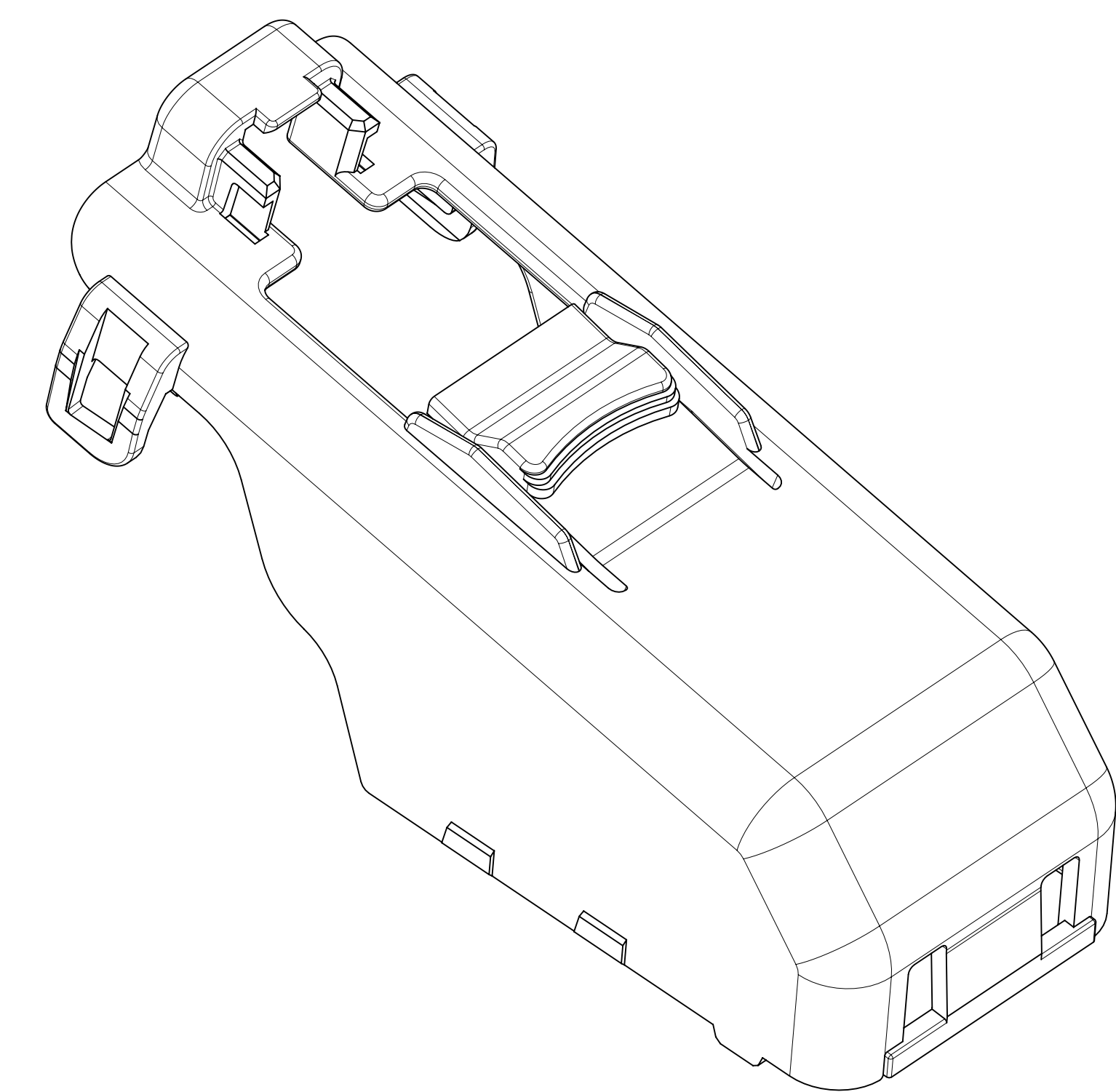
ASSEMBLY DESCRIPTION	ASSEMBLY PART NUMBER	CONNECTOR HOUSING	GROMMET CAP	TPA	RIGHT SLIDE	LEFT SLIDE	MATE ASSIST LEVER	CPA	MAT SEAL	RING SEAL	BLOCKED TERMINALS																STATUS	COMMENTS	INTEGRAL COMPONENTS SOLD SEPARATELY DRESS COVER
											CAVITY WITH A NUMBER INDICATES BLOCKED TERMINAL POSITION CAVITY WITHOUT A NUMBER INDICATES OPEN TERMINAL POSITION																		
											1	2	3	4	5	6	7	8	9	10	11	12	13	14	15	16			
SDC56 ASSY RCPT 56CKT BLK OPT 0 KEY J/33	1600991030	C-HSG-J0	G-CAP-0	TPA-J0	RS	LS	MAL	CPA	MSEAL	RSEAL	-	-	-	-	-	50	49	48	47	-	-	44	43	SALEABLE		1600995001			
											-	-	-	-	-	-	36	35	-	-	-	-	30				29		
											-	-	-	-	24	-	22	21	-	-	18	17	16				15		
											-	-	-	-	-	-	8	7	6	5	-	-	2				1		
SDC56 ASSY RCPT 56CKT BLU OPT 0 KEY G/25	1600991031	C-HSG-G0	G-CAP-0	TPA-G0	RS	LS	MAL	CPA	MSEAL	RSEAL	-	-	54	53	52	51	50	49	48	-	-	45	-	-	SALEABLE		1600995001		
											-	41	40	-	-	37	36	35	34	-	-	31	-	-					
											-	-	-	-	24	23	22	21	20	19	18	17	16	15					
											-	-	-	-	-	-	-	-	6	5	4	3	2	1					
SDC56 ASSY RCPT 56CKT BLU OPT 9 KEY G/29	1600991032	C-HSG-G9	G-CAP-9	TPA-G9	RS	LS	MAL	CPA	MSEAL	RSEAL	-	-	-	-	52	-	-	49	48	-	-	45	-	-	SALEABLE		1600995001		
											-	41	40	-	-	37	36	35	34	-	-	31	-	-					
											-	-	-	-	24	23	22	21	20	19	18	17	16	15					
											-	-	-	-	-	-	-	-	6	5	4	3	2	1					
SDC56 ASSY RCPT 56CKT BLU OPT 0 KEY G/30	1600991033	C-HSG-G0	G-CAP-0	TPA-G0	RS	LS	MAL	CPA	MSEAL	RSEAL	56	55	54	-	52	51	50	49	-	47	-	-	-	-	SALEABLE		1600995001		
											42	41	40	39	38	37	36	35	-	-	32	31	30	-					
											-	-	26	25	24	-	-	-	-	19	18	-	-	-					
											-	-	-	-	-	-	-	-	-	-	-	-	2	1					
SDC56 ASSY RCPT 56CKT BLK OPT 0 KEY J/34	1600991034	C-HSG-J0	G-CAP-0	TPA-J0	RS	LS	MAL	CPA	MSEAL	RSEAL	-	-	-	-	-	50	49	48	47	-	-	44	43	SALEABLE		1600995001			
											-	-	-	-	-	-	36	35	-	-	32	31	30				29		
											-	-	26	-	-	-	22	21	20	19	-	-	-				-		
											-	-	-	-	-	9	8	7	6	5	-	-	-				-		
SDC56 ASSY RCPT 56CKT BLU OPT 0 KEY G/41	1600991035	C-HSG-G0	G-CAP-0	TPA-G0	RS	LS	MAL	CPA	MSEAL	RSEAL	-	-	-	-	-	51	50	-	-	-	46	-	-	-	SALEABLE		1600995001		
											-	41	-	-	38	-	36	-	34	33	-	-	-	-					
											-	-	-	25	-	-	-	-	-	-	18	-	-	-					
											-	13	12	11	10	9	-	-	-	-	-	-	-	-					
SDC56 ASSY RCPT 56CKT BLU OPT 0 KEY G/31	1600991036	C-HSG-G0	G-CAP-0	TPA-G0	RS	LS	MAL	CPA	MSEAL	RSEAL	-	55	-	53	52	51	50	49	48	47	-	-	44	-	SALEABLE		1600995001		
											-	41	-	-	38	-	36	-	-	-	32	31	30	-					
											-	27	26	25	24	-	-	-	-	19	18	-	-	-					
											-	-	-	-	-	-	-	-	-	5	4	3	2	-					
SDC56 ASSY RCPT 56CKT BLU OPT 0 KEY G/28	1600991037	C-HSG-G0	G-CAP-0	TPA-G0	RS	LS	MAL	CPA	MSEAL	RSEAL	-	-	-	-	52	51	50	49	48	-	-	45	-	-	SALEABLE		1600995001		
											-	41	40	-	-	37	36	-	34	-	-	31	-	-					
											-	-	-	-	24	23	22	21	20	19	18	17	16	15					
											-	-	-	-	-	-	-	-	6	5	4	3	2	1					
SDC56 ASSY RCPT 56CKT BLU OPT 0 KEY G/42	1600991038	C-HSG-G0	G-CAP-0	TPA-G0	RS	LS	MAL	CPA	MSEAL	RSEAL	-	-	-	-	-	51	50	-	-	-	46	-	-	-	SALEABLE		1600995001		
											-	41	-	-	38	-	36	-	34	33	-	-	-	-					
											-	-	-	25	-	-	-	-	-	-	18	-	-	-					
											-	-	12	11	10	9	-	-	-	-	-	-	-	-					
SDC56 ASSY RCPT 56CKT BLU OPT 0 KEY G/32	1600991039	C-HSG-G0	G-CAP-0	TPA-G0	RS	LS	MAL	CPA	MSEAL	RSEAL	-	55	-	53	52	51	50	49	48	47	-	-	44	-	SALEABLE		1600995001		
											-	41	-	-	38	-	36	-	-	-	32	31	30	-					
											-	-	26	25	24	-	-	-	-	19	18	-	-	-					
											-	-	-	-	-	-	-	-	-	5	4	3	2	-					
SDC56 ASSY RCPT 56CKT BLK OPT 0 KEY J/23	1600991040	C-HSG-J0	G-CAP-0	TPA-J0	RS	LS	MAL	CPA	MSEAL	RSEAL	-	-	-	-	-	50	49	48	47	46	45	44	43	SALEABLE		1600995001			
											-	-	-	-	-	-	36	35	34	33	32	31	30				29		
											-	-	-	-	24	-	22	21	20	19	18	17	16				15		
											-	-	-	-	-	-	8	7	6	5	4	3	2				1		
SDC56 ASSY RCPT 56CKT NAT OPT 0 KEY M/19	1600991041	C-HSG-M0	G-CAP-0	TPA-M0	RS	LS	MAL	CPA	MSEAL	RSEAL	-	-	-	-	52	51	50	49	48	47	46	45	44	43	SALEABLE		1600995001		
											-	-	-	-	38	37	36	35	34	33	32	31	30	29					
											-	-	-	-	24	-	22	21	20	19	18	17	16	15					
											-	-	-	-	-	-	8	7	6	5	4	3	2	1					

TABLE OF CONTENTS	
SHEET NO.	SHEET DESCRIPTION
1	NOTES AND BOM
2	DATUM TARGETS TYPE 2
3	DATUM TARGETS TYPE 1

BILL OF MATERIALS (BOM)					
TYPE	DESCRIPTION	PART NUMBER	COLOR	MATERIAL	STATUS
1	ALL CKT, YELLOW	1600995001	YELLOW	PBT, G.F. 30%	SALEABLE
2	ALL CKT, YELLOW	1600995007	YELLOW	PBT, G.F. 30%	OK TO TOOL



TYPE 1



TYPE 2

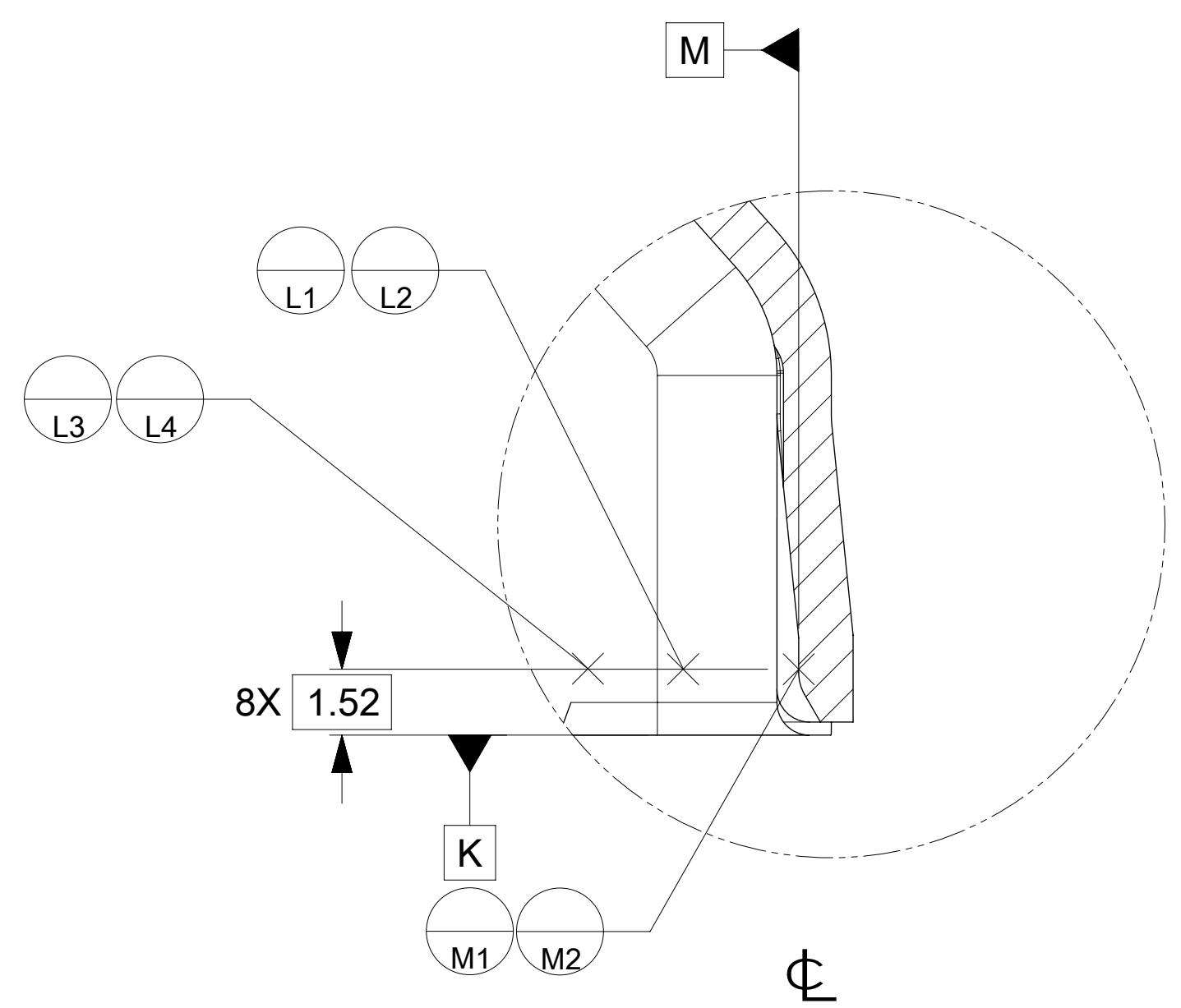
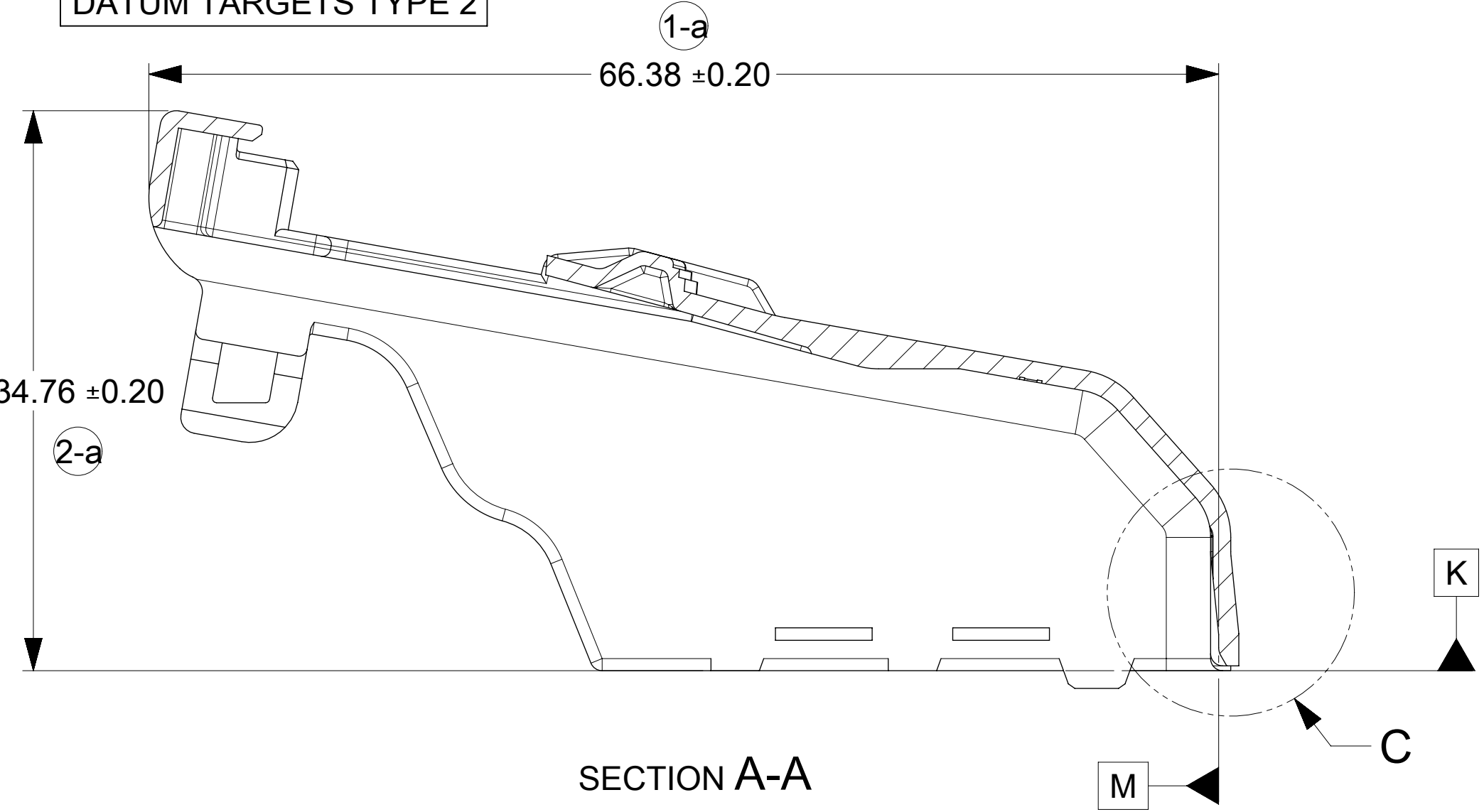
NOTES: VALID UNLESS OTHERWISE SPECIFIED

1. GENERAL:
  - a. APPLICATION SPECIFICATION SEE: AS-34566-001  
-CONTAINS: PRODUCT INTRODUCTION, PRODUCT SUMMARY, CONNECTOR ASSEMBLY, PACKAGING INFORMATION, CONNECTOR MATING, SERVICE INSTRUCTIONS, ELECTRICAL CONTINUITY CHECKING, CRIMPING, AND TROUBLESHOOTING.
  - b. PRODUCT SPECIFICATION SEE: 1600990001-PS  
CONTAINS: PRODUCT INTRODUCTION, PRODUCT SUMMARY, RATINGS (CURRENT, TEMPERATURE, AND FLAMMABILITY), AND PRODUCT VALIDATION.
  - c. PACKAGING SPECIFICATION PER MOLEX DRAWING: PK-31300-180
  - d. PARTS MUST BE IN COMPLIANCE TO MOLEX CHEMICAL SUBSTANCES FOR PRODUCTS AND PACKAGING SPECIFICATION: QEHS-699000-300
  - e. DATA MUST BE SUBMITTED UNDER THE MOLEX PART NUMBER TO IMDS (COMPANY ID#13255)
2. DESIGN - MATERIALS:
  - a. SEE BOM TABLE / REGRIND 30% MAX BY WEIGHT
3. DESIGN - GEOMETRY:
  - a. ALL GRAPHIC DATA IS BASIC (NO TOLERANCE) AND MUST BE TAKEN FROM THE DATA FILE AT ITS LATEST REVISION.
  - b. GEOMETRIC DIMENSIONS AND TOLERANCES PER ASME Y14.5M-2009
  - c. GENERAL TOLERANCES:
    - LINEAR:
      - X.X ±0.30
      - X.XX ±0.10
      - X.XXX ±0.10
    - ANGULAR X° ±3°
  - d. EDGES AND UNDIMENSIONED DETAILS PER ISO13715
  - e. CORNERS SHOWN AS SHARP TO BE R 0.2 MAX.
  - f. LETTERING SHALL BE 0.15 MAX RAISED IN 0.25 MAX RECESS PAD.  
THIS INCLUDES RECYCLING CODE, CAVITY ID, VENDOR IDENTIFICATION, AND CUSTOMER MATERIAL NUMBER.
  - g. VISUAL DEFECTS SHALL MEET COSMETIC STANDARD PS-45499-002 (Class B).
  - h. LASER MARKING: N/A

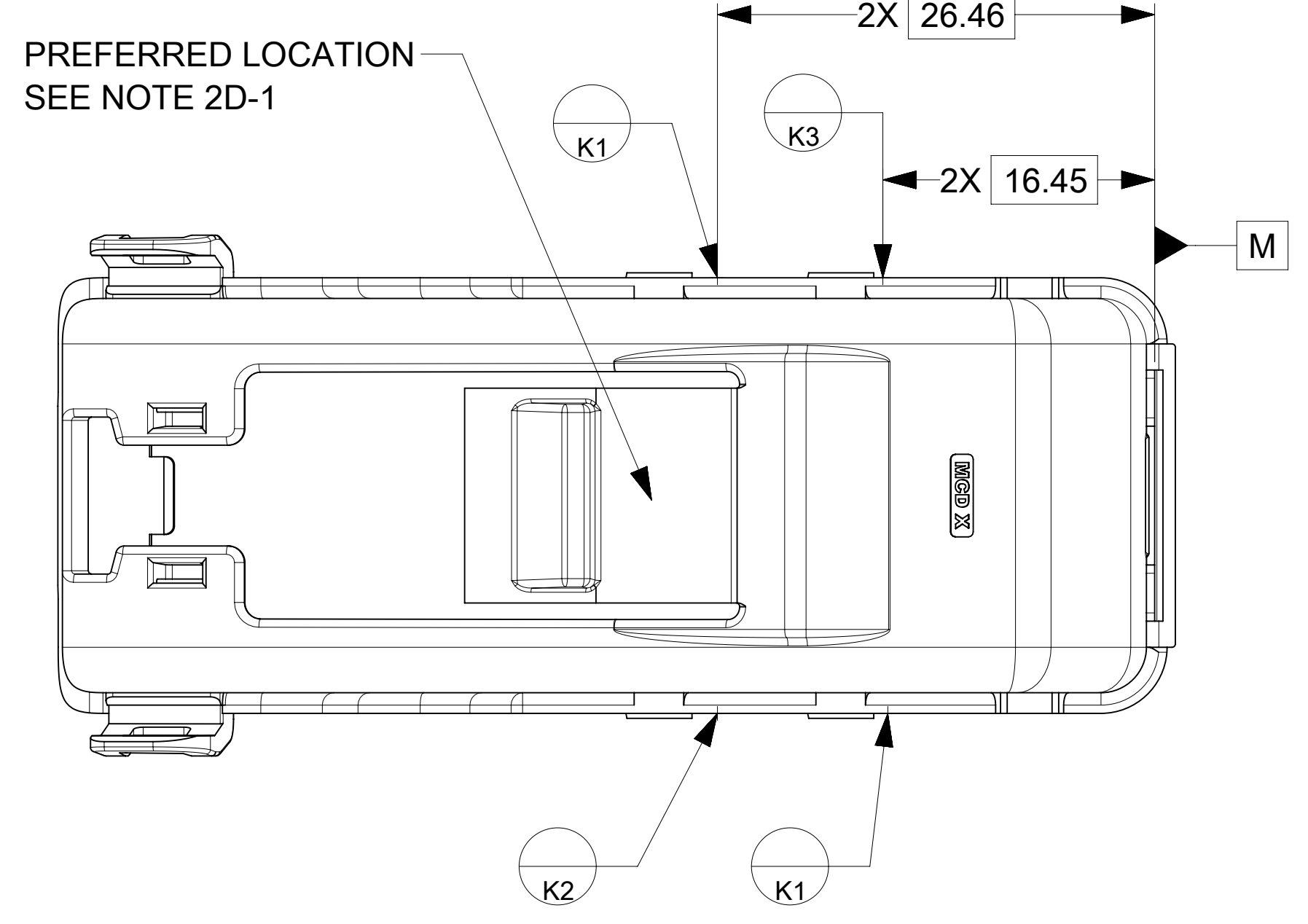
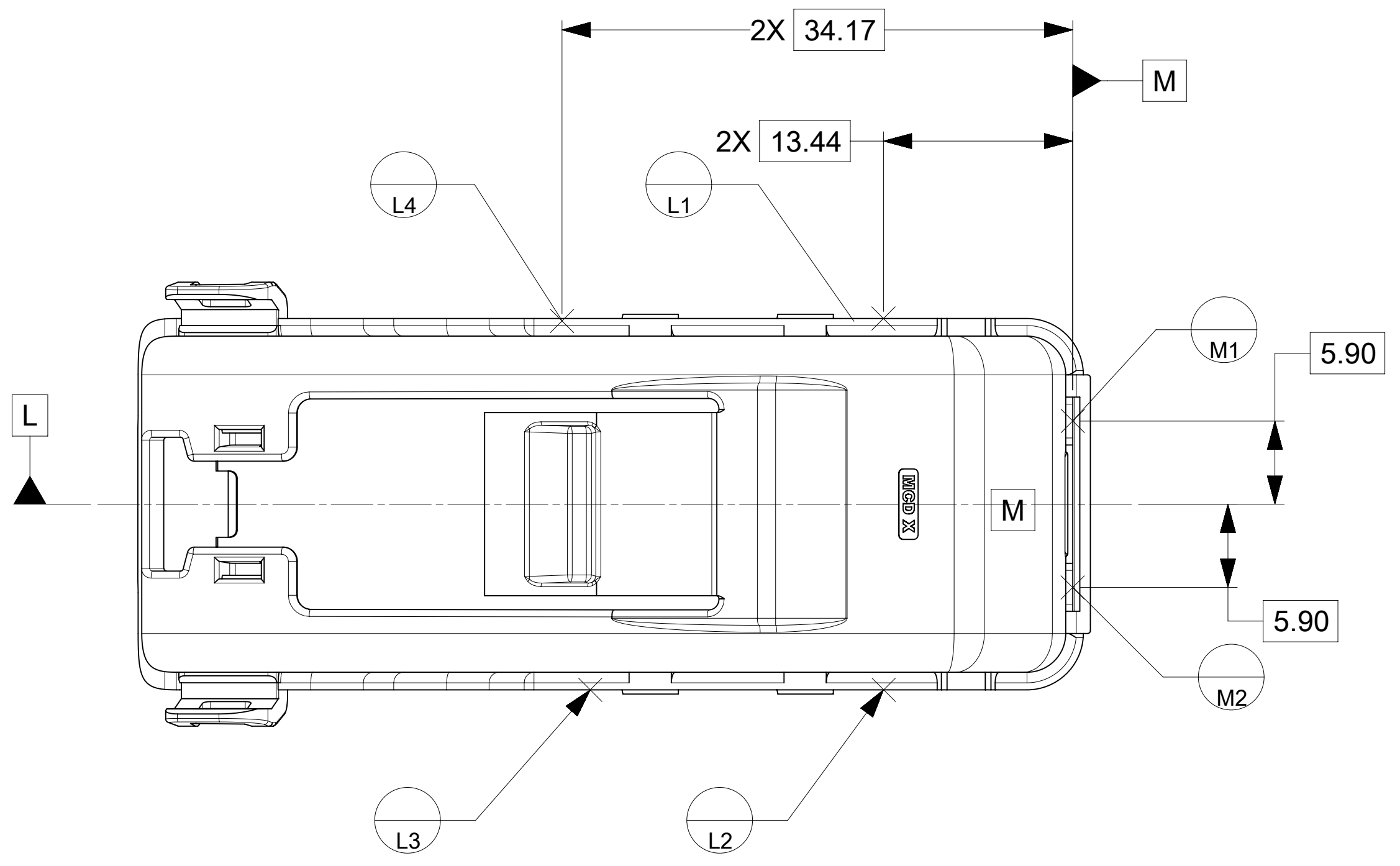
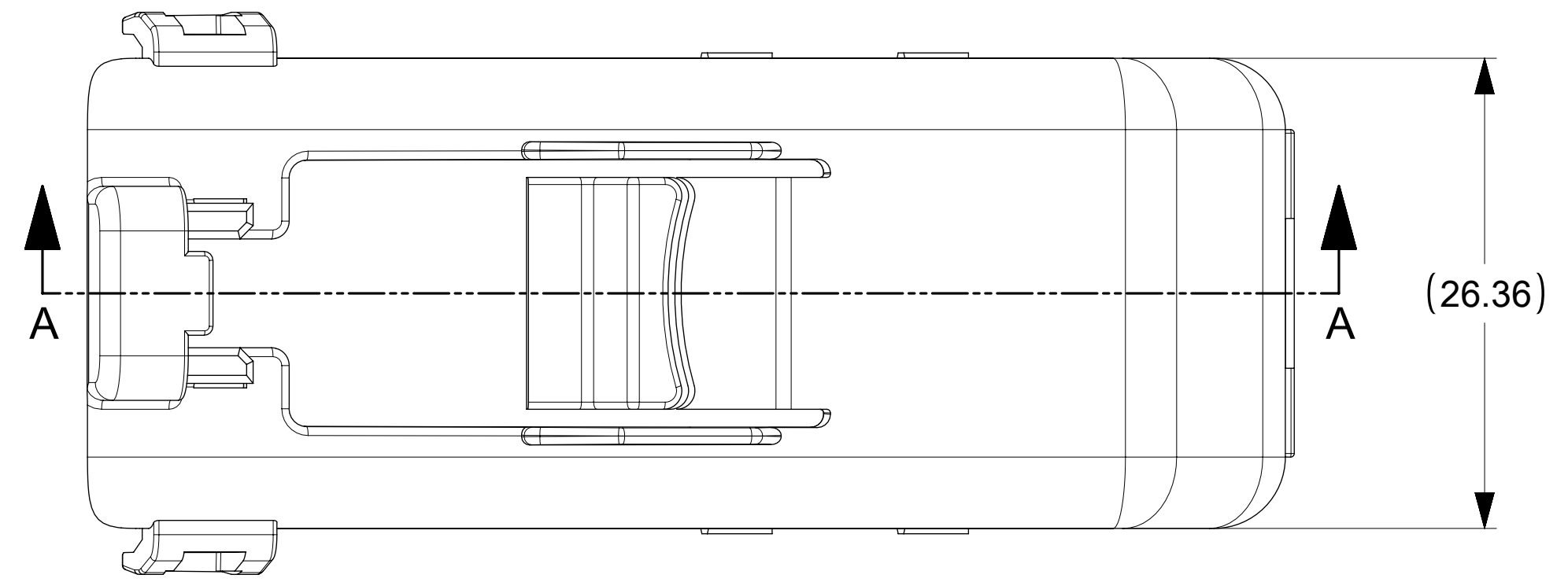
A6	UPDATED DESIGN FOR TYPE 2
A5	ADD P/N 1600995007
A4	CHANGED THE DOC TYPE TO GENERAL MARKET
A3	ADDED BALLOON NUMBERS
A2	UPDATED TOLERANCES BASED ON DIMENSIONAL REPORT
A1	PRODUCTION RELEASE
A	PRE-PRODUCTION RELEASE
1	INITIAL RELEASE
REV	DESCRIPTION

QUALITY SYMBOLS ▽ = 0 ▽ = 0 ▽ = 0 ▽ = 0 ▽ = 0 ▽ = 0 ▽ = 0 ▽ = 0 ▽ = 0 ▽ = 0	THIS DRAWING CONTAINS INFORMATION THAT IS PROPRIETARY TO MOLEX ELECTRONIC TECHNOLOGIES, LLC AND SHOULD NOT BE USED WITHOUT WRITTEN PERMISSION									
	2021/11/12	GENERAL TOLERANCES (UNLESS SPECIFIED)		DIMENSION UNITS	SCALE					
	2021/11/16	ANGULAR TOL ± °		mm	4:1					
	2021/11/16	4 PLACES ±	APPODDATURI	2017/01/20						
		3 PLACES ±	CHKD BY	DATE						
		2 PLACES ±	SKRAJENDRANA	2017/01/20						
		1 PLACE ±	APPR BY	DATE						
		0 PLACES ±	VKOSHY	2017/01/20						
		DRAFT WHERE APPLICABLE MUST REMAIN WITHIN DIMENSIONS	DRAWING SIZE	THIRD ANGLE PROJECTION						
			D							

SHEET DESCRIPTION  
DATUM TARGETS TYPE 2



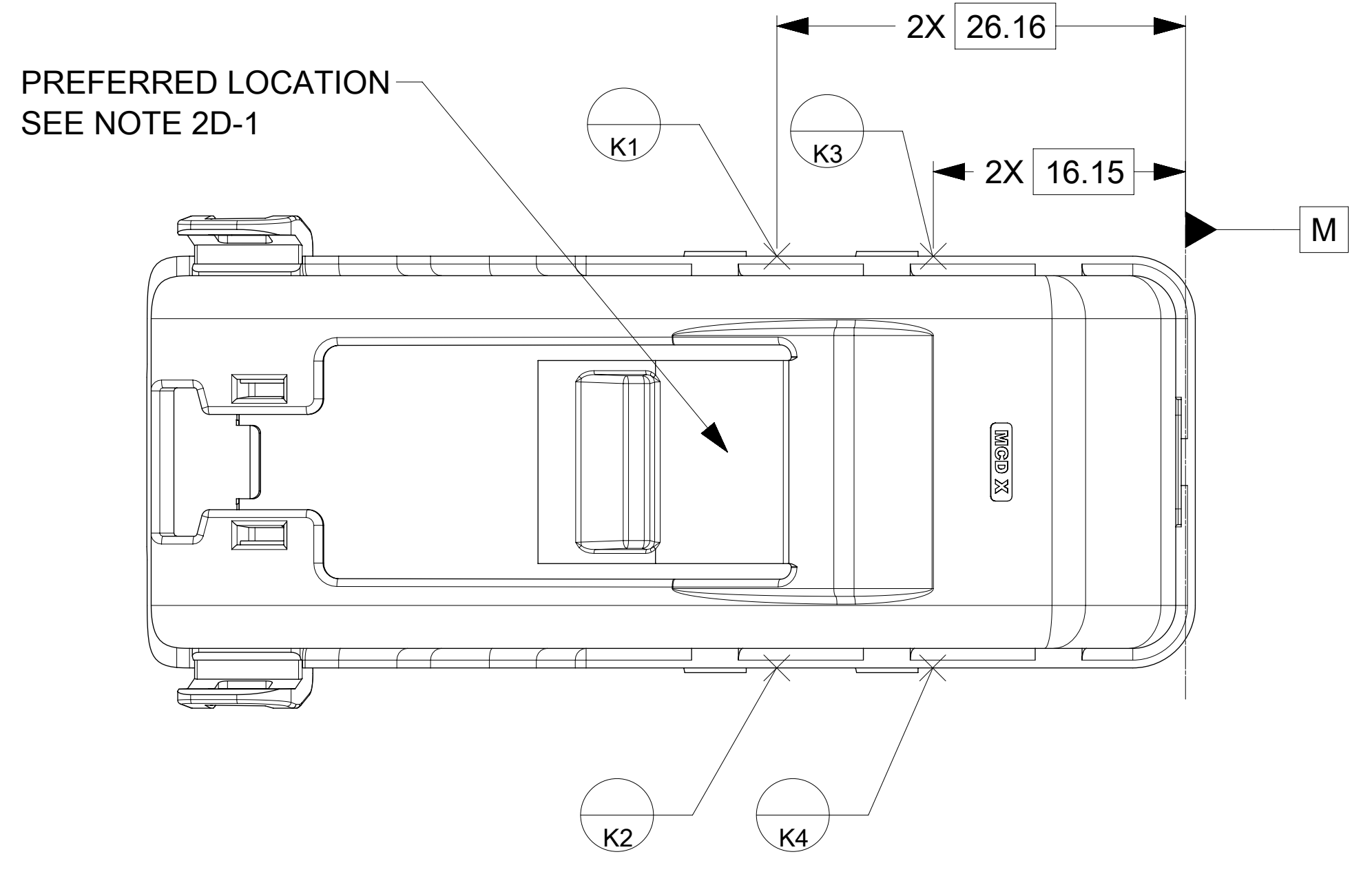
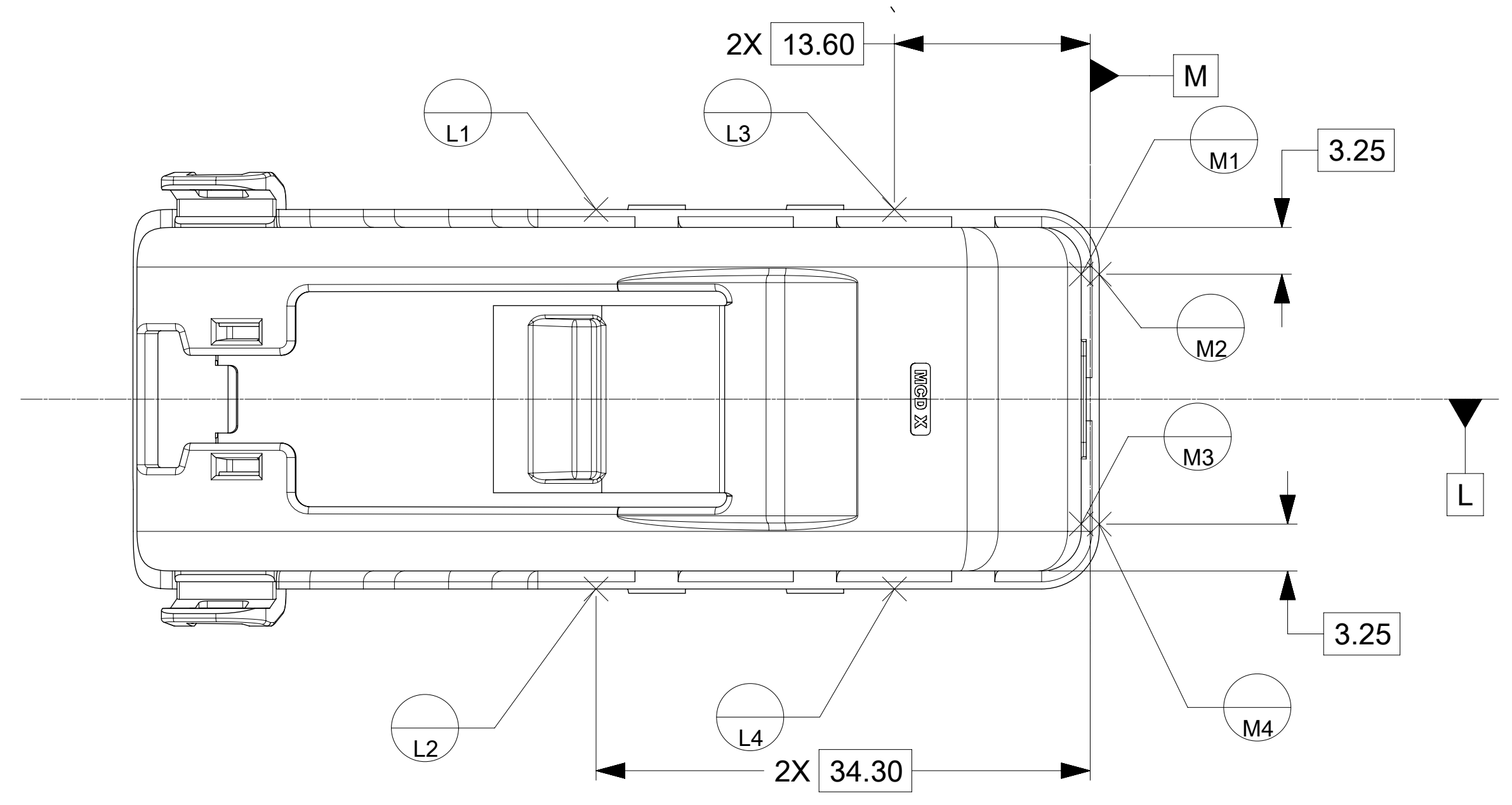
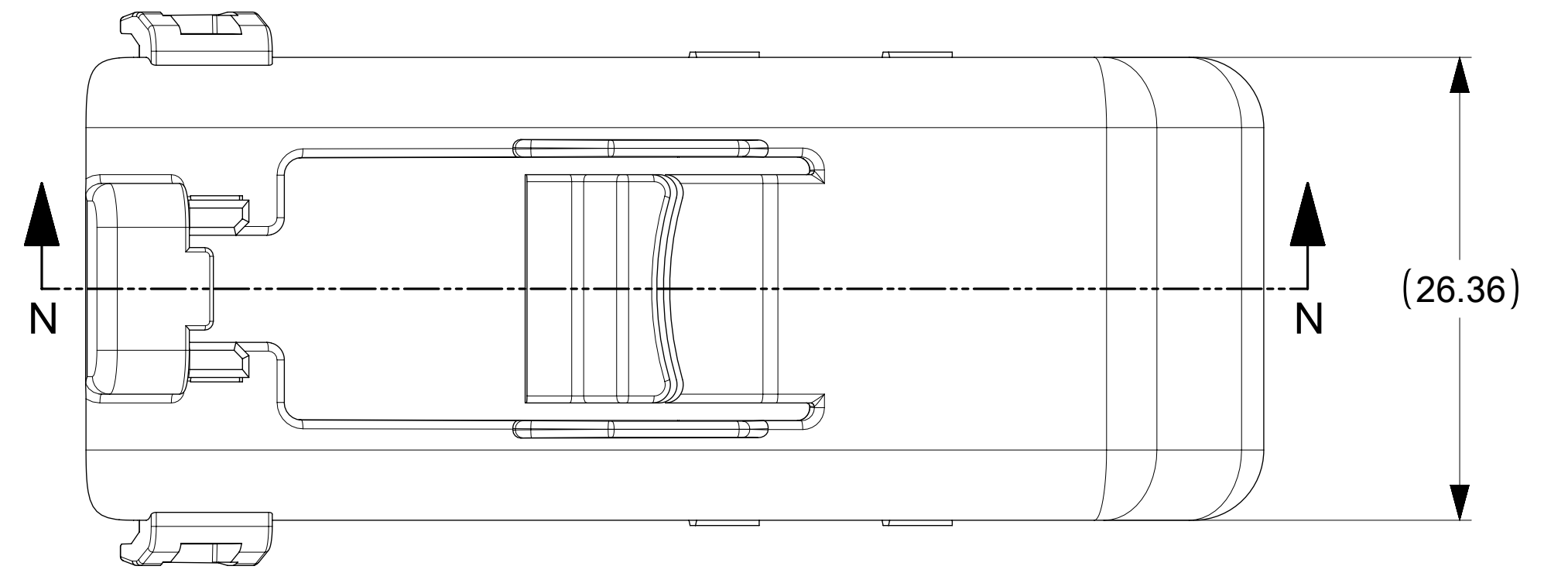
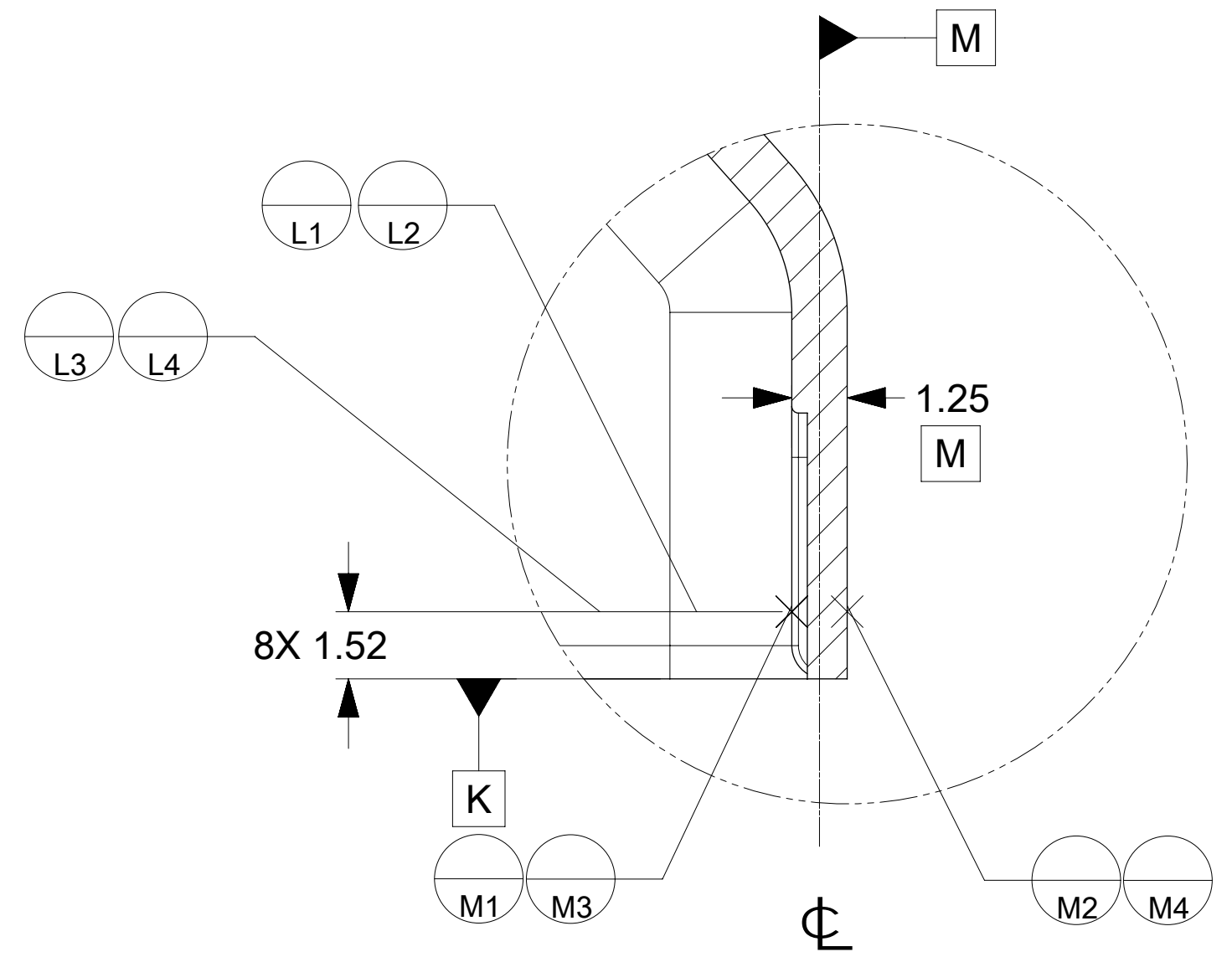
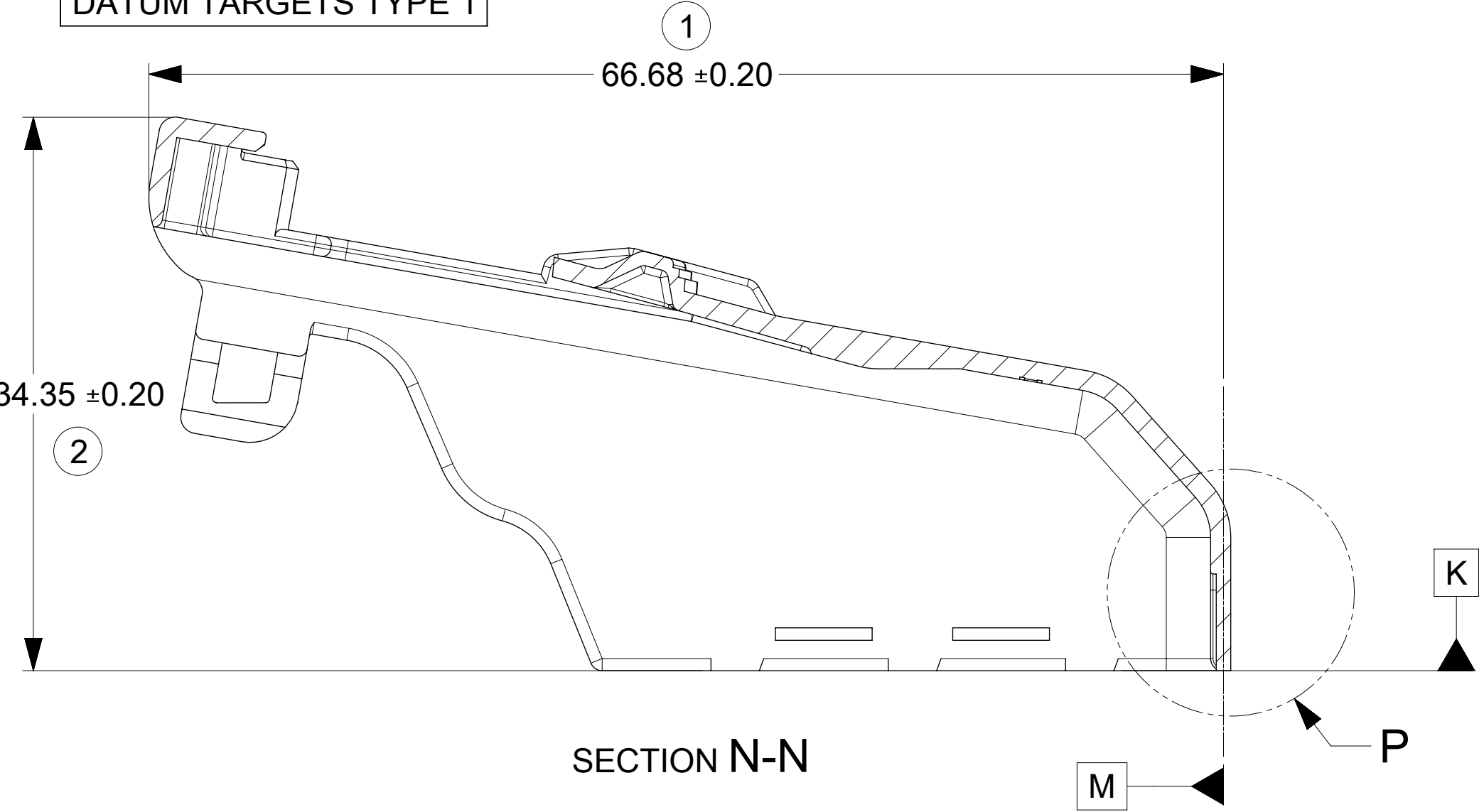
DETAIL C  
SCALE 7:1



<b>QUALITY SYMBOLS</b> F = 0 E = 0 D = 0 C = 0 B = 0 A = 0 □ = 0 ■ = 0 ▽ = 0	THIS DRAWING CONTAINS INFORMATION THAT IS PROPRIETARY TO MOLEX ELECTRONIC TECHNOLOGIES, LLC AND SHOULD NOT BE USED WITHOUT WRITTEN PERMISSION		DIMENSION UNITS <b>mm</b>	SCALE <b>2:1</b>					
	EC NO: 685152 DRWN: HKANG03 CHKD: STTAN REV APPR: STTAN	2021/11/16 2021/11/16 2021/11/16	GENERAL TOLERANCES (UNLESS SPECIFIED) ANGULAR TOL ± ° 4 PLACES ± 3 PLACES ± 2 PLACES ± 1 PLACE ± 0 PLACES ± DRAFT WHERE APPLICABLE MUST REMAIN WITHIN DIMENSIONS	DRWN BY <b>APODDATURI</b>		DATE <b>2017/01/20</b>	<b>SDC56 56CKT DRESS COVER</b>		
EC NO: 685152 DRWN: HKANG03 CHKD: STTAN REV APPR: STTAN		DRWN BY <b>SKRAJENDRANA</b>	DATE <b>2017/01/20</b>	APPR BY <b>VKOSHY</b>	DATE <b>2017/01/20</b>	PRODUCT CUSTOMER DRAWING			
RELEASE STATUS <b>P1</b>	RELEASE DATE <b>2021/11/16 03:27:51</b>	EC NO: 685152 DRWN: HKANG03 CHKD: STTAN REV APPR: STTAN	DIMENSION UNITS <b>D</b>	SCALE 	SERIES <b>160099</b>	MATERIAL NUMBER <b>1600995001-SD</b>	CUSTOMER <b>PSD 000</b>	DOC PART <b>000</b>	SHEET NUMBER <b>2 OF 3</b>



SHEET DESCRIPTION  
DATUM TARGETS TYPE 1



<b>QUALITY SYMBOLS</b> F = 0 E = 0 D = 0 C = 0 B = 0 A = 0 19 = 0 18 = 0 17 = 0 16 = 0 15 = 0 14 = 0 13 = 0 12 = 0 11 = 0 10 = 0 9 = 0 8 = 0 7 = 0	THIS DRAWING CONTAINS INFORMATION THAT IS PROPRIETARY TO MOLEX ELECTRONIC TECHNOLOGIES, LLC AND SHOULD NOT BE USED WITHOUT WRITTEN PERMISSION				<b>molex</b>  SDC56 56CKT DRESS COVER  PRODUCT CUSTOMER DRAWING		
	EC NO: 685152 DRWN: HKANG03 CHKD: STTAN REV APPR: STTAN		2021/11/16 2021/11/16 2021/11/16				
	GENERAL TOLERANCES (UNLESS SPECIFIED) ANGULAR TOL ± ° 4 PLACES ± 3 PLACES ± 2 PLACES ± 1 PLACE ± 0 PLACES ±		DRWN BY <b>APODDATURI</b>		DATE <b>2017/01/20</b>	MATERIAL NUMBER <b>1600995001-SD</b>	CUSTOMER
	DRAFT WHERE APPLICABLE MUST REMAIN WITHIN DIMENSIONS		APPR BY <b>VKOSHY</b>		DATE <b>2017/01/20</b>	DOC TYPE <b>PSD</b>	DOC PART <b>000</b>