

5

4

3

2

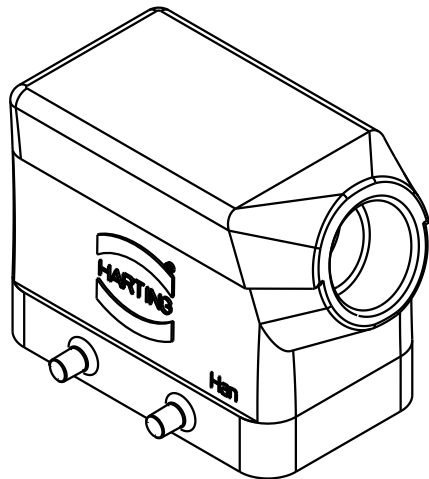
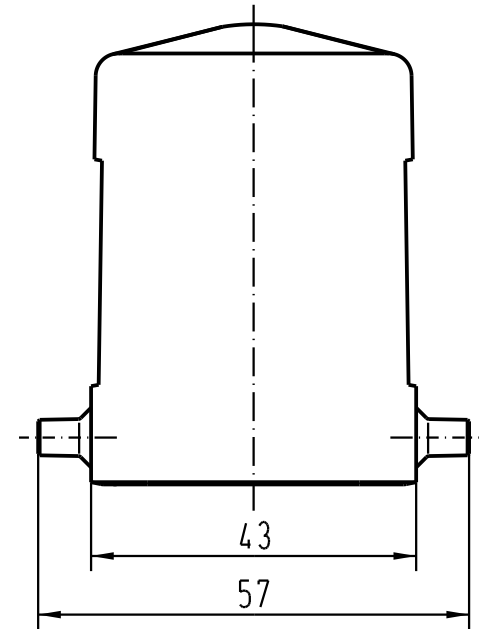
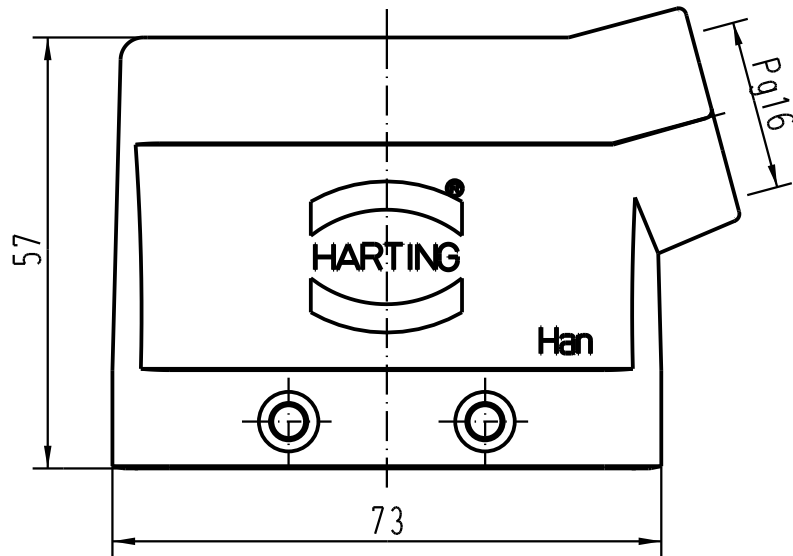
1



D

C

B

A



 All Dimensions in mm Original Size DIN A 4		Techn. Character.			Nicht tolerierte Masse/ Free size tolerances	
			Dat.	Name	Massestab/Scale 1:1	Han 3HvE-gs-Pg16 Tüllengehäuse/ hoods side-entry
			Detail.	03.09.03 DY		
			Insp.	KR		
			Stand.			
410609			HARTING Electric GmbH & Co. KG D-32339 Espelkamp			TB 09 34 003 0501
Mod.	Dat.	Name	 Sub.			
						Blatt/ page