

1. 製品名称／PRODUCT NAME : 1.0 FFC CONN. NON ZIF. DIP (R/A) HOUSING ASS'Y

製品番号／PART NUMBER : 5 2 8 0 7 - * * 1 0

5 2 8 0 7 - * * 3 0

5 2 8 0 7 - * * 4 0

(* * は極数を示す)

(* * IS CIRCUITS SIZE)

2. 標準梱包数／STANDARD PACKAGING QUANTITY

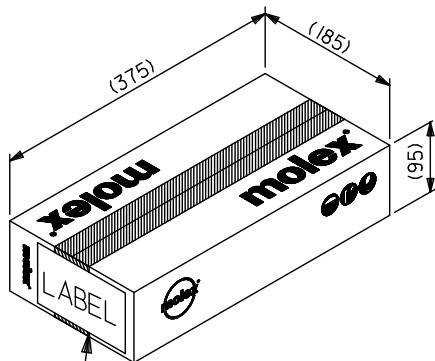
極 数 CKT. SIZE	プラスチックトレイ(10列) PLASTIC TRAY (10 ROWS)	内装カートン PRIMARY CARTON		外装カートン SHIPPING CARTON
	1トレイ製品数 QTY. IN ONE TRAY	トレイ枚数 NUMBER OF TRAYS	製品数 QUANTITY	製品数(内装カートン×4) QUANTITY (PRIMARY CARTON X4)
3	500	8	4,000	16,000
4	400	8	3,200	12,800
5	300	8	2,400	9,600
6	300	8	2,400	9,600
7	300	8	2,400	9,600
8	250	8	2,000	8,000
9	250	8	2,000	8,000
10	200	8	1,600	6,400
11	200	8	1,600	6,400
12	200	8	1,600	6,400
13	150	8	1,200	4,800
14	150	8	1,200	4,800
15	150	8	1,200	4,800
16	150	8	1,200	4,800
17	150	8	1,200	4,800
18	100	8	800	3,200
19	100	8	800	3,200
20	100	8	800	3,200

REV.	B						
SHEET	1~2						
REVISE ON PC ONLY				TITLE:			
B	REVISED J2015-0149 2014/07/29 Y.TOKUZONO			5 2 8 0 7 梱包仕様書 SALES PACKAGING SPEC. FOR 52807			
	DESCRIPTION			THIS DOCUMENT CONTAINS INFORMATION THAT IS PROPRIETARY TO MOLEX INC. AND SHOULD NOT BE USED WITHOUT WRITTEN PERMISSION			
DESIGN CONTROL	STATUS		WRITTEN BY:	CHECKED BY:	APPROVED BY:	DATE: YR/MO/DAY	
J			Y.TOKUZONO	T.HARUYAMA	H.HIRATA	2000/03/16	

DOCUMENT NUMBER	FILE NAME	SHEET
SPK-52807-001	SPK52807001.docx	1 OF 2

極 数 CKT. SIZE	プラスチックトレイ(10列) PLASTIC TRAY (10 ROWS)	内装カートン PRIMARY CARTON		外装カートン SHIPPING CARTON
	1 トレイ製品数 QTY. IN ONE TRAY	トレイ枚数 NUMBER OF TRAYS	製品数 QUANTITY	製品数(内装カートン×4) QUANTITY (PRIMARY CARTON X4)
21	100	8	800	3,200
22	100	8	800	3,200
23	100	8	800	3,200
24	100	8	800	3,200
25	100	8	800	3,200
26	100	8	800	3,200
27	100	8	800	3,200
28	90	5	450	1,800
29	90	5	450	1,800
30	90	5	450	1,800

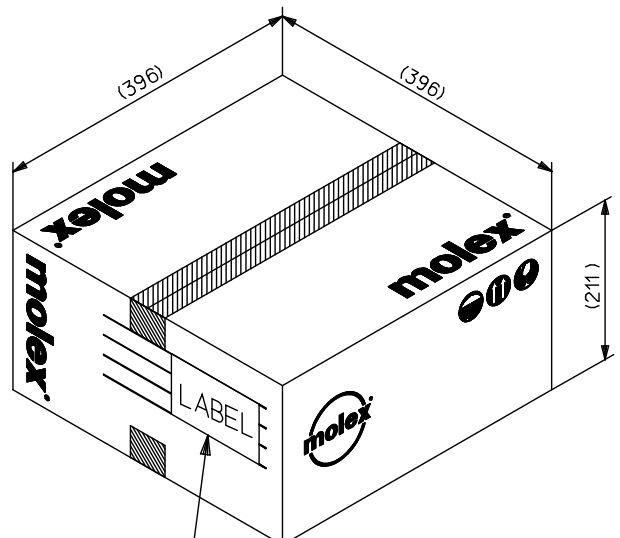
3. カートン外形参考寸法 / CARTON OUTER DIMENSIONS (REFERENCE PURPOSE ONLY) 単位 / UNIT: mm



現品票
PART IDENTIFICATION LABEL

(製品型番, 数量, ロットNO. 表示)
INDICATION OF PART No., QUANTITY, LOT No.

内装カートン
PRIMARY CARTON



カートンラベル
CARTON LABEL

(製品型番, 数量, ロットNO. 表示)
INDICATION OF PART No., QUANTITY, LOT No.

外装カートン
SHIPPING CARTON

REVISE ON PC ONLY		TITLE:	
B	SEE SHEET 1 OF 2	5 2 8 0 7 梱包仕様書 SALES PACKAGING SPEC. FOR 52807	
	REV.	DESCRIPTION	THIS DOCUMENT CONTAINS INFORMATION THAT IS PROPRIETARY TO MOLEX INC. AND SHOULD NOT BE USED WITHOUT WRITTEN PERMISSION
DOCUMENT NUMBER SPK-52807-001		FILE NAME SPK52807001.docx	SHEET 2 OF 2