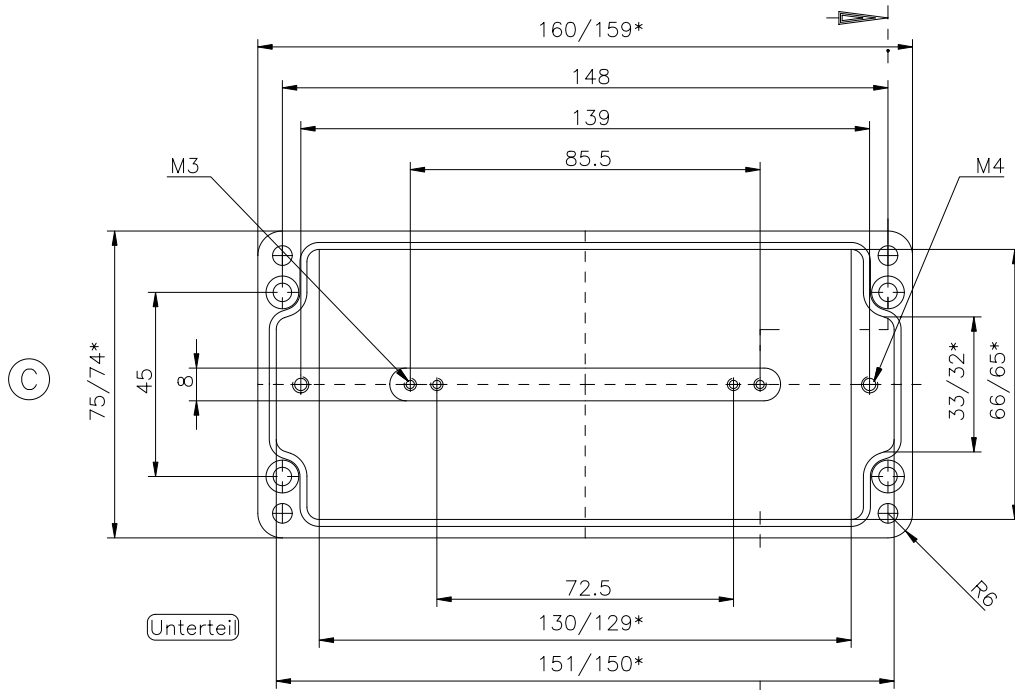


Deckel

(A)

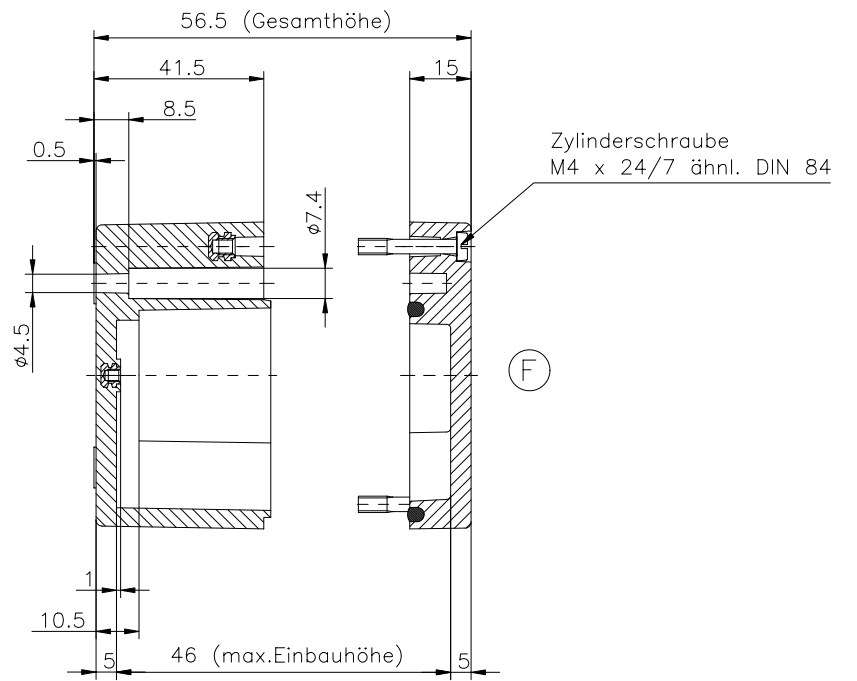
* = Mass durch Formkonizität nach unten verringert.
Freimass - Toleranz nach DIN 16901-140



Unterteil

(B)

(D)



(E)

(F)

Polyester-Standardgehäuse

Best.Nr. 02.081606