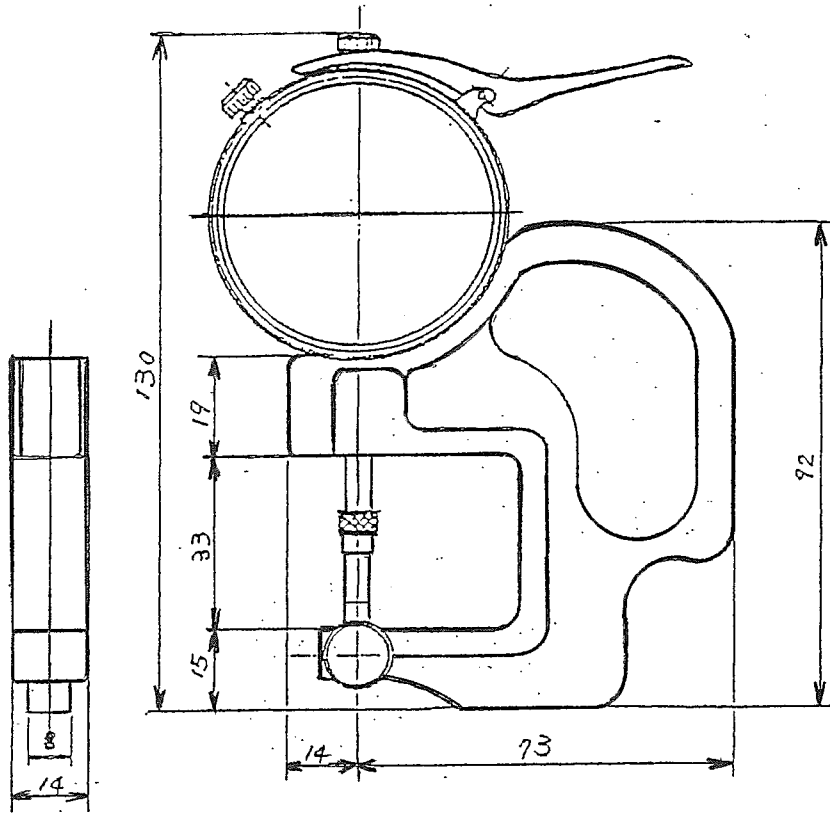


番号 (NUMBER)
755359

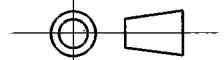


NOTES

- 取扱説明書 (INSTRUCTION SHEET)
411-5359

単位: 概 DIMENSIONS IN MM. DO NOT SCALE PRINT

				包含電線断面積 (WIRE RANGE) # mm ² (AWG)		尺度 (SCALE) 一般公差		
				被覆外径 (INSULATION DIA.) # mm		10以下 ±0.2 10を超え 30以下 ±0.25 30を超え 100以下 ±0.3 角 度 ±3°		
				材料 (MATERIAL) #		tyco Tyco Electronics AMP K.K. Electronics Kawasaki, Japan		
				仕上 (FINISH) #		LOC J A4	番号 (NO) 755359	REV. 06
DR. 15 JUL 98 (H. MASUDA)		DE. 21 JUL 98 H. MASUDA		名称 (NAME) 圧接深さゲージ DIAL DEPTH GAUGE				
LTR. 変更 (REVISION RECORD)		DR. CHK. DATE		1 OF 2				
06 ADDED -12,-13 F500-1080-02 S.N SS 9 SEP 2002		05 REDRAWN WITH ADDED, NOTE F100-1393-98 H.Y H.T 17 JUL 98						



番号 (NUMBER)
755359

PART NO	適用 コネクター (PART NO)
755359-1	CT (173977-□, 173983-□, 173985-□)
755359-2	ULTREX2.0 (173610-□) INACTIVE
755359-3	ULTREX2.5 (172685-□)
755359-4	ASL LOOSE & CAP (173114-□ 173116-□ 173123-□ 173124-□)
755359-5	ASL LOOSE PECE CONT (173114-□ 173116-□ 173123-□ 173124-□)
755359-6	CHAMP (229974-□ 229975-□ 552032-□ 552274-□ 552275-□ 352284-□ 552314-□ 552390-□ 552391-□)
755359-7	MTEI (172051-□ 172052-□ 172053-□ 172054-□ 172185-□ 172186-□ 172187-□ 172188-□)
755359-8	ULTREX DOUBLE ROW (172866-□)
755359-9	MIS (770630-□, 770631-□, 770632-□)
1-755359-0	U-PMT CONN (3.96mm) (□-178966-□)
1-755359-1	MINI CT (□-353292-□)
1-755359-2	WTB 0.8mm 2P PLUG (1612537-□) ⑥
1-755359-3	WTB 0.8mm REC (1612552-□) ⑥

単位：耗 DIMENSIONS IN MM. DO NOT SCALE PRINT

SEE SHEET 1 of 2				総合電線断面積 (WIRE RANGE) # mm ² (AWG)		尺度 (SCALE) #		一般公差 { 10以下 ±0.2 10を超え 30以下 ±0.25 30を超え 100以下 ±0.3 角 度 ±3° }	
被覆外径 (INSULATION DIA.) # mm				材料 (MATERIAL) #		tyco Tyco Electronics AMP K.K. Electronics Kawasaki, Japan			
仕上 (FINISH) #						LOC JA4	SIZE A4	番号 (NO) 755359	REV. 06
LTR.	変更 (REVISION RECORD)	DR.	CHK.	DATE	名称 (NAME) 圧接深さゲージ DIAL DEPTH GAUGE				
DR.	15. JUL 98 (H. MASUDA)	DE.	21 JUL 98		2 of 2				
CHK.	17 JUL 98 H. YAGAWA	APP.							

PRINT DIST