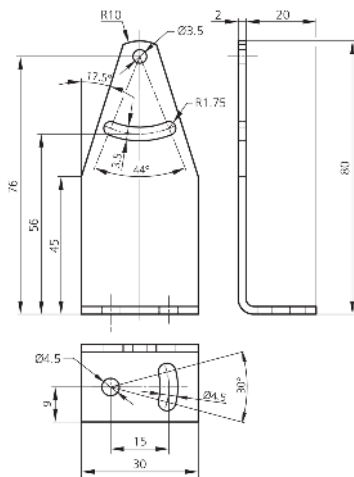
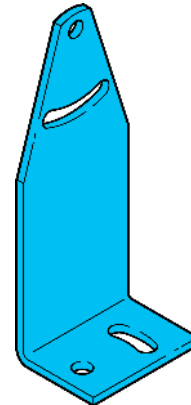




208206
BW 41-80
Befestigungswinkel

- Justierbar
- Robuste Bauweise



Technische Daten (typ.)

Lochabstand	20 mm
Befestigung	Bohrung / Langloch
Befestigungsdurchmesser	$\varnothing 3,5$ mm
Gehäusematerial	Metall
Komponente	Befestigungswinkel
Geeignet für	Geräteserie O-40E Extended
Lieferumfang	Befestigungswinkel, Befestigungsmaterial

Weitere Informationen / Zubehör

<https://www.di-soric.com/208206>