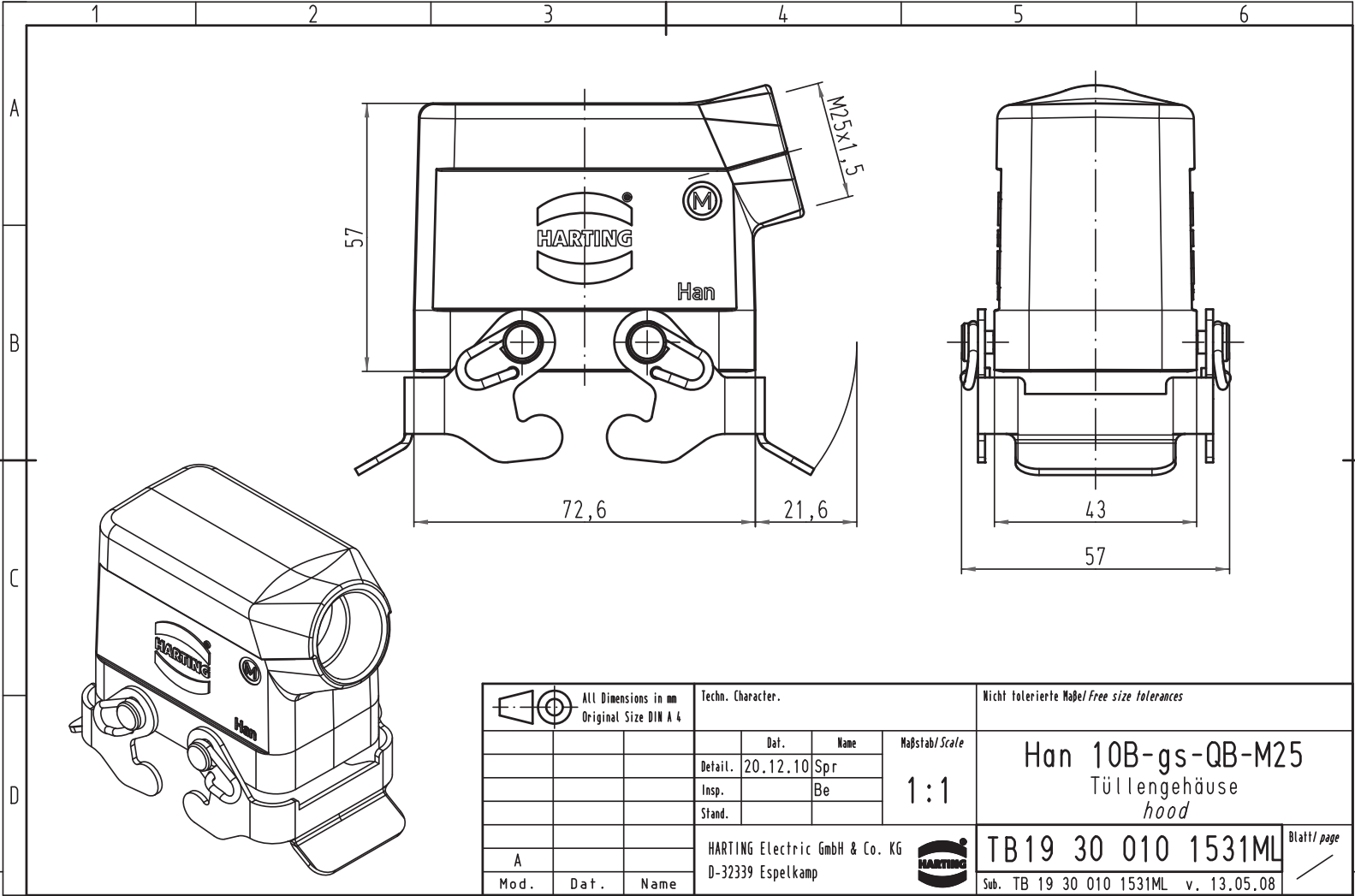


Alle Rechte vorbehalten/ All rights reserved



All Dimensions in mm Original Size DIN A 4		Techn. Character.			Nicht tolerierte Maß/Free size tolerances		
			Dat.	Name	Maßstab/Scale 1:1	Han 10B-gs-QB-M25 Tüllengehäuse <i>hood</i>	
			Detail.	20.12.10 Spr			
			Insp.	Be			
			Stand.				
A			HARTING Electric GmbH & Co. KG			TB19 30 010 1531ML	Blatt/ page
Mod.	Dat.	Name	D-32339 Espelkamp				