



TITRE  
EMB. PLAT. FIC. AR. SORT.  
SOUD

TITLE  
FLANGE PANEL MOUNTING  
RECEPTABLE

**R 155 405**

Série UHF

**NORMALISATION**

IEC : \_\_\_\_\_  
CECC : \_\_\_\_\_

**SPECIFICATIONS**

MIL : \_\_\_\_\_

**CABLES**

**CABLES**

**CARACTERISTIQUES**

Impéd. caract. : 50 Ohms : *Nominal imp.*  
Fréq. d'utilisat. : 0 à 500 MHz : *Freq. range*  
R.O.S. : : *V.S.W.R.*  
Tension tenue : 2000 V éff : *Proof. voltage*

**PROPERTIES**

Catégorie climatique : - 55°/+ 155° C : *Climatic range*  
Tenue :   
cont. cent. :   
 Axiale avant  
 Axiale 2 sens  
 Rotation  
 Immobil. totale  
*In. cont. motion*

**CONSTRUCTION**

Revêtement c. masse : \_\_\_\_\_  
Revêtement corps : NICKEL  
Revêt. cont. cent. : ARGENT

**CONSTRUCTION**

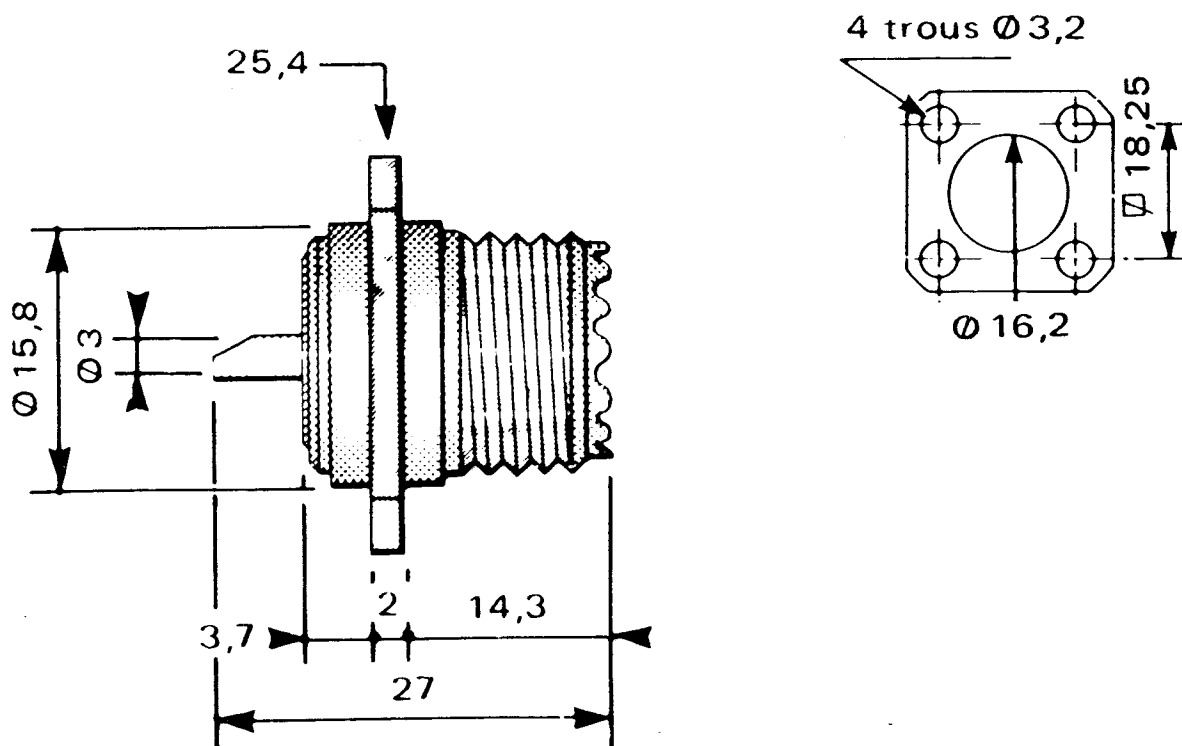
*Masses plating* : \_\_\_\_\_  
*Body plating* : NICKEL  
*Inner contact* : SILVER

Partie métallique : LAITON  
Partie métal. élast. : \_\_\_\_\_

*metallic parts* : BRASS  
*metallic resilient parts* : \_\_\_\_\_

Isolant : P.T.F.E  
Joint : \_\_\_\_\_

*Insulator* : P.T.F.E  
*Gasket* : \_\_\_\_\_



Dimensions en mm

DOSSIER D'ETUDE	NOM	Dessiné	Vérfié	I.P.	MODIFICATIONS		
		PIONCHON					
	DATE	21.5.92					
	VISA						

Cas renseignements sont a...és à titre indicatif. Dans le but constant d'améliorer nos pro...és, nous nous réservons le droit d'apporter toute modification jugée utile.