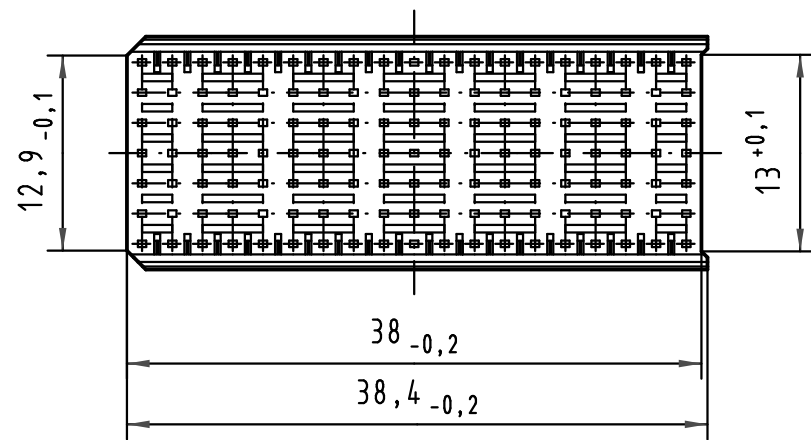
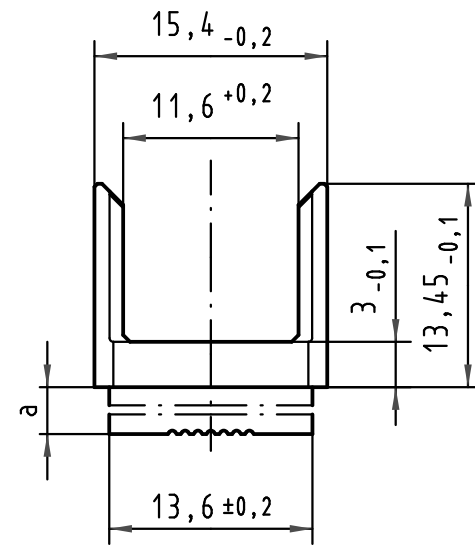
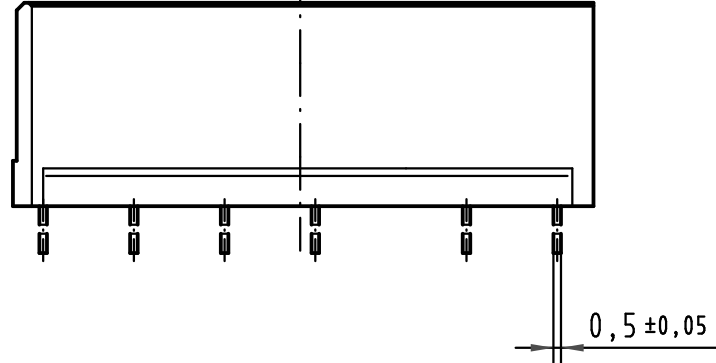
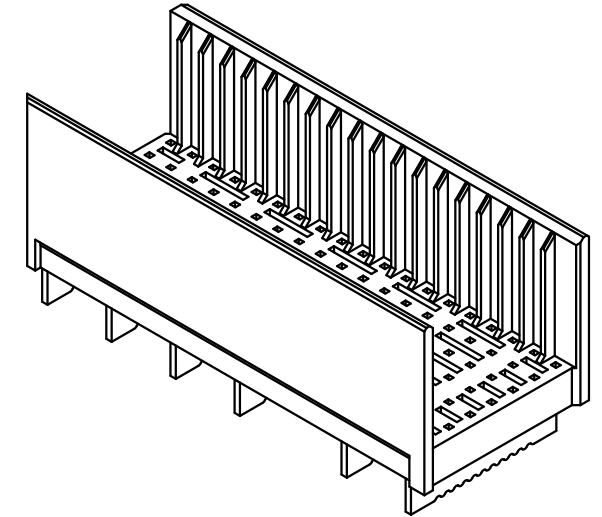
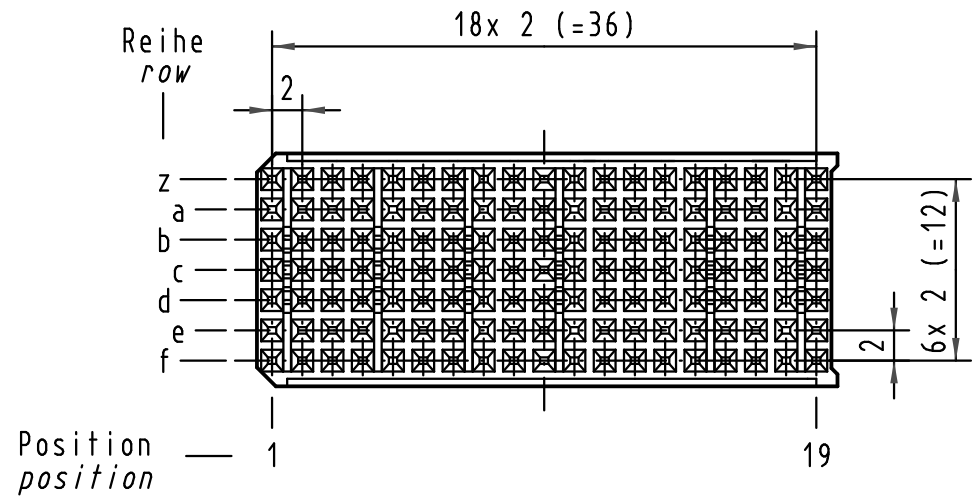


Alle Rechte vorbehalten/ All rights reserved



17 70 000 5004	4,0±0,4	0,7±0,05
17 70 000 5003	3,2±0,4	1,5±0,05
17 70 000 5002	2,4±0,4	2,3±0,05
17 70 000 5001	1,6±0,4	3,1±0,05
Bestell Nr. part-no.	LP-Dicke board thickness [mm]	a [mm]

All Dimensions in mm Original Size DIN A 3			Techn. Character.			Nicht tolerierte Maßel/Free size tolerances IEC 61076-4-101		
				Dat.	Name	Maßstab/Scale <b>2:1</b>	har-bus HM Übergaberahmen Typ P0 (B19) har-bus HM Shroud Type P0 (B 19)	
			Detail.	03.11.99	Wei.			
34650	05.02.08	Hage.	Insp.	03.11.99	Pa.			
27538	18.02.00	HL.	Stand.					
26972	22.11.99	Wei.	HARTING Electronics GmbH & Co. KG				TB 17 70 000 500x	
25705			D-32339 ESPELKAMP					
Mod.	Dat.	Name					Blatt/ page	

Sub. Blatt/ page