

FR 10 HM - 4 Ohm

Art. No. 4898



10 cm (4") Breitbandlautsprecher mit Hochtonkegel und Euro-Normkorb. Einfache Montage in Fahrzeugen mit Einbauorten für 10-cm-Lautsprecher.

10 cm (4") fullrange speaker with tweeter cone and European standard basket. Simple fitting in vehicles with cut-outs for 10 cm speakers.

Anwendungsmöglichkeiten / Typical applications

- Fahrzeuge
- Reisemobile

- Vehicles
- Mobile homes

01.10.2015

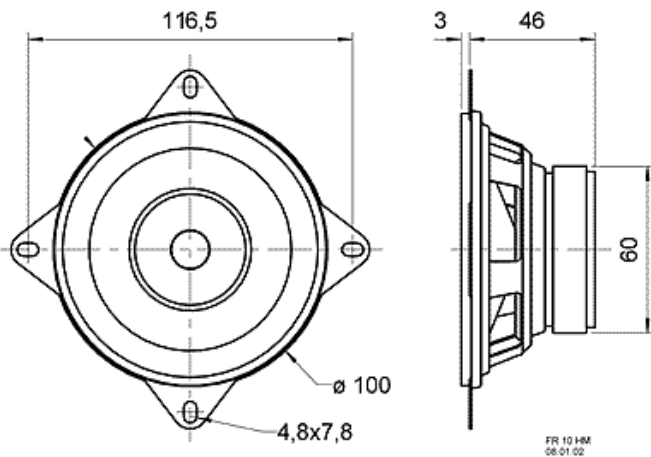
Eigenschaften / Attributes

- Feuchtigkeitsimprägnierte Membran
- Metallkorb

- Moisturised cone
- Metal basket

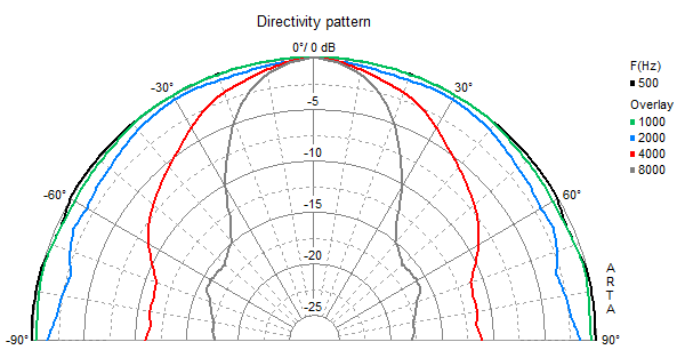
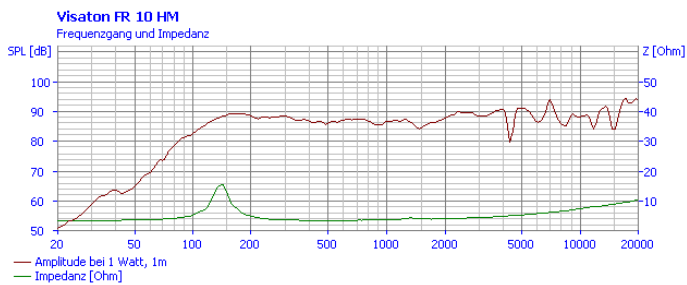
FR 10 HM - 4 Ohm

Art. No. 4898



Technische Daten / Technical data

Nennbelastbarkeit Rated power	20 W
Musikbelastbarkeit Maximum power	30 W
Nennimpedanz Z Nominal impedance Z	4 Ohm
Übertragungsbereich Frequency response	95–22000 Hz
Mittlerer Schalldruckpegel Mean sound pressure level (1 W/1 m)	86 dB
Abstrahlwinkel (-6 dB) Opening angle (-6 dB)	86°/4000 Hz
Grenzauslenkung Excursion limit	+/-2 mm
Resonanzfrequenz fs Resonance frequency fs	120 Hz
Magnetische Induktion Magnetic induction	1,1 T
Magnetischer Fluss Magnetic flux	100 μWb
Obere Polplattenhöhe Height of front pole-plate	2 mm
Schwingspulendurchmesser Voice coil diameter	14 mm
Wickelhöhe Height of winding	5 mm
Schallwandöffnung Cutout diameter	94 mm
Gewicht netto Net weight	0,34 kg
Gleichstromwiderstand Rdc D.C. resistance Rdc	3,2 Ohm
Mechanischer Q-Faktor Qms Mechanical Q factor Qms	5,35
Elektrischer Q-Faktor Qes Electrical Q factor Qes	1,44
Gesamt-Q-Faktor Qts Total Q factor Qts	1,13
Äquivalentes Luftnachgiebigkeitsvolumen Vas Equivalent volume Vas	2,1 l
Effektive Membranfläche Sd	



01.10.2015

Effective piston area Sd	50 cm ²
Dynamische bewegte Masse Mms Dynamically moved mass Mms	2,7 g
Antriebsfaktor Bxl Force factor Bxl	2,1 Tm
Schwingspuleninduktivität L Inductance of the voice coil L	0,2 mH
Anschlüsse Connections	4,8 x 0,8 mm (+) 2,8 x 0,8 mm (-)
Temperaturbereich Temperature range	-25 ... 70 °C