

Alle Rechte vorbehalten/ All rights reserved

5

4

3

2

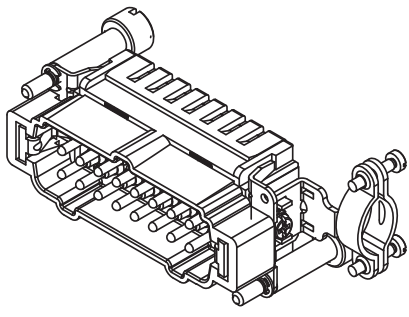
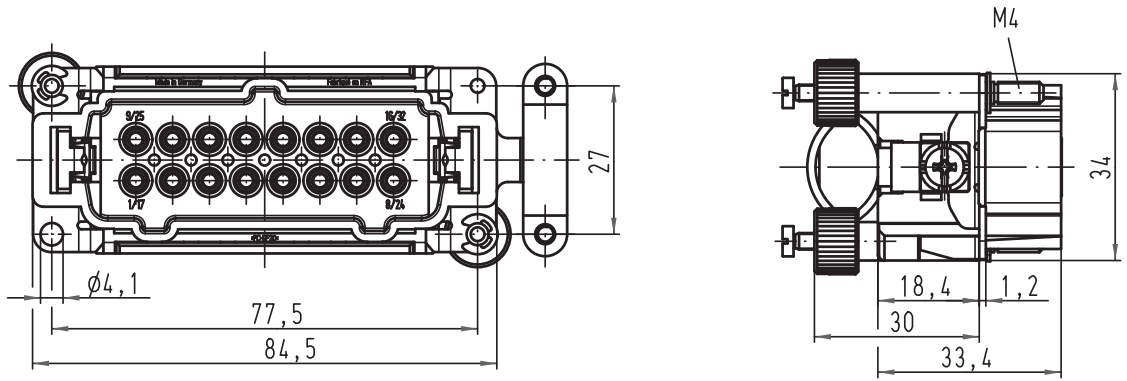
1

D

C

B

A



All Dimensions in mm Original Size DIN A 4			Techn. Character.			Nicht tolerierte Maß/Free size tolerances					
			Def.	Name	Maßstab/Scale	Han 16ES-sti Stifteinsatz / male insert					
			Detail.	25.10.00	Gö				1:1		
			Insp.		KR						
			Stand.								
413214	15.10.07	Rull	HARTING Electric GmbH & Co. KG			TB 09 33 016 2620					
28586			D-32339 Espelkamp						Blatt/page		
Mod.	Dat.	Name							Sub.		