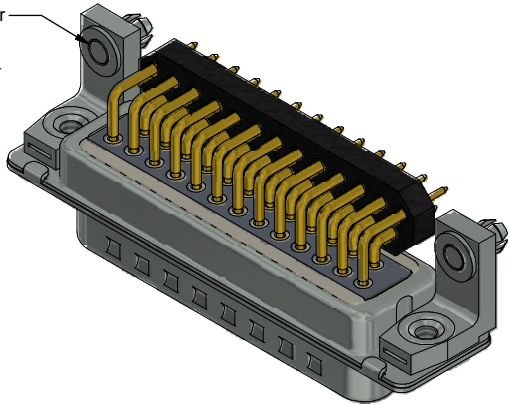
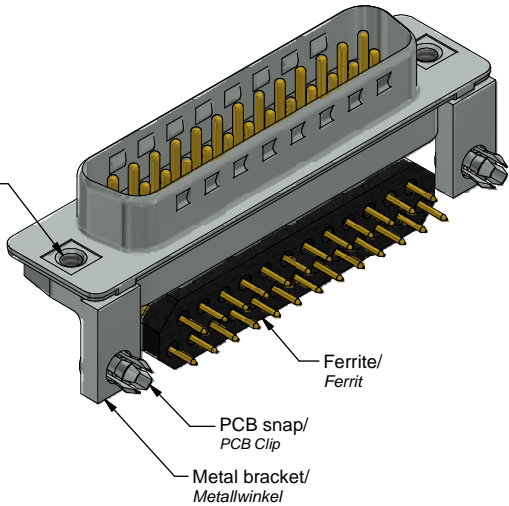


Snap, press for fixing on PCB/
Clip, drücken zum Befestigen auf der Leiterplatte



Threaded insert/
Gewindeeinsatz



Technical specification:

Technische Daten:

Working voltage/ Betriebsspannung: IEC 664-1	100 VDC
Current rating/ Strombelastbarkeit:	7,5 A (UL) / 5 A (CSA, VDE)
Insulation resistance/ Isolationswiderstand:	≥ 1 GΩ
Dielectric withstanding voltage/ Spannungsfestigkeit (DWV):	424 VDC
Temperature working range/ Umgebungstemperatur:	- 25 °C ... + 105 °C
Capacitance value/ Kapazitätswert:	1300 pF ± 20 %
Mating cycles/ Steckzyklen:	Quality class 1 = 500 Gütestufe 1 Quality class 2 = 200 Gütestufe 2 Quality class 3 = 50 Gütestufe 3

Materials/

Werkstoffe:

Contact/ Kontakt:	Cu alloy, Au over Ni Contact tails pretinned/ Kontaktspitzen verzinkt
Insulator/ Isolierkörper:	High temp. PA UL 94 V-0
Shell/ Gehäuse:	Steel, Sn over Ni
Metal bracket/ Metallwinkel:	GD-Zn, Sn over Ni
Threaded insert/ Gewindeeinsatz:	Cu alloy, Sn over Ni
Ferrite/ Ferrit:	Fixed with sealing compound/ mit Verguss geklebt
PCB snap/ PCB Clip:	Cu alloy, Sn over Ni

Installation specification/

Montagedaten:

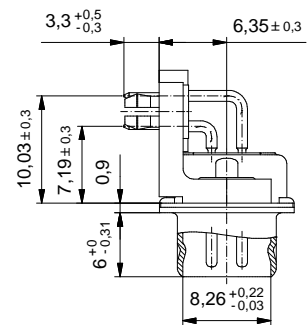
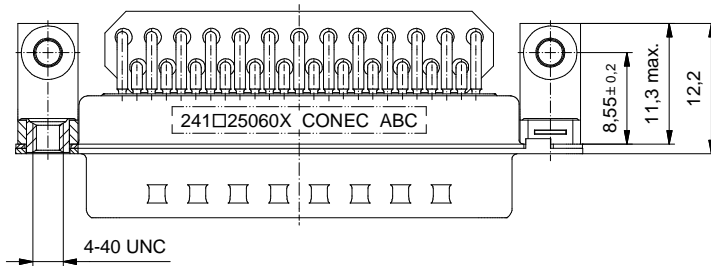
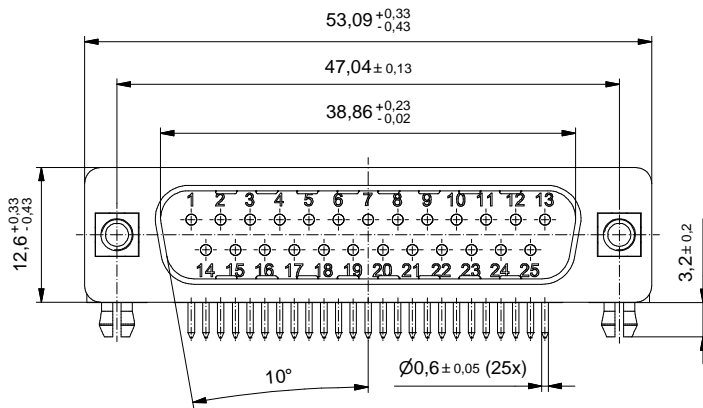
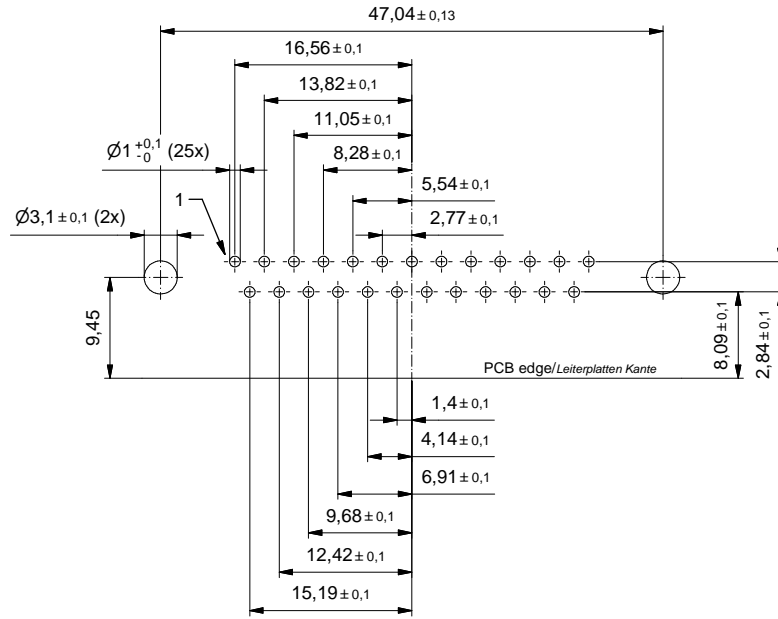
Solder parameter/ Lötparameter:	
Solder preheat temperature/ Vorheiztemperatur:	100 °C for 30 sec./ 100 °C für 30 Sek.
Solder bath temperature/ Lötbadtemperatur:	260 °C for 5 sec./ 260 °C für 5 Sek.
PCB hole drillings/ Leiterplattenbohrbild:	see sheet 2/ siehe Seite 2
Recommended torque value for thread/ Empfohlenes Drehmoment für Gewinde:	max. 6 in.LB/ max. 67 Ncm
PCB snap for hole diameter/ PCB Clip für Lochdurchmesser:	Ø3,1 mm
Circuit board thickness/ Leiterplattenstärke:	1,6 mm

Part no./part marked/ Art.-Nr./Bedruckung:	Quality class/ Gütestufe:	Contact plating/ Kontakt Veredelung:
241A25060X	3	Gold flash over nickel Gold über Nickel
241B25060X	2	20 µin hard gold over min. 50 µin nickel 20 µin Gold über min. 50 µin Nickel
241C25060X	1	30 µin hard gold over min. 50 µin nickel 30 µin Gold über min. 50 µin Nickel

dim. in mm		D-SUB LC-Filter Male 25pos. Solder pin angled 0.318 inch with metal bracket, threaded insert, ferrite, PCB-snap D-SUB LC-Filter Stift 25pol. Lötstift abgewinkelt 7.19 mm mit Metallwinkel, Gewindeeinsatz, Ferrit, PCB-Clip																			
<table border="1"> <tr> <td>Date/Datum</td> <td>Name</td> </tr> <tr> <td>03.04.2018</td> <td>Lehmenkühler</td> </tr> <tr> <td>03.04.2018</td> <td>Schmidt</td> </tr> </table>		Date/Datum	Name	03.04.2018	Lehmenkühler	03.04.2018	Schmidt	<table border="1"> <tr> <td>dwg no / Z.-nr.:</td> <td>24K1A1811</td> <td>DIN-A3</td> </tr> <tr> <td>Index:</td> <td>a Original</td> <td>1 / 2</td> </tr> <tr> <td>Status:</td> <td>InBearbeitung</td> <td></td> </tr> <tr> <td>RoHS compliant/konform</td> <td></td> <td></td> </tr> </table>		dwg no / Z.-nr.:	24K1A1811	DIN-A3	Index:	a Original	1 / 2	Status:	InBearbeitung		RoHS compliant/konform		
Date/Datum	Name																				
03.04.2018	Lehmenkühler																				
03.04.2018	Schmidt																				
dwg no / Z.-nr.:	24K1A1811	DIN-A3																			
Index:	a Original	1 / 2																			
Status:	InBearbeitung																				
RoHS compliant/konform																					
scale/Maßstab: 2:1																					

The reproduction, distribution and utilization of this document as well as the communication of its contents to others without express authorization is prohibited. Offenders will be held liable for the payment of damages. Wir bitten Sie, die Weitergabe, Verbreitung und Nutzung dieses Dokuments, sowie die Kommunikation seiner Inhalte an Dritte, ohne unsere ausdrückliche Genehmigung zu unterlassen. Zuwiderhandlungen werden strafrechtlich verfolgt.

PCB hole drillings
(PCB top side)/
Leiterplattenbohrbild
(Leiterplatten Oberseite)



		dim. in mm		D-SUB LC-Filter Male 25pos. Solder pin angled 0.318 inch with metal bracket, threaded insert, ferrite, PCB-snap	
		Date/Datum	Name	D-SUB LC-Filter Stift 25pol. Lötstift abgewinkelt 7.19 mm mit Metallwinkel, Gewindeeinsatz, Ferrit, PCB-Clip	
		drawn/gez	03.04.2018	Lehmenkühler	
		appd./gepr.	03.04.2018	Schmidt	
Index:	a Original	scale/Maßstab:	2:1	dwg no / Z.-nr.:	24K1A1811
Status:	InBearbeitung			DIN-A3	
RoHS compliant/konform				2 / 2	

The reproduction, distribution and utilization of this document as well as the communication of its content to others without express authorization is prohibited. Offenders will be held liable for the payment of damages. For further information on this subject, please contact your sales representative.