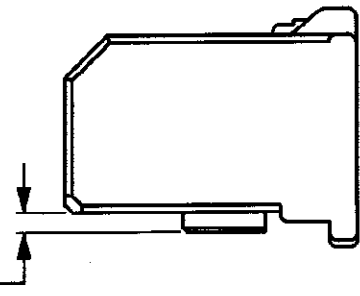
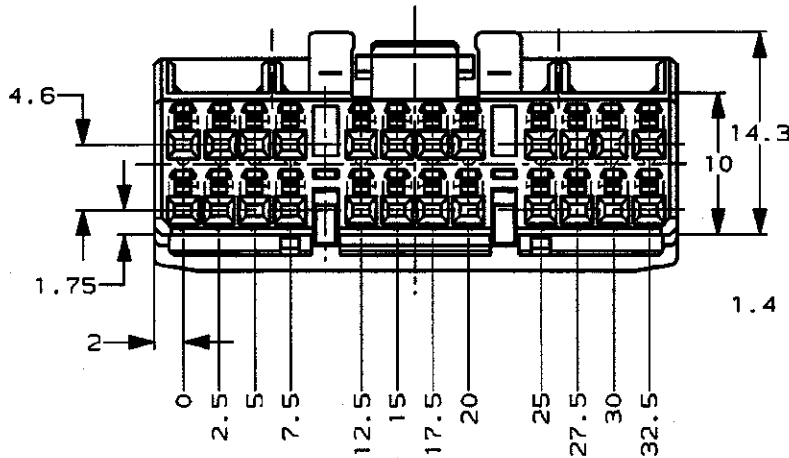
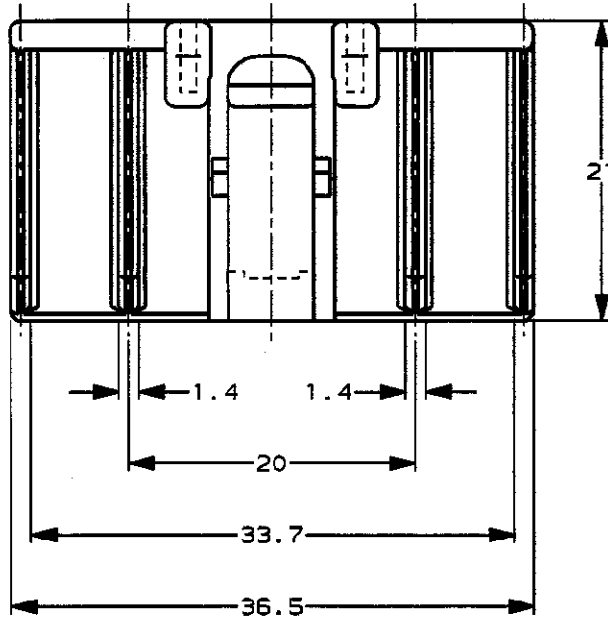


/auto2/new/u.d99-0081 u.customer/s.c-353107

NUMBER C-353107
 METRIC
 三角法 (3rd ANGLE PROJECTION)

単位: 概 DIMENSIONS IN MM. DO NOT SCALE PRINT



175265 175266 (Au)	353105	黒 BLACK	353107-2
適用端子型番 APPLICABLE CONTACT PART NUMBER	嵌合相手型番 MATING HOUSING PART NUMBER	色 COLOR	型番 PART NUMBER

Copyright ©1995 AMP (Japan), LTD.
 ALL RIGHTS RESERVED.

AMP
 日本エー・エム・ピー株式会社
 Tokyo, Japan

一般公差
(GENERAL TOLERANCE)
 10以下: ±0.2
 10を超え 30以下: ±0.25
 30を超え 100以下: ±0.3
 角 度: ±3°

PRODUCT SPEC
 製品規格
 108-5452

INSPECTION SHEET
 取換用紙
 411-5761

材料 (MATERIAL)
 PBT

仕上げ (FINISH)
 (Blank)

A 壁高さ 変更 (FJ00-0933-99)	ES MT	7/31/99	尺度 (SCALE)	LOC	番号 (No.)	REV.	SHEET
O 作成 (FJ00-4387-96)	KH TS	7/31/96	2-1	A	J	C-353107	A
LTR 変更 (REVISION RECORD)	DR CHK	DATE	C-353107				
DR. K. HAYASHI	DE. T. SAGAWA	7/31/96	.04011 SRS MULTI-LOCK CONN. 24Pos. PLUG HSG ASSY				
CHK. T. SAGAWA	APP. K. ODA	7/31/96	.04011 シリーズ マルチロック コネクタ				
			24極 プラグハウジング アッセンブリ				

AMP-J010-1C
 REV. 37/93
 FJ035680

(CUSTOMER DRAWING) 参 考 面