



TITRE  
PASSE DIELECTRIQUE DE PANNEAU  
CABLE 2,6 / 50 + 75

TITLE  
FEEDTHROUGHT FOR P.C.B  
CABLE 2,6 / 50 + 75

**R 280 254**  
Série ACC.

**NORMALISATION**

IEC	:			
CECC	:			

**SPECIFICATIONS**

MIL	:			
-----	---	--	--	--

**CABLES** 2,6 / 50 + 75 **CABLES**

**CARACTERISTIQUES**

Impéd. caract.	:	NA	:	Nominal imp.
Fréq. d'utilisat.	:	NA	:	Freq. range
R.O.S.	:	NA	:	V.S.W.R.
Tension tenue	:	NA	:	Proof. voltage

**PROPERTIES**

Catégorie climatique	:	- 65°C/+ 165°C	Climatic range
Tenue cont. cent.	:	<input type="checkbox"/> Axiale avant <input type="checkbox"/> Axiale 2 sens <input type="checkbox"/> Rotation <input type="checkbox"/> Immobil. totale	In. cont. motion

**CONSTRUCTION**

Revêtement c. masse	:	
Revêtement corps	:	NICKEL
Revêt. cont. cent.	:	
Partie métallique	:	LAITON
Partie métal. élast.	:	BRONZE

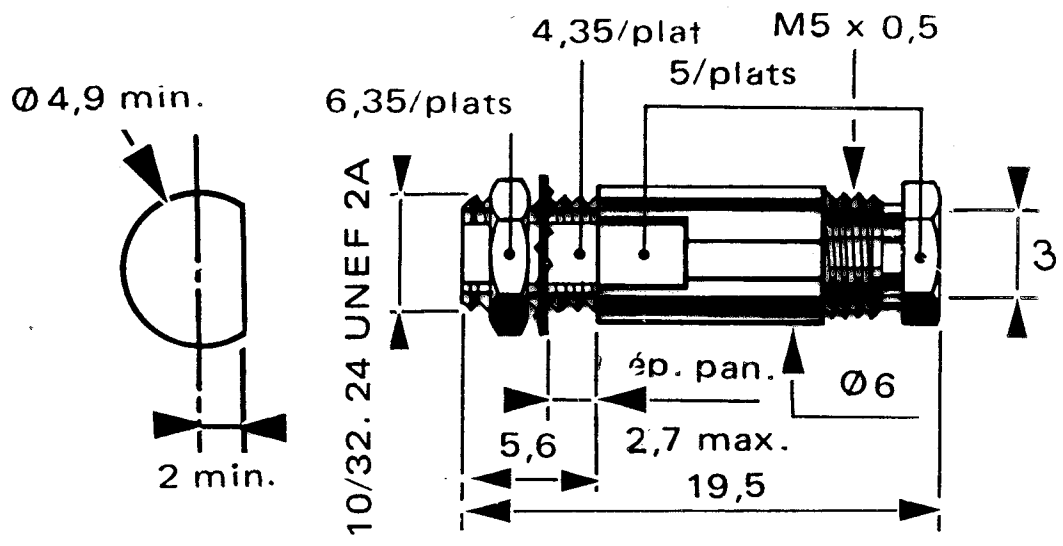
**CONSTRUCTION**

Masse plating	:	
Body plating	:	NICKEL
Inner contact	:	
metalic parts	:	BRASS
metalic resilient parts	:	BRONZE

**Isolant** : ELASTOMERE  
**Joint** : ELASTOMERE

**Insulator** : ELASTOMER  
**Gasket** : ELASTOMER

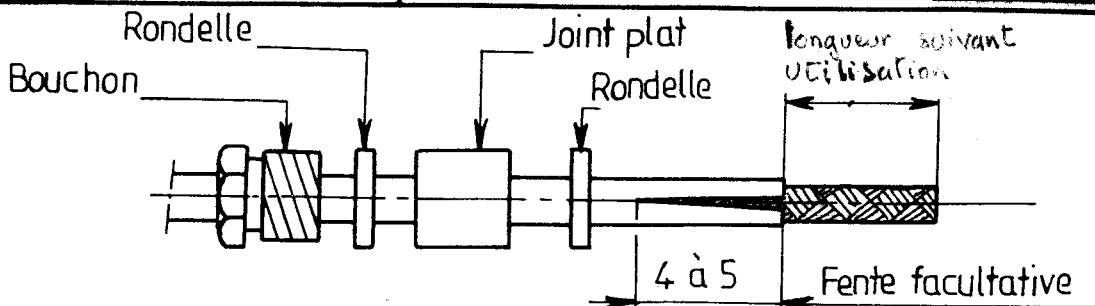
mm	INC.
0,5	.019
2	.078
2,7	.106
3	.118
4,35	.171
4,9	.193
5	.197
5,6	.220
6	.236
6,35	.250
19,5	.768



Dimensions en mm

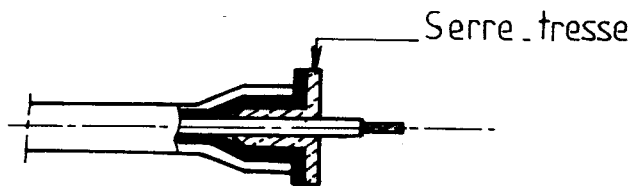
DOSSIER D'ETUDE	NOM	Dessiné	Vérifié	I.P.	MODIFICATIONS		
		DATE					
1 / 2	VISA	D.P.					

Cas renseignements sont donnés à titre indicatif. Dans le but constant d'améliorer nos produits, nous nous réservons le droit d'apporter toute modification jugée utile.



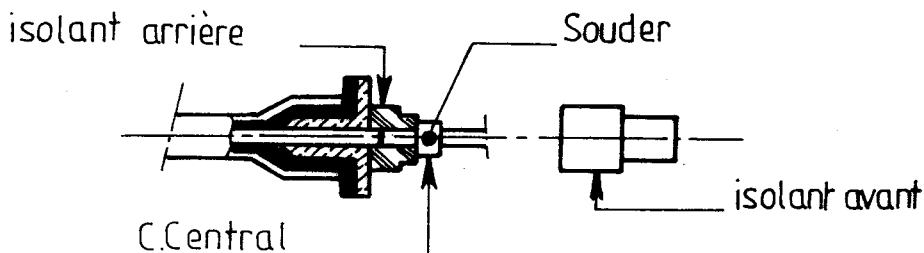
- Monter le bouchon, la 1<sup>ere</sup> rondelle, le joint, la 2<sup>em</sup> rondelle
- Dénuder le cable puis faire 2 fentes (facultatifs) longitudinales à 180 ° sur la gaine.

- Mount the clamp nut, the first washer, the flat gasket, the second washer.
- Strip off the cable then make 2 slits (optional) in the sheath 180° appart longitudinally.



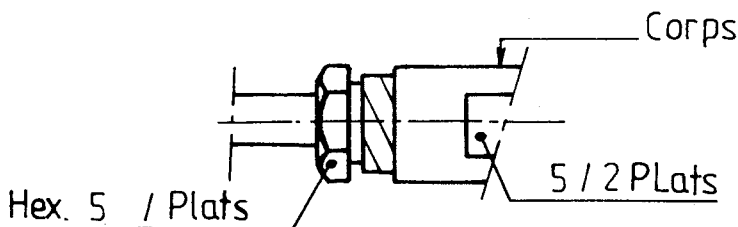
- Monter la bague serre-tresse
- Couper la tresse au ras de la bague.
- Dénuder le diélectrique

- Mount the braid-clamp
- Trim braid to  $\phi$  of braid clamp
- Strip off the diélectric



- Monter le 1<sup>er</sup> isolant.
- Monter le c. central et souder.
- Monter le 2<sup>em</sup> isolant.

- Mount the first insulator.
- Mount the centre contact and solder.
- Mount the second insulator.



- Visser l'ensemble dans le corps.
- Couple de serrage recommandé 40 N . cm

- Screw the cable assembly into the connector body.
- Recommended coupling torque 57 in.oz

DOSSIER D'ETUDE

Dessiné

Vérfié

MODIFICATIONS

NOM

D. PIONCHON

DATE

28.6.81

VISA

SP