

LE1690FS
('ON 0NIMVHD) 台景理図

版数 REV.	年月日 DATE	DCN NO.	変更内容 DESCRIPTION	製図 DR.	担当 CHK.	査閲 APPD.	承認 APPD.
2	18.Sep.2007	061019	ADDED NOTE 2,FFC WIDTH CHANGE		M.TAKAKU		Y.TATEBE
3	17.Jan.2008	064013	REVISED DIMENSION A,ADDED ITEM	H.TSURUOKA	M.TAKAKU		Y.TATEBE
4	10.Apr.2008	065480	REVISED NOTE.	H.TSURUOKA	M.TAKAKU		Y.TATEBE
5	20.Apr.2009	067783	ADDED ITEM.	H.TSURUOKA	M.TAKAKU		Y.KUBOTA
6	20.Nov.2009	069000	ADDED ITEM.	H.TSURUOKA	M.TAKAKU		<i>Y. Sugi</i>

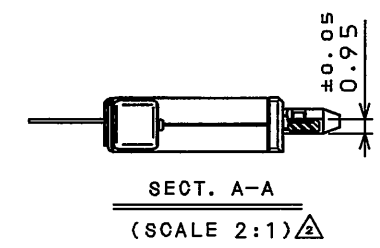
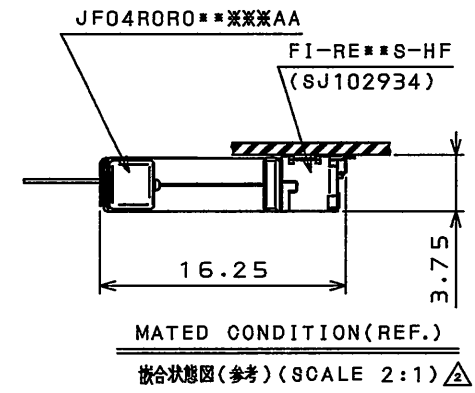
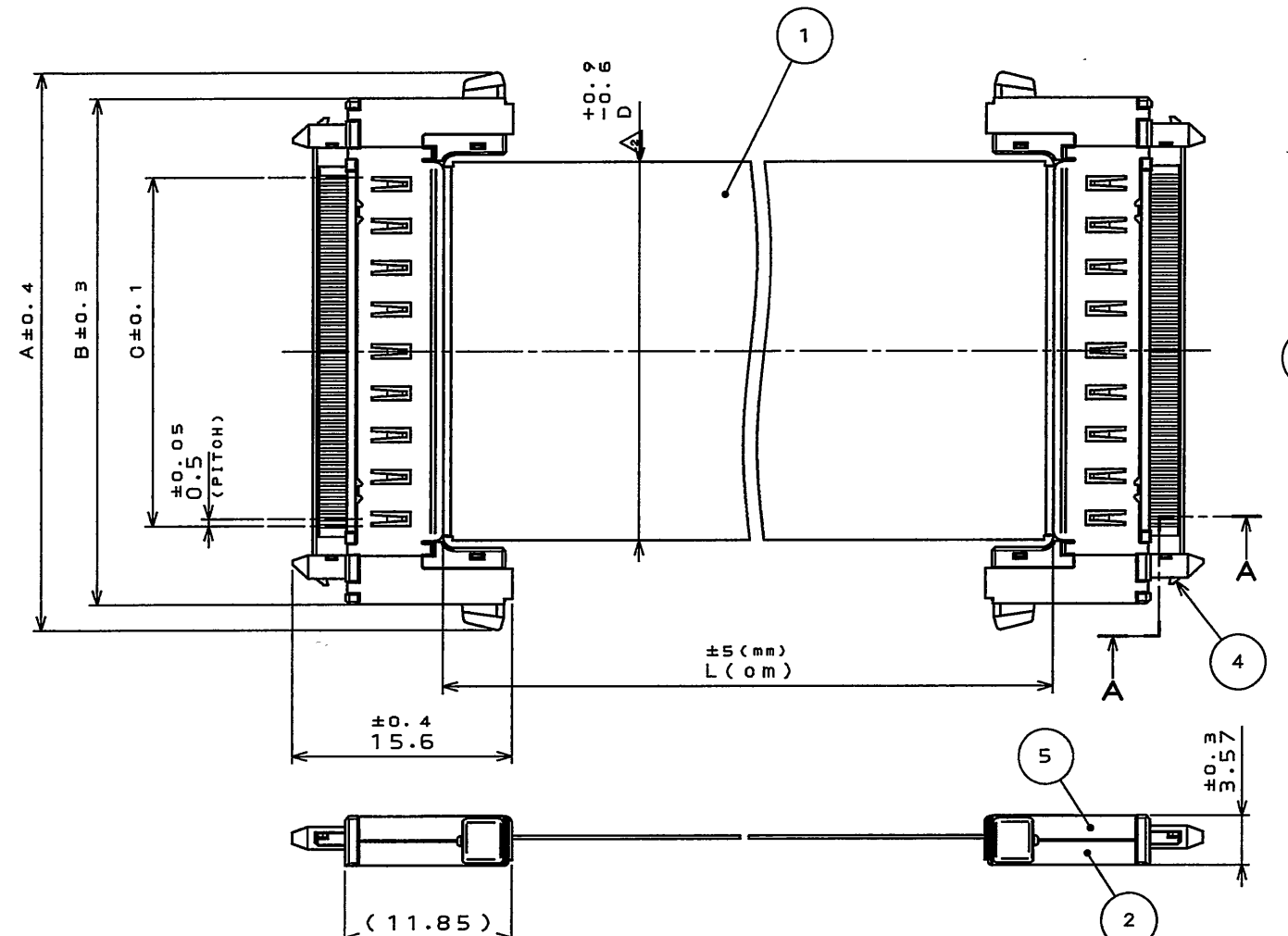


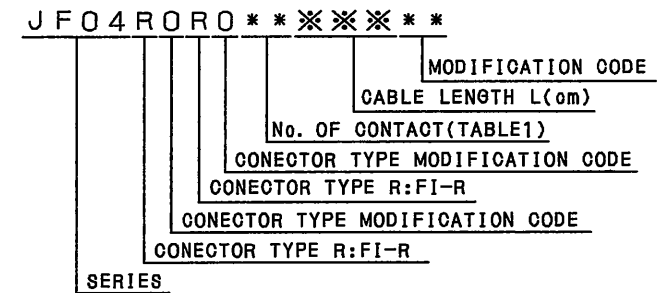
TABLE 1

No. OF CONTACT	A ±0.4	B ±0.3	C ±0.1	D +0.2 / -0.6
21	24.95	21.25	10	12.1
31	29.95	26.25	15	17.1
41	34.95	31.25	20	22.1
51	39.95	36.25	25	27.1

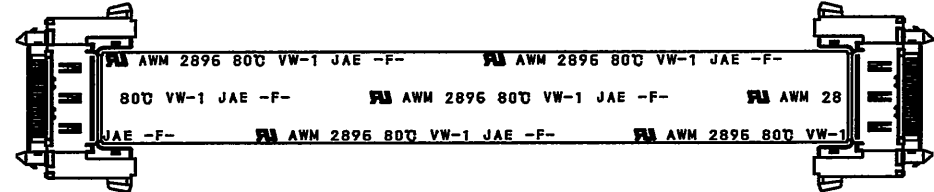
TABLE 2

TITLE (No. of Contact)	L ±5 (mm)
JF04R0R0**010AA	10
JF04R0R0**015AA	15
JF04R0R0**020AA	20
JF04R0R0**025AA	25
JF04R0R0**030AA	30
JF04R0R0**035AA	35
JF04R0R0**040AA	40
JF04R0R0**045AA	45
JF04R0R0**050AA	50
JF04R0R0**055AA	55
JF04R0R0**060AA	60
JF04R0R0**080AA	80
JF04R0R0**100AA	100

NOTE 1. DESIGNATION
注1. 命名法



NOTE 2. WHEN UL STYLE NO. IS DISPLAYED IN FFC, EITHER OF FOLLOWING ① OR ② OR ③ IS PRINTED.
注2. UL STYLE No.を表示する場合、下記 ① ② ③ のいずれかが印刷されます。
① AWM 2896 80C VW-1 JAE -F-
② AWM 2896 80C VW-1 JAE-WX -F-
③ AWM 2896 80C VW-1 JAE-PH -F-



符号 NO.	名称 DESCRIPTION	個数 QTY.	材料 MATERIAL	仕上 FINISH	備考 REMARKS
6	COVER INSULATOR	2	HEAT RESISTING PLASTIC		UL94V-0
5	COVER SHELL	2	COPPER ALLOY	TIN PLATING	
4	LOCK SPRING	4	STAINLESS STEEL		
3	BASE INSULATOR	2	HEAT RESISTING PLASTIC		UL94V-0
2	BASE SHELL	2	COPPER ALLOY	TIN PLATING	
1	FFC	1	CONDUCTOR: COPPER ALLOY INSULATION TAPE: PET/ADHESIVES	CONTACT AREA: GOLD OVER NICKEL	

仕様書 (SPECIFICATION) JAGS-10294-*	第1版 (ORIGINAL DATE) 7.Jul.2005	尺度 (SCALE) 2:1	シリーズ (SERIES) JF04	日本航空電子工業株式会社 JAPAN AVIATION ELECTRONICS INDUSTRY, LTD. 図面番号 (DRAWING NO.) SJ069131	版数 (REV.) 6
公差 (GENERAL TOLERANCE) 寸法 (DIMENSION) 角度 (ANGLES)	製図 DR.	名称 (TITLE) JF04R0R0**AA (NOTE 1)			
. ±0.8 .X ±0.4 .XX ±0.1 .XXX ±	製図 DR. 担当 CHK. 査閲 APPD. 承認 APPD.	質量 (MASS)			
	M.TAKAKU Y.TATEBE				