

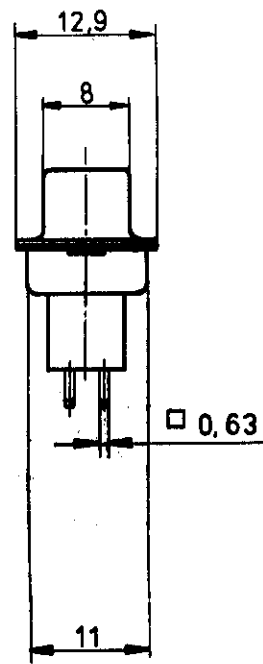
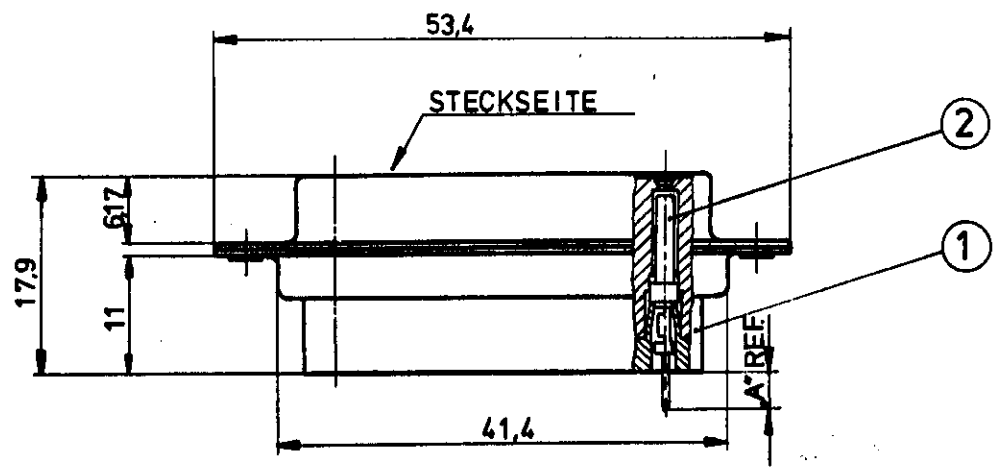
NOTE:

- 1 OBSOLETE PARTS: OBSOLETE CIS STREAMLINING PER D.RENAUD/D.SINISI
- 2 OBSOLETE.

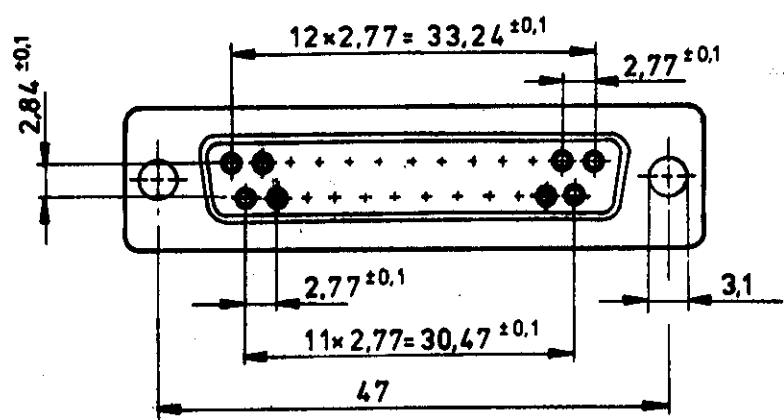
Zeichnung geschützt durch
 © Copyright 1980
 AMP DEUTSCHLAND GmbH
 Alle Rechte vorbehalten

Zeichnung geschützt durch
 © Copyright 1980
 AMP DEUTSCHLAND GmbH
 Alle Rechte vorbehalten

Index	Änderung	Dag	Name
D	REVISED PER ECO-12-022098	12/31/12	S. BOLASH
E	REVISED PER ECO-17-014335	20APR18	DG



OBSOLETE	5-827 017-6	827 017-6	7,5
OBSOLETE	5-827 017-5	827 017-5	4,5
OBSOLETE	5-827 017-4	827 017-4	13,0
OBSOLETE	5-827 017-3	827 017-3	17,0
1 OBSOLETE	5-827 017-2	827 017-2	10,0
SUPERSEDED BY 5745187-1	5-827 017-1	827 017-1	3,2
BESTELL-NR	BESTELL NR	MAN, A'	
GEHÄUSE - METALLTEILE			
VERZINNT		VERZINKT	



Anmerkungen die dem tech-
 nischen Fortschritt dienen,
 behalten wir uns vor.

25	KONTAKT BUCHSE PFOSTEN	Cu Sn Cu Sn	SEL 0,8µm GOLD ÜBER 1,2µm NICKEL VERZINNT 2µm MIN.	2
1	GEHÄUSE	POLYAMID 6,6GV	SCHWARZ	1
STCK.	NAME	WERKSTOFF	OBERFLÄCHE/ FARBE	POS.

		STE TE Connectivity	
SIEHE TABELLE		Benennung 25 POL.HD 20 BUCHSENSTECKER MIT PFOSTEN 0,63x0,63	
Bestell-Nr.	Werkstoff	Oberfläche Farbe	Nicht tolerierte Maße ± 0,2 mm ±
Gez. 11.4.80	Gepr. 22.7.00 Böel	Gepr. 3.4.81	Format B
			Zeichnungs-Nr. 827 017
			REV. E
			Blatt-Nr.