

E

D

C

B

A

MM DIMENSIONS IN METRIC DO NOT SCALE DRAWING

8

7

6

5

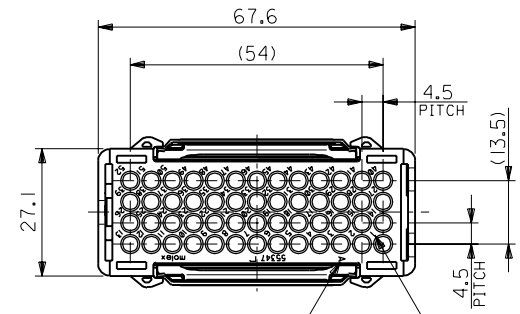
4

3

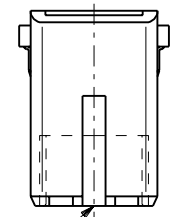
2

1

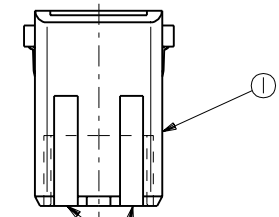
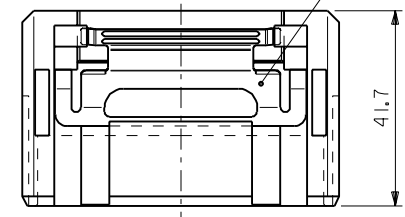
電線挿入側
WIRE SIDE



極性タイプ表示 POLARIZATIONS TYPE IDENTIFICATION
回路番号表示 CKT.No.IDENTIFICATION

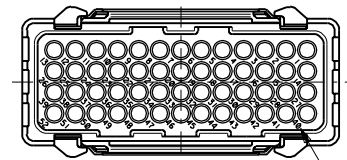


シェル挿入方向キー
POLARIZATIONS KEY FOR SHELL



シェル挿入方向キー
POLARIZATIONS KEY FOR SHELL

嵌合側
MATING SIDE



回路番号表示
CKT.No.IDENTIFICATION

M+
NOTES

- 嵌合相手 : 54478-5215
MATES WITH : 54478-5215
- 適用端子 : 55124-4***
APPLICABLE PIN CONTACT : 55124-4***
- 適用シェルアッセンブリ
APPLICABLE SHELL ASS'Y
プラグ : 58782-0010
PLUG : 58782-0010
リセプタクル : 58783-0010
RECEPTACLE : 58783-0010

②	スプリング SPRING	ステンレス STAINLESS STEEL	2	55347-5215	52
①	メイルハウジング アッセンブリ MALE HOUSING ASS'Y	ポリカーボネイト UL94V-0 グレー POLYCARBONATE UL94V-0 GRAY	1		
部番 NO.	部品名 PARTS NAME	材質 MATERIAL	個数 QUAN.	製品番号 ENG. NO.	極数 CKTS.

角 度 ANGLE		±3°	材 料 MATERIAL		表参照 SEE TABLE
30 以上 OVER	±0.3		仕上げ FINISH	— #	
10 以上 30 未満 OVER UNDER	±0.25		適用電線範囲 WIRE RANGE	— #	
10 未満 UNDER	±0.2		被覆外径 INS. RANGE	— #	
一般公差 GENERAL TOLERANCES	記号 LTR	変更内容 REVISION RECORD	DR. CHK.	日付 DATE	APP'D CHK'D
	①	◇×◇◇ RELEASED (J090683)	J.M. Y.	98/11/06	CHK'D BY J.Og
					尺 度 SCALE 1-1

molex MOLEX-JAPAN CO.,LTD.
日本モレックス株式会社

REVISE ONLY ON CAD SYSTEM

TITLE 名称
ROBOT CONN.
MALE HS'G ASS'Y
(嵌合極性タイプ A)
(MATING POLARIZATIONS TYPE A)

DWG. NO. SD-55347-5215

REV 0

8

7

6

5

4

3

2

1

S553475A.DGN