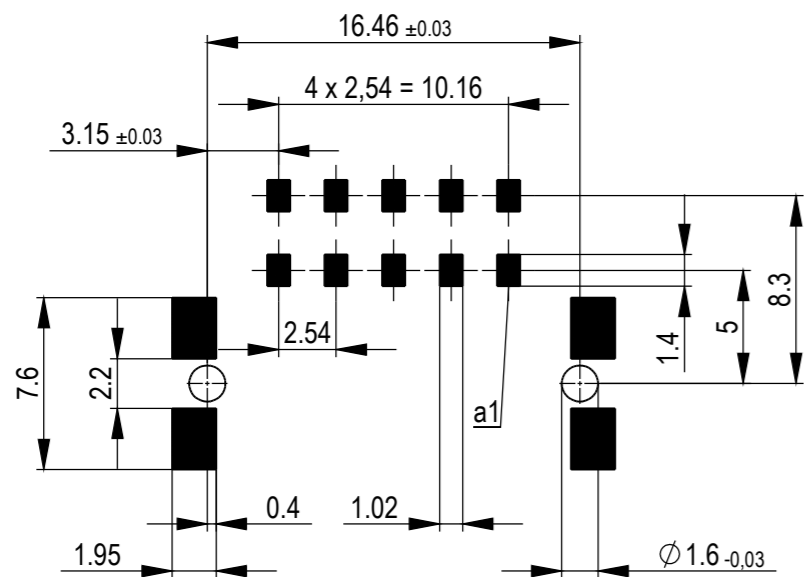
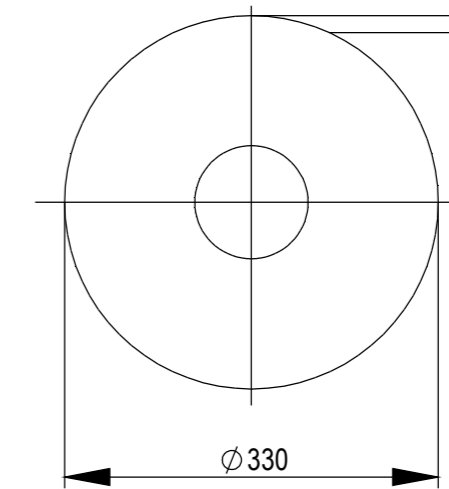


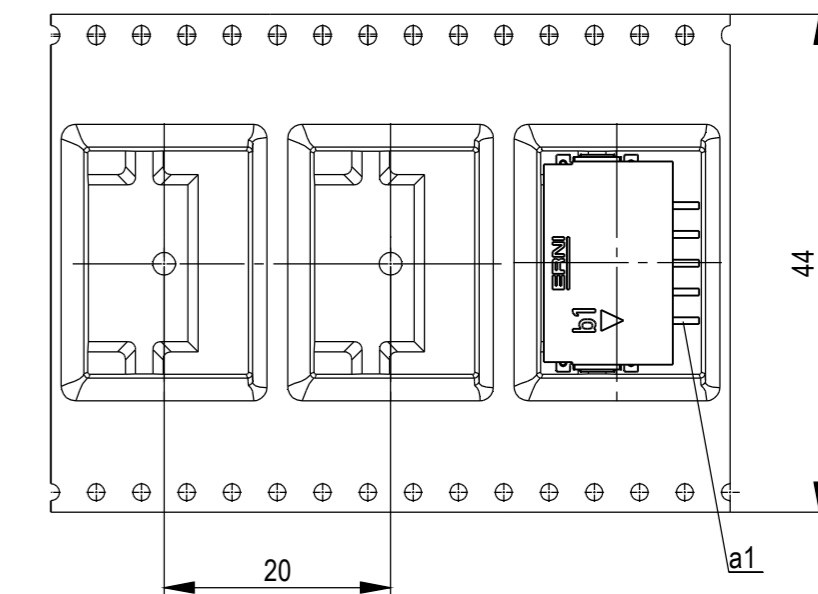
Leiterplatten-Layout Vorschlag für SMT
PCB-Layout Proposal for SMT



Verpackt im Gurt in Anlehnung an DIN IEC 60286-3
tape on reel packaging according to DIN IEC 60286-3
Verpackungseinheit: 380 Stück
packaging unit: 380 pcs



Abspulrichtung - Reel off Direction



Anschlussbereich verzinkt 4-6 µm
terminal area 4-6 µm tin plating

Koplanarität der Anschlüsse ≤ 0,1 mm
coplanarity area of termination ≤ 0,1 mm

Zeichnung Spezifikation siehe ERNI Dokument 5.3.17
Drawing Specification according to ERNI Document 5.3.17

524615		rot red	3,9	0,9	4,5	0,3	
524614		grün green	2,7	2,1	3,3	1,5	
524613		blau blue	1,5	3,3	2,1	2,7	
524612		schwarz black	0,3	4,5	0,9	3,9	
Ident-Nr. part-no.	Codierung coding	Farbe color	A	B	C	D	Bemerkung note

*Zinn-Version / tin version

Dimension no.	Tolerances		Scale	3:1
	ISO 8015	All Dimensions in mm	Material	
Customer drawing:	Subject to modification without prior notice. Drawing will not be updated.		MaxiBridge QT Male Angeled DRC-B 10 pin*	
All rights reserved. Only for information. To ensure that this is the latest version of this drawing, please contact one of the ERNI companies before using.		ERNI International AG Zürichstrasse 72 8306 Brüttisellen - Zürich Switzerland		I A2
a	18.11.2020	Date		Class
Index	Date	Class		DRCB

Die deutsche Version dieser Zeichnung dient nur zur Erkennung der Ausführung. Bei Abweichungen vom Original gilt das englische Original.
 This drawing has been released for convenience only and may deviate from the original.
 In case of any deviation the English version shall prevail.
 Weitergabe und Vervielfältigung dieser Zeichnung, Verwendung und Nutzung ist ohne schriftliche Genehmigung von ERNI International AG.
 Alle Rechte für den Fall der Patent-, Gebrauchsmuster- oder Geschmacksmusterverletzung vorbehalten.
 All rights reserved for the event of the grant of a patent, utility model or design.
 payment of damages.