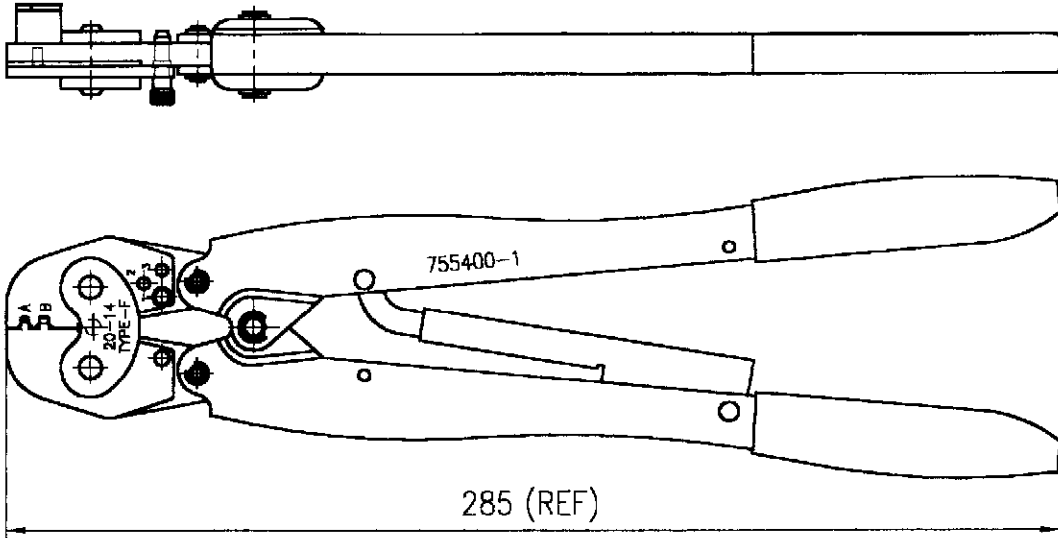


番号 (NUMBER)

755400-1



CRIMP SYMBOL	TERMINAL NO		WIRE SIZE (mm <sup>2</sup> )	INSUL SIZE (mm)	TERMINAL C/H(mm)		TERMINAL SPEC	IS NO.
	STRIP	L.P.			WIRE	INS		
圧着部記号	適用端子		適用電線 (mm <sup>2</sup> )	絶縁被覆径 (mm)	芯線部圧着高さ (mm)		圧着規格	IS 番号
	適露状	バラ状			WIRE	INS		
A	—//—	172774	0.5-0.89 0.5x2	2.00-3.43	1.25-1.45	※ 2.9±0.2	114- 5071	411-
B	—//—		1.25-2.27 0.5+0.85	2.60-3.43	1.45-1.70	※ 3.1±0.2		5260

注記

- ※印寸法は記号1の所に調整ピンを挿入した場合の寸法とする。  
※ WITH INSULATION ADJUSTMENT PIN IN POSITION #1.

単位: 概 DIMENSIONS IN MM. DO NOT SCALE PRINT

PRINT DIST

				絶縁電線断面積 (WIRE RANGE) —//— mm <sup>2</sup> (AWG —//—)		尺度 (SCALE) —//—		一般公差 <table border="1"> <tr> <td>10以下</td> <td>±0.2</td> </tr> <tr> <td>10を超え 30以下</td> <td>±0.25</td> </tr> <tr> <td>30を超え 100以下</td> <td>±0.3</td> </tr> <tr> <td>角 度</td> <td>± 5°</td> </tr> </table>		10以下	±0.2	10を超え 30以下	±0.25	30を超え 100以下	±0.3	角 度	± 5°
10以下	±0.2																
10を超え 30以下	±0.25																
30を超え 100以下	±0.3																
角 度	± 5°																
				絶縁外径 (INSULATION DIA.) —//— mm		<b>AMP</b>   日本エー・エム・ピー株式会社 Kawasaki, Japan											
				材料 (MATERIAL) —//—													
01 REDRAWN WITH CHANGE		R.S	K.S	4/23'98	仕上 (FINISH) —//—		LOC <b>J</b>	SIZE <b>A4</b>	番号 (NO) 755400-1	REV. 01							
L.T.R. 変更 (REVISION RECORD)		DR.	CHK.	DATE	名称 (NAME) <b>DOUBLE ACTION HAND TOOL ASS'Y</b>												
DR. (11 NOV '97) R. SUZUKI		APP S. YABE															
CHK. K. SHIMADA		REL K. KOMURO															