

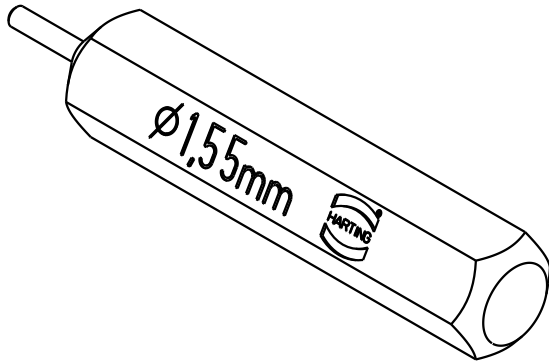
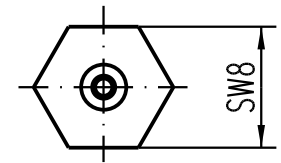
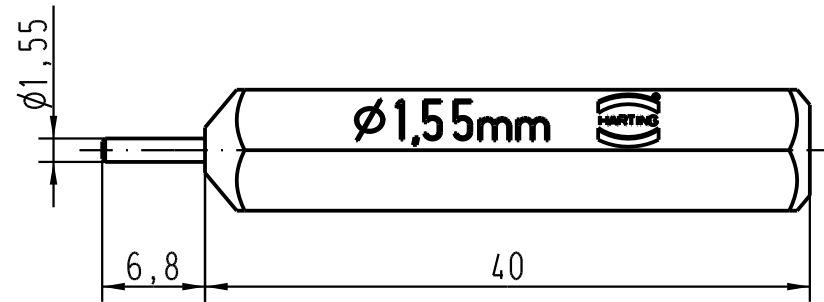
1 2 3 4 5 6

A

B

C

D



All Dimensions in mm Original Size DIN A 4		Techn. Character.			Nicht tolerierte Masse/ Free size tolerances	
			Dat.	Name	Massstab/ Scale 2:1	Lehrdorn für 0,5/1mm²/ <i>adjustment gauge for 0,5/1mm²</i>
			Detail.	07.05.04 Loe.		
			Insp.	KR		
			Stand.			
411452	04.02.05	Loe.	HARTING Electric GmbH & Co. KG			TB 09 99 000 0007
411016			D-32339 Espelkamp			
Mod.	Dat.	Name				Blatt/ page Sub. TB 09 99 000 0. v. 05.05.99