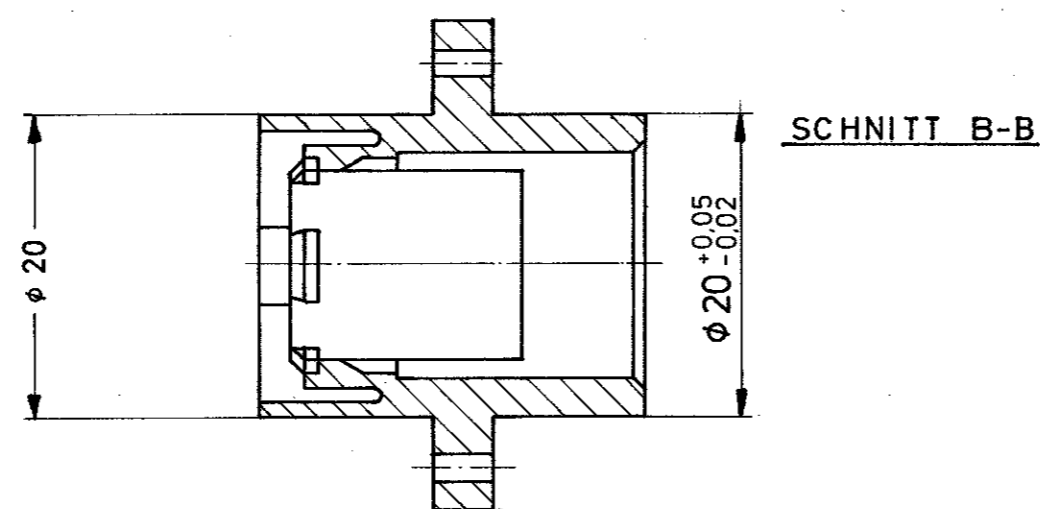
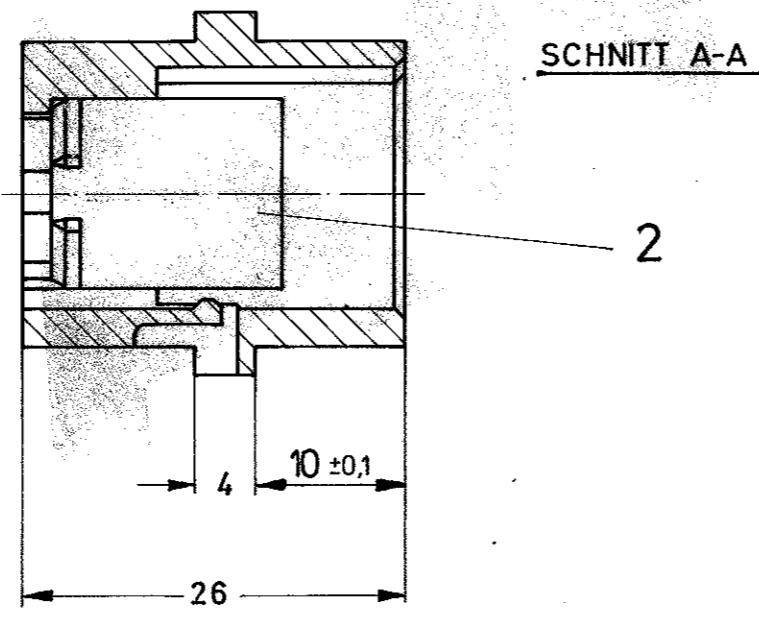
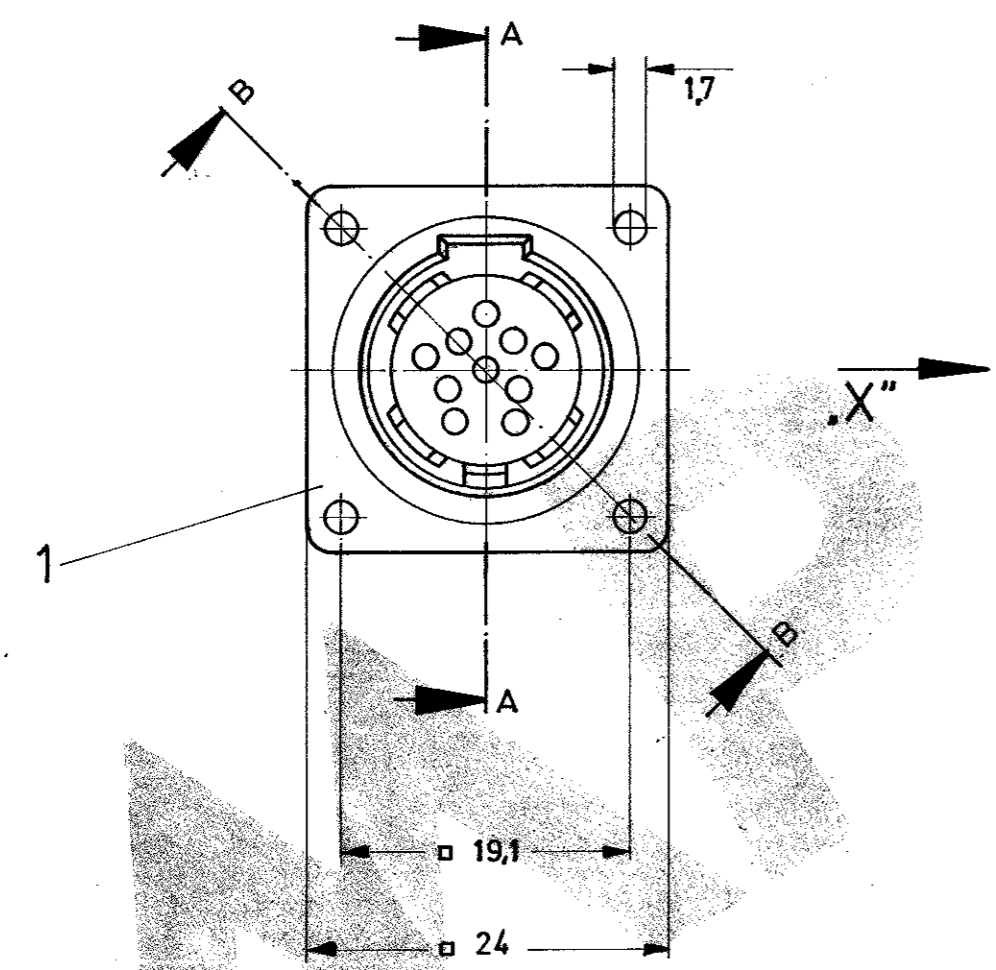
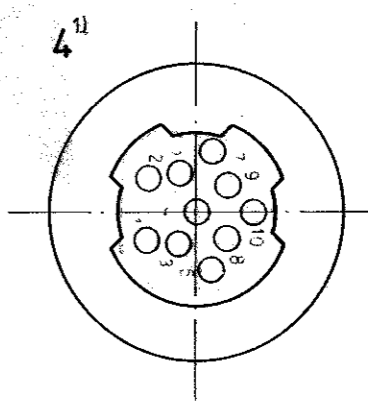
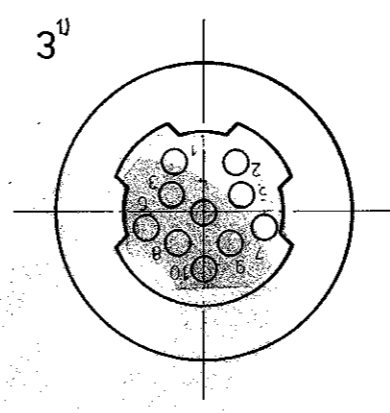
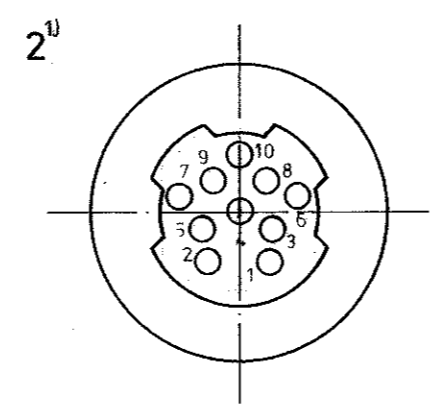
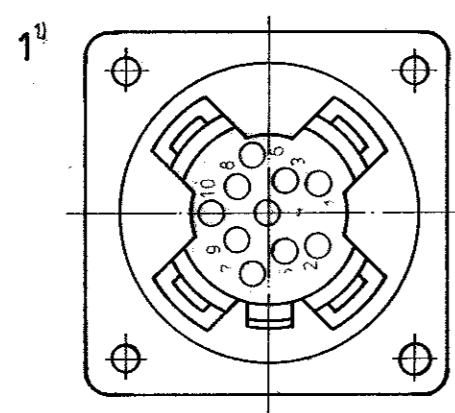
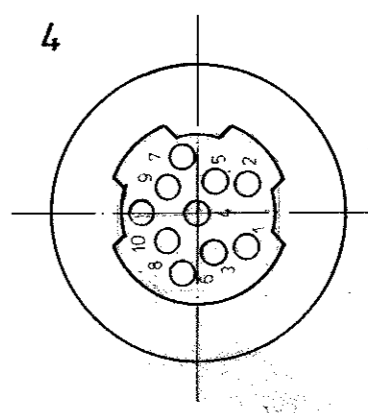
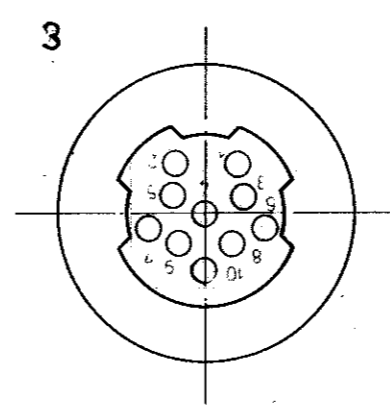
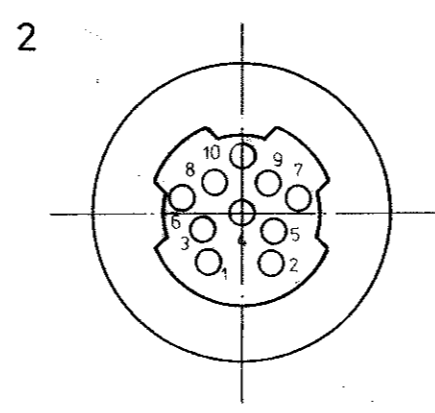
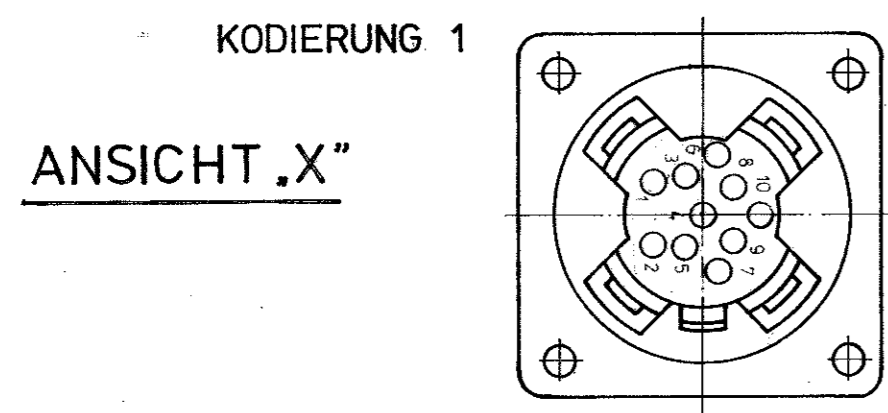


ÄNDERUNGEN, DIE DEM TECH-
NISCHEN FORTSCHRITT DIENEN,
BEHALTEN WIR UNS VOR.

Zeichnung geschützt durch
© Copyright 1979
AMP DEUTSCHLAND GmbH
Alle Rechte vorbehalten

Index	Änderung	Tag	Name
D	VERPACKUNGSEINHEIT 100 HINZU	10.4.90	S. S. H.
E	420 ± 0,25 HINZU, 10 ± 0,1 HINZU, MASS 10 ENTFÄLLT	22.2.91	S. S. H.



4 MECH. KODIERUNGSMÖGLICHKEITEN DURCH DREHEN DES 10 POL. KONTAKTEINSATZES
UM JEWEILS 90° - SIEHE KODIERUNG 1-4 BZW. 1¹⁾-4¹⁾
(¹⁾ SPIEGELBILDICHE BESCHRIFTUNG DES KONTAKTEINSATZES GEGENÜBER 1-4)
1-4 VORZUGSWEISE FÜR STIFTKONTAKTE
1¹⁾-4¹⁾ VORZUGSWEISE FÜR BUCHSENKONTAKTE
NR. SYSTEMAUFBAU: NACHSTRICH-NR. -1 -5 ROT
-2 -6 GRÜN
-3 -7 BLAU
-4 -8 SCHWARZ

VERPACKUNGSEINHEIT 100
JE 100 EINZELTEILE IN KUNSTSTOFFBEUTEL VERPACKT

SCHWARZ	1- 926 543-4	926 544-1	826 557-8	4 ¹⁾
BLAU	1- ↑ -3	↑	-7	3 ¹⁾
GRÜN	1- ↑ -2	↑	-6	2 ¹⁾
ROT	1- ↑ -1	↑	-5	1 ¹⁾
SCHWARZ	-4	↓	-4	4
BLAU	-3	↓	-3	3
GRÜN	-2	↓	-2	2
ROT	926 543-1	926 544-1	826 557-1	1
FARBE	10 POL. (POS 2) KONTAKTEINSATZ	(POS 1) FLANSCHDOSE	BESTELL-NR.	KODIERUNG

ZEICHNUNG GÜLTIG AB 45/91

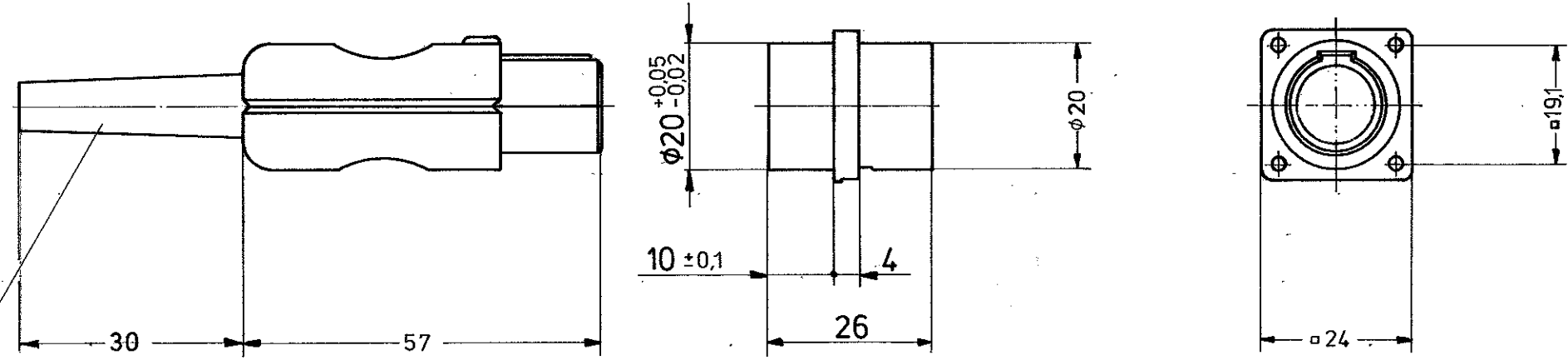
AMP AMP DEUTSCHLAND GmbH Langen b. Ffm.	
Benennung 10 POL. RUNDSTECKVERBINDUNG FÜR TYPE XI KONTAKTE (GERÄTETEIL)	
Nicht tolerierte Maße ± 0,2 mm ±	Format C Zeichnungs-Nr. 826 557
Gez. 17.5.91 Maßstab 2:1	Gepr. 22.5.91 Blatt-Nr. 1 von 3

ÄNDERUNGEN, DIE DEM TECHNISCHEM FORTSCHRITT DIENEN, BEHALTEN WIR UNS VOR.

Zeichnung geschützt durch © Copyright 1978 AMP DEUTSCHLAND GmbH Alle Rechte vorbehalten

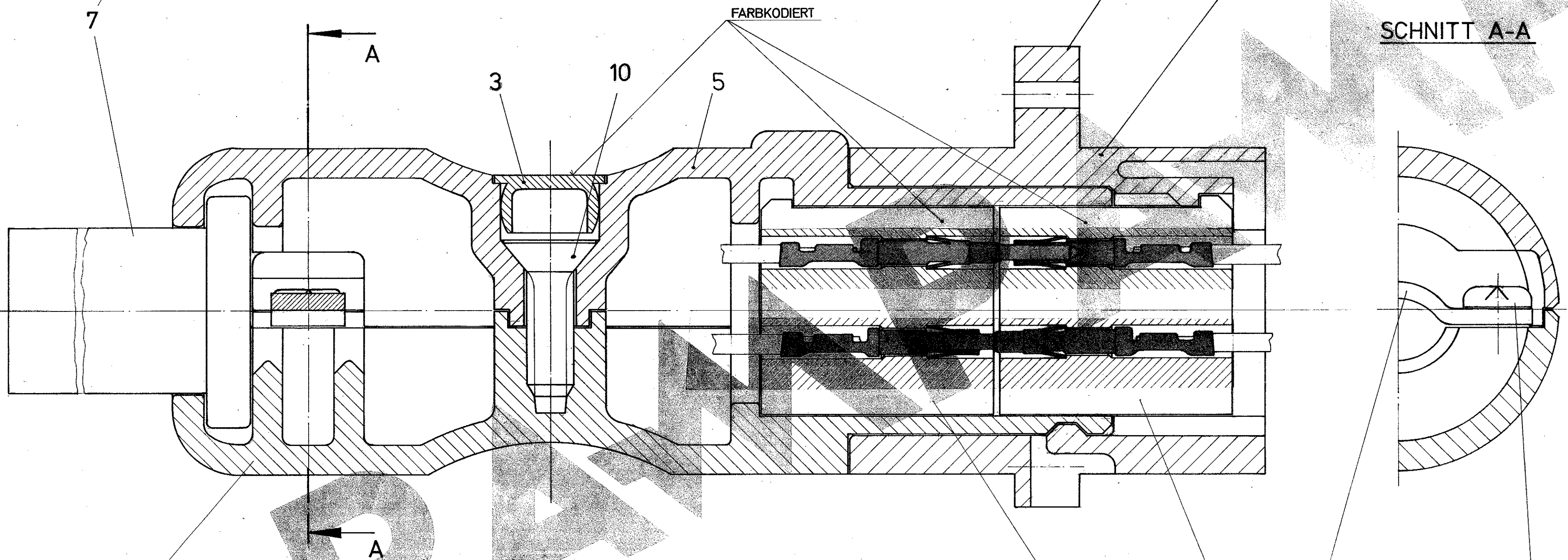
Index	Änderung	Tag	Name
A	NEUER ENTWURF (ersetzt 78-9567 v. 14.7.78)	28.8.78	Winkel
B	SCHRAUBE POS. 9 UND STOPFEN POS. 7 VERSETZT	13.9.78	Winkel
C	POS. 5 UND 6 VERÄNDERT	9.12.81	Winkel
D	SIEHE BL. 1 VON 3	10.4.90	Winkel
E	26 WAR 25.5, MASSE $\pm 20^{+0.05}$, 40mm UND 4 HINZU	22.2.91	S. 566

Maßstab 1:1



Um 45° versetzt gezeichnet

SCHNITT A-A



Werkstoff	Farbe	STÜCKZAHL	Best.Nr.	Bezeichnung	Menge
STAHL	KADMIERT	1	826 560-1	SCHRAUBE BZ 2,9x9,5 DIN 7982 KREUZ-SCHLITZ	10
		2	826 713-1	SCHRAUBE BZ 2,2x6,5 DIN 7981 KREUZ-SCHLITZ	9
STAHL	KADMIERT	1	826 555-1	ZUGENTLASTUNGSSCHELLE	8
PVC WEICH	BEIGE	1	926 547-1/-2	KABELTÜLE $\phi 5 / \phi 7,4$ mm	7
POLYKARBONAT 10% GV	WIE NORYL 801	1	926 546-1/-2	STECKERSCHALE /Cu-VAKUUMBEDAMPFT	6
		1	926 545-1/-2	STECKERSCHALE /Cu-VAKUUMBEDAMPFT	5
		1	926 544-1	FLANSCHDOSE	4
POLYKARBONAT	SCHWARZ	1	926 548-4	VERSCHLUSS-STOPFEN	3
	BLAU	1	926 548-3		3
	GRÜN	1	926 548-2		3
	ROT	1	926 548-1		3
POLYKARBONAT 30% GV	SCHWARZ	1	1-926 543-4	10 POL. TYPE XI KONTAKTEINSATZ KAMMERKENNZEICHNUNG SPIEGELBILDLICH	2
	BLAU	1	1-926 543-3		2
	GRÜN	1	1-926 543-2		2
	ROT	1	1-926 543-1	10 POL. TYPE XI KONTAKTEINSATZ	2
	SCHWARZ	1	926 543-4		1
	BLAU	1	926 543-3		1
		1	926 543-2		1
		1	926 543-1		1
		1	926 543-1		1

ZEICHNUNG GÜLTIG AB 45/91

AMP AMP DEUTSCHLAND GmbH Langen b. Ffm.	
Benennung 10 POL. RUNDSTECKVERBINDUNG FÜR TYPE XI KONTAKTE (KOMPLETT)	
Nicht tolerierte Maße $\pm 0,2$ mm \pm	Format C
Maßstab 5,1 1:1	Zeichnungs-Nr. 826 557
Gez. 24.8.78 <i>P. W.</i>	Gepr. 25.10.78 <i>W. W.</i>
Gepr.	Blatt-Nr. 3 von 3