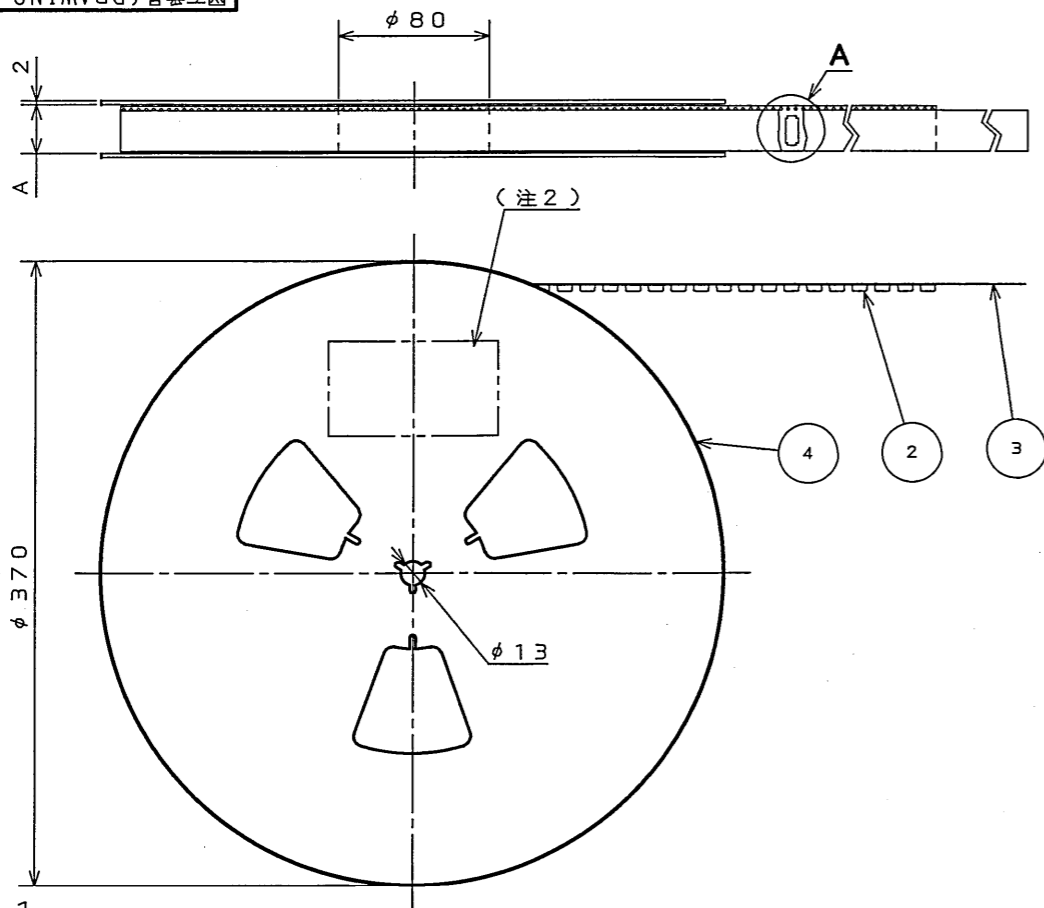
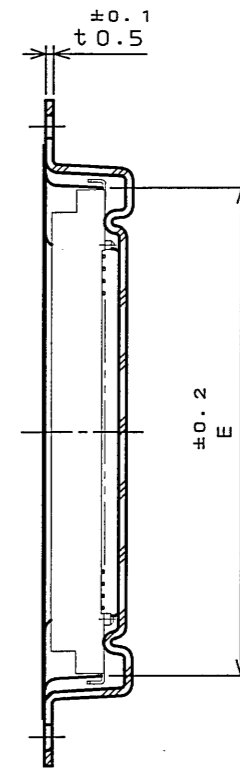
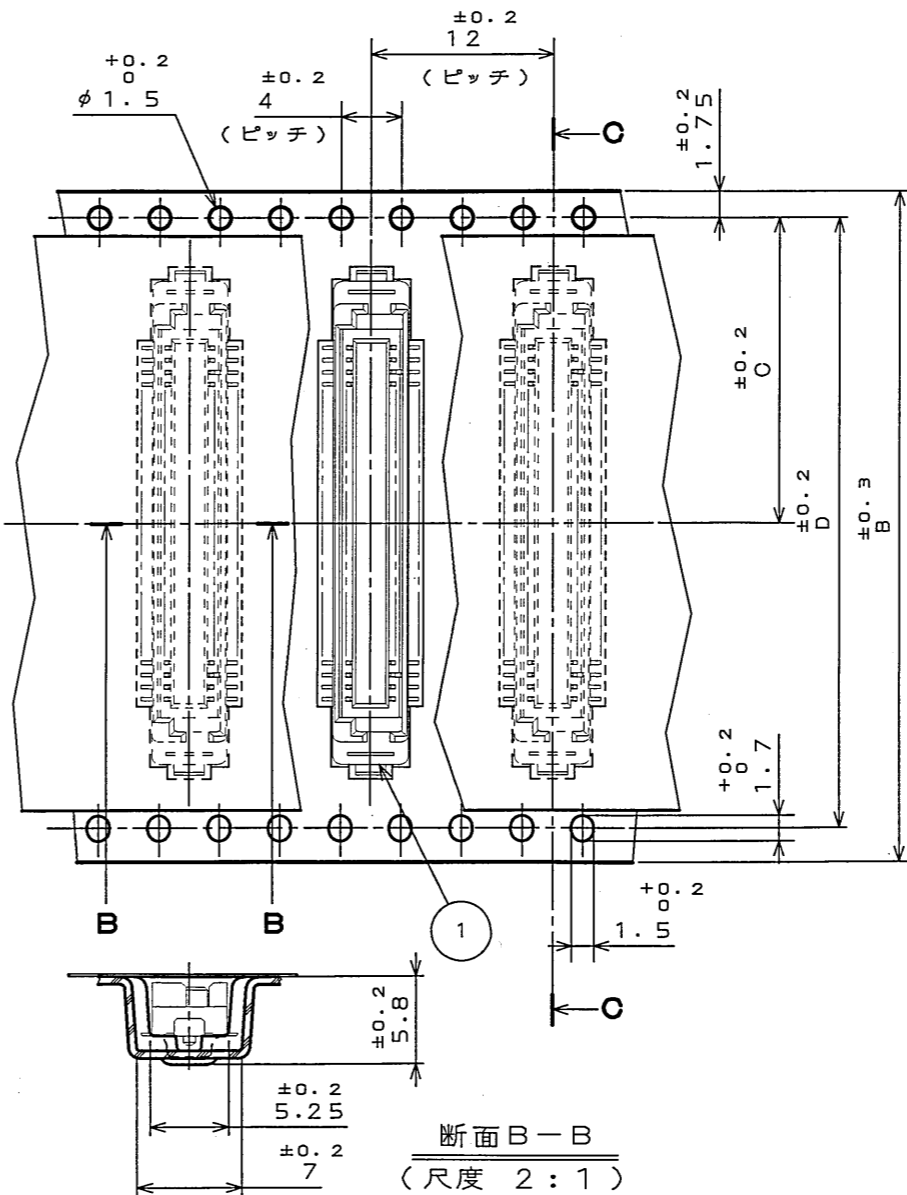


8008E0RS
('ON ΘNIMVHD)台巻図

版数 REV.	年月日 DATE	DCN NO.	変更内容 DESCRIPTION	製図 DR.	担当 CHK.	査閲 APPD.	承認 APPD.
2	2003.12.8	053949	注3変更		高橋(秀)		柏木



A部詳細図
(尺度 2:1)



断面C-C
(尺度 2:1)

表-1

開発状態	品名	芯数	A	B	C	D	E
○	KX14-20K2D*-E1000E	20	26	24	11.5	—	16.3
○	KX14-30K2D*-E1000E	30	34	32	14.2	28.4	20.3
○	KX14-40K2D*-E1000E	40	46	44	20.2	40.4	24.3
○	KX14-50K2D*-E1000E	50	46	44	20.2	40.4	28.3
○	KX14-60K2D*-E1000E	60	46	44	20.2	40.4	32.3
○	KX14-70K2D*-E1000E	70	58	56	26.2	52.4	36.3
○	KX14-80K2D*-E1000E	80	58	56	26.2	52.4	40.3

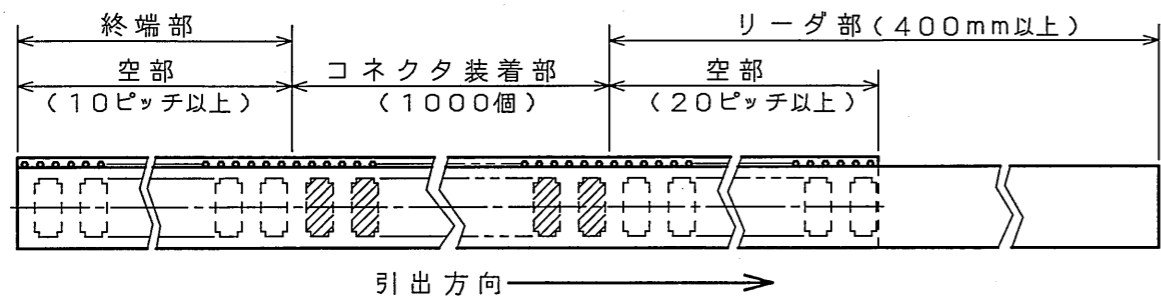
○: 開発済み X: 開発予定

- 注1. "KX14-**K2D*-E1000E" は 収納数1000個入りの
リールに収納された品名を表す。
2. 図示の位置に 右記のシールを貼り
品名, 収納数, ロットNo. 及ピ テープの幅と送りピッチを記入すること。
- △ 3. コネクタ寸法は SJ037994 (KX14-**K2D*E) 参照。

日本航空電子工業株式会社 MADE IN JAPAN	
品名	KX14-**K2D*-E1000E
収納数	1000 個入
備考	TB**12

符号 NO.	名称 DESCRIPTION	数量 QTY.	材料 MATERIAL	仕上 FINISH	備考 REMARKS
4	紙リール	—	紙		
3	カバーテープ	—	ポリエチレン又は ポリスチレン		
2	キャリアテープ	—	PP又はPS		
1	コネクタ	1000			KX14-**K2D*E SJ037994(注3)

仕様書 (SPECIFICATION)		第1版 (ORIGINAL DATE) 2003.3.3	尺 (SCALE) 1:1
公差 (GENERAL TOLERANCE)		製図 DR. 村野	名称 (TITLE) Reference Only
寸法 (DIMENSION)		担当 CHK. 高橋(秀)	KX14-**K2D* -E1000E
角度 (ANGLES)		査閲 APPD. —	
. ±0.8 ° ±		承認 APPD. 佐藤	
.X ±0.4 °X ±			
.XX ±0.1			
.XXX ±			
		重量 (WEIGHT)	図面番号 (DRAWING NO.) SJ038008



DOF-0-212E(03.08)

LEAD FREE この製品は鉛フリー品です