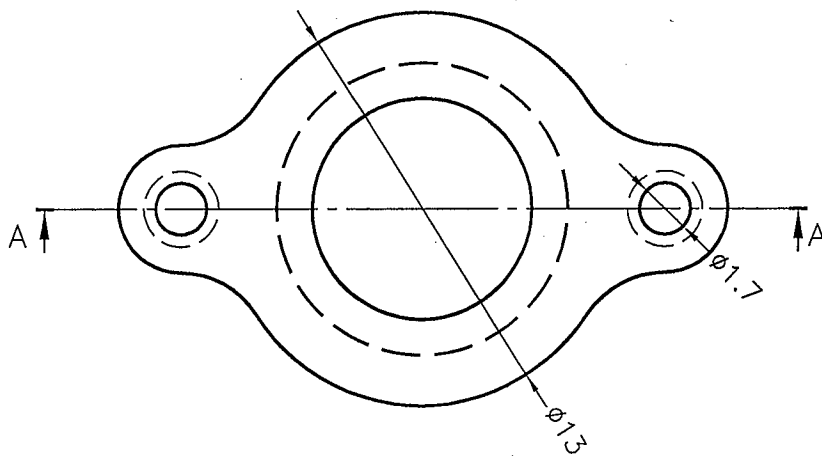
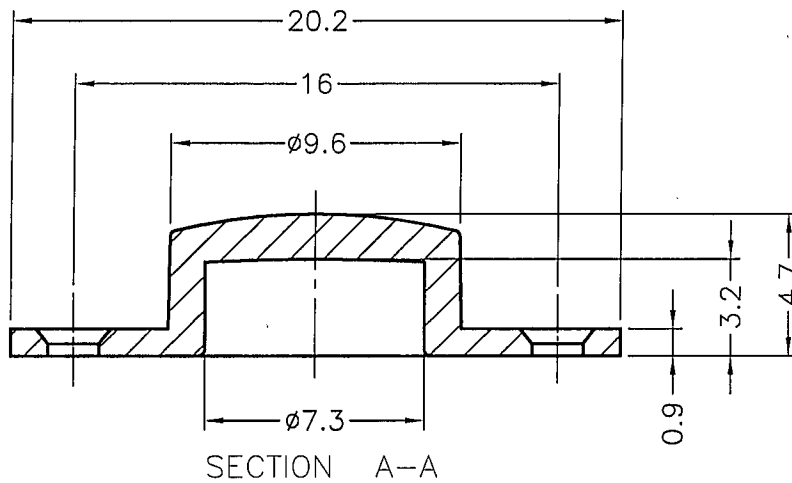


| 成型尺寸 | 公差 |
|----------|------|
| 5mm以下 | ±0.2 |
| 5~20mm | ±0.3 |
| 20~40mm | ±0.4 |
| 40~60mm | ±0.5 |
| 60~100mm | ±0.8 |
| 100mm以上 | ±1.0 |

| REVISIONS | | | |
|-----------|-------------|------|----|
| REV | DESCRIPTION | DATE | BY |
| | | | |
| | | | |



| PART NO. | COLOR |
|-------------|------------------|
| IRCV-1(PUE) | PURPLE |
| IRCV-1(T) | TRANSPARENT |
| IRCV-1(TBU) | TRANSPARENT BLUE |



康揚企業股份有限公司
 KANG YANG HARDWARE ENTERPRISE CO., LTD.
 康揚塑膠(東莞)有限公司
 KANG YANG PLASTIC(DONG GUAN) CO., LTD.
 康哲電腦配件(吳江)有限公司
 KANG CHE COMPUTER COMPONENTS(WUJIANG) CO., LTD.

| | | |
|--------------------------------------|------------|-------------------------|
| TITLE | 紅外線燈罩 | 產品規格圖面 |
| MATERIAL | PC UL94V-2 | DATE 2004.12.03 |
| FINISH | | DRAWN <i>James</i> |
| COLOR | SEE ABOVE | CHECK |
| UNLESS OTHERWISE SPECIFIED TOLERANCE | SEE ABOVE | APPROVED <i>Kang</i> |

| | | | |
|-------------|-----------|----------------|--------|
| PART NUMBER | SEE ABOVE | DRAWING NUMBER | IRCV-1 |
| SIZE | A4 | SCALE | 4:1 |
| UNIT | mm | REV | C |