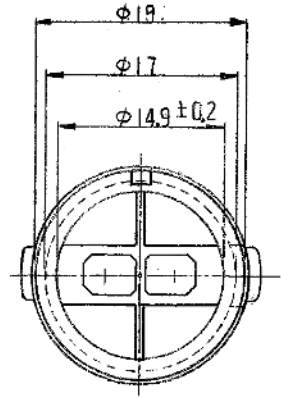
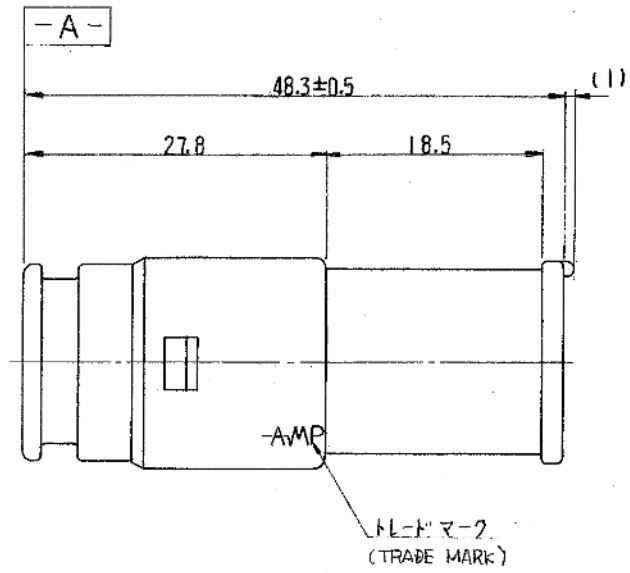
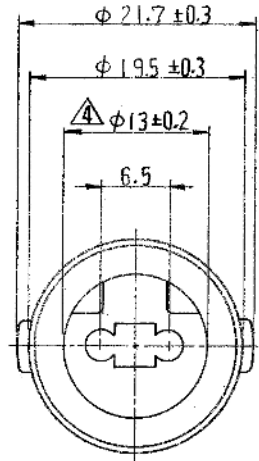


一般公差		
10以下	±	0.2
10を越え30以下	±	0.25
30を越え100以下	±	0.3
角度	±	3°



- 注:
1. 嵌合相手ハウジング型番 172198
  2. 使用端子型番 170279
  3. 型番 172198 と嵌合時に干渉なく所定の性能を満足する
  4. **-A-**面から 22mm の所で測定
  5. 適用製品規格番号 108-5136

- NOTE:
1. THE MATING COUNTERPART NUMBER: 172198
  2. APPLIED CONTACT: P/N 170279
  3. TO BE MATE WITH PLUG HOUSING(P/N 172198) SMOOTHLY
  4. **-A-** TO BE MEASURED AT 22mm FROM **-A-**
  5. APPLICABLE PRODUCT SPEC. NUMBER: 108-5136

172199-4	緑 (GREEN)
172199-2	黒 (BLACK)
172199-1	自然色 (NATURAL)

B2	REVISED ECR-16-017008	TS	KB	2709/2016
B1	7 OBSOLETE J-1357	K	Y	1/2
B	灰色追加 (J-10573)	DM	SM	1/2/20
A1	黄色追加 (P-249)	K	O	2/1/20
A	変更 (P-DWG 1360-1001)	SM		1/2/16
O	作成 J20-1124	X	Y	1/2/16

TE CONNECTIVITY		TE Connectivity	
耐熱 66 ナイロン (HEAT RESISTING 66 NYLON)		TE Connectivity Ltd. Company	
色: 表参照 (COLOR: SEE TABLE)		TE Connectivity Ltd. グループ	
DR. X. Yuasa 1/19/19		TE Connectivity Ltd. グループ	
CHK. H. Yamada 1/20/19		TE Connectivity Ltd. グループ	
DE. H. Sato 1/20/19		TE Connectivity Ltd. グループ	
APP. G. Sato 1/20/19		TE Connectivity Ltd. グループ	

単位: 経 DIMENSIONS IN MM. DO NOT SCALE PRINT