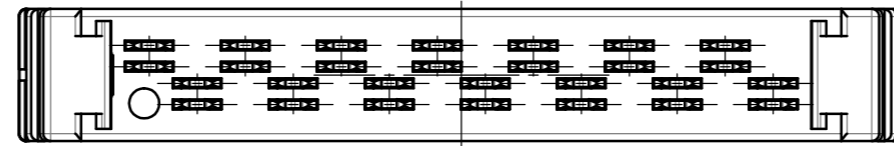
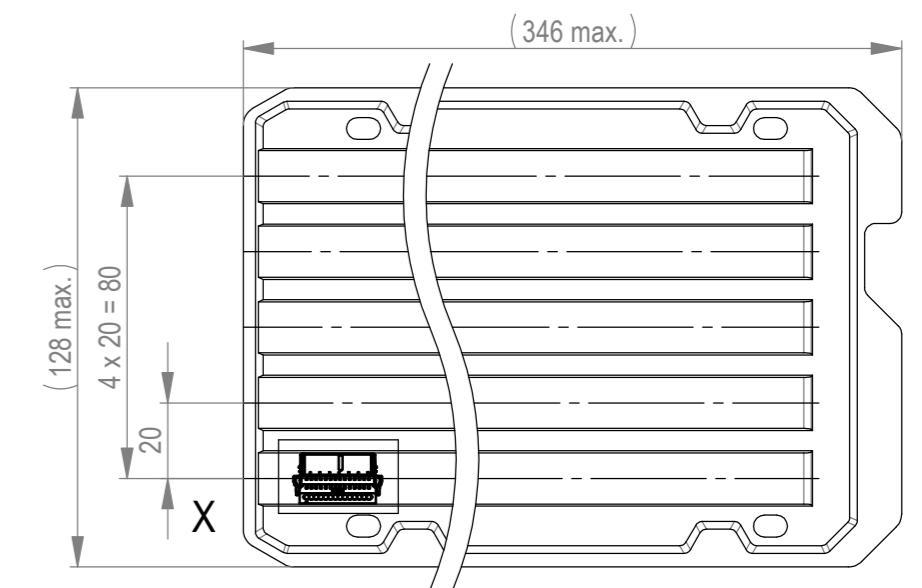


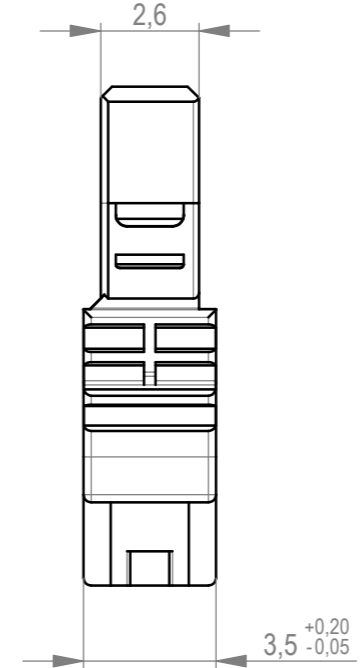
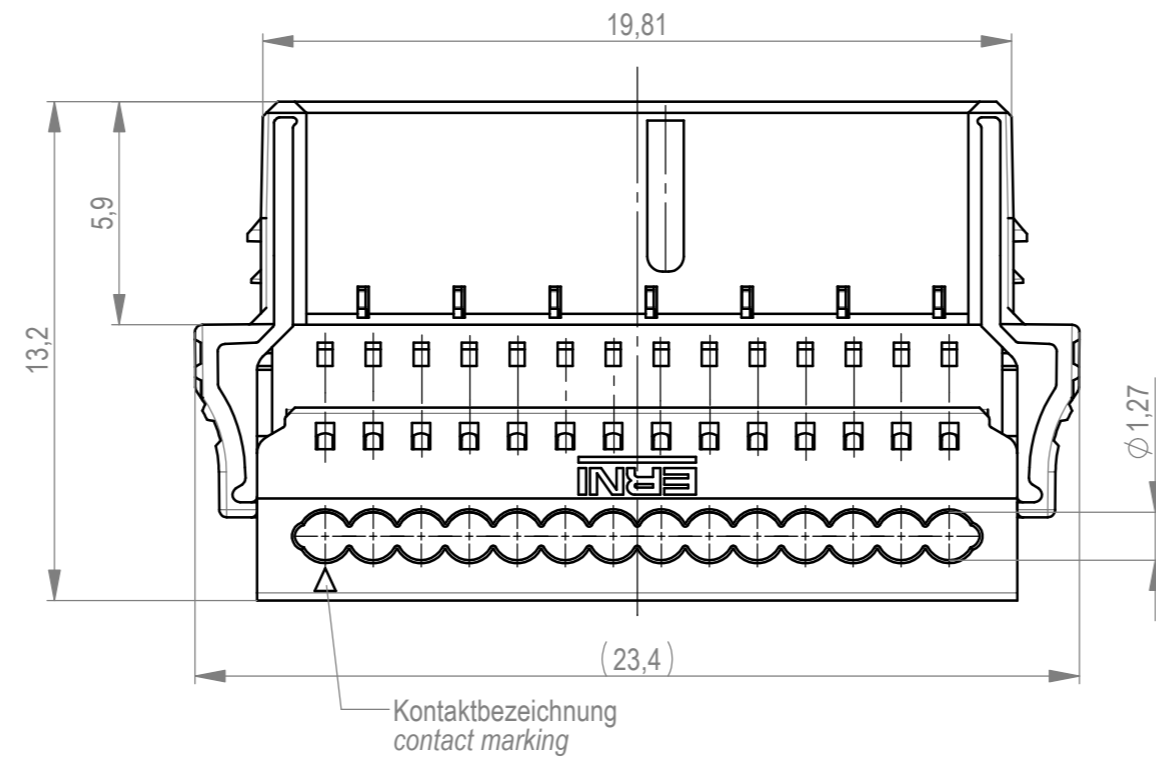
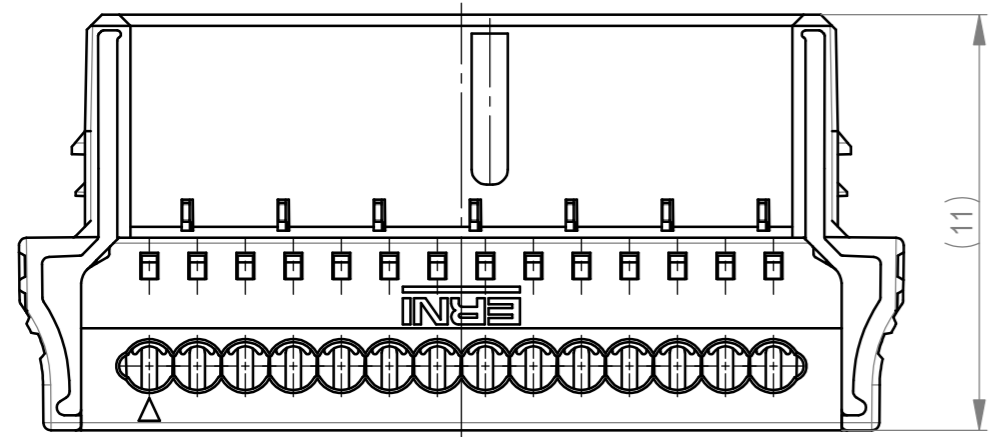
Leitungsführung offen (Anlieferungszustand)  
with opening cable guide mounted (state at time of supply)



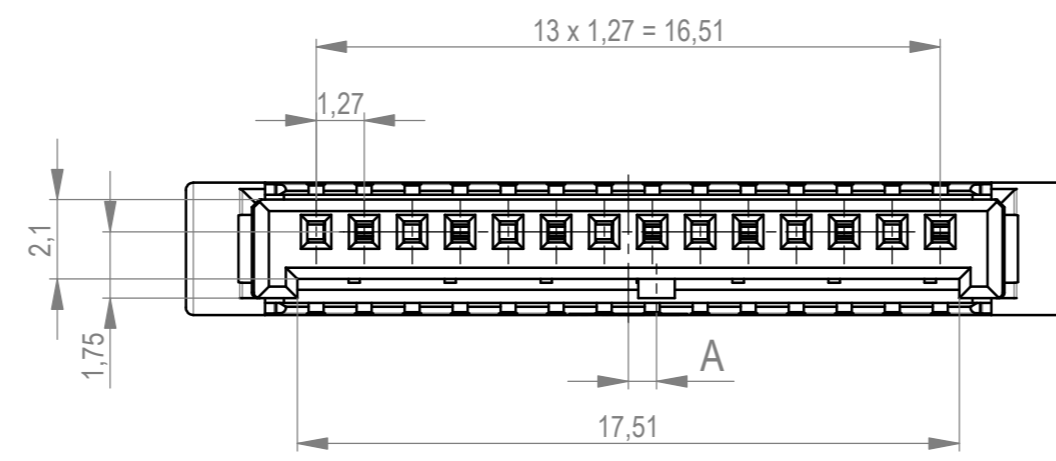
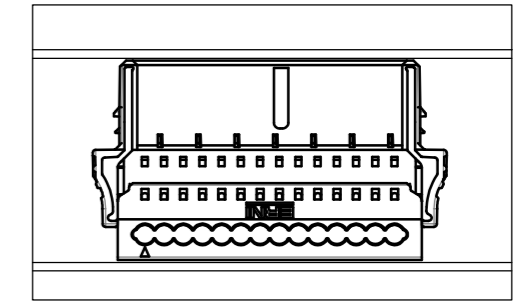
Verpackt in Tray - tray packaging  
Verpackungseinheit 65 Stück - packaging unit 65 pcs



Leitungsführung geschlossen  
cable guide pressed on



Einzelheit X / detail X  
M 2:1 / scale 2:1



Die deutsche Version dieser Zeichnung dient nur zur Erleichterung der Handlung. Bei Abweichungen vom englischen Original gilt das englische Original. In case of any deviation from the original, the original shall prevail.

524494		rot red	2,25	
524493		grün green	2,25	
524492		blau blue	0,75	
524491		schwarz black	0,75	
Ident-Nr. part-no.	Codierung coding	Farbe colour	A	Bemerkung remark

Dimension no.	Tolerances Dim. for Information ISO 8015		Scale Material 5:1
Customer drawing: All rights reserved. Only for information. To ensure that this is the latest version of this drawing, please contact one of the ERNI companies before using.	Subject to modification without prior notice. Drawing will not be updated.		MicroBridge Female Cable Outlet 90 IDC Type 2 14pin 0,35mm <sup>2</sup> <b>524490</b>
c Index	09.02.2022 Date	 ERNI International AG Zürichstrasse 72 8306 Brüttisellen - Zürich Switzerland	I A2 Class MCBP