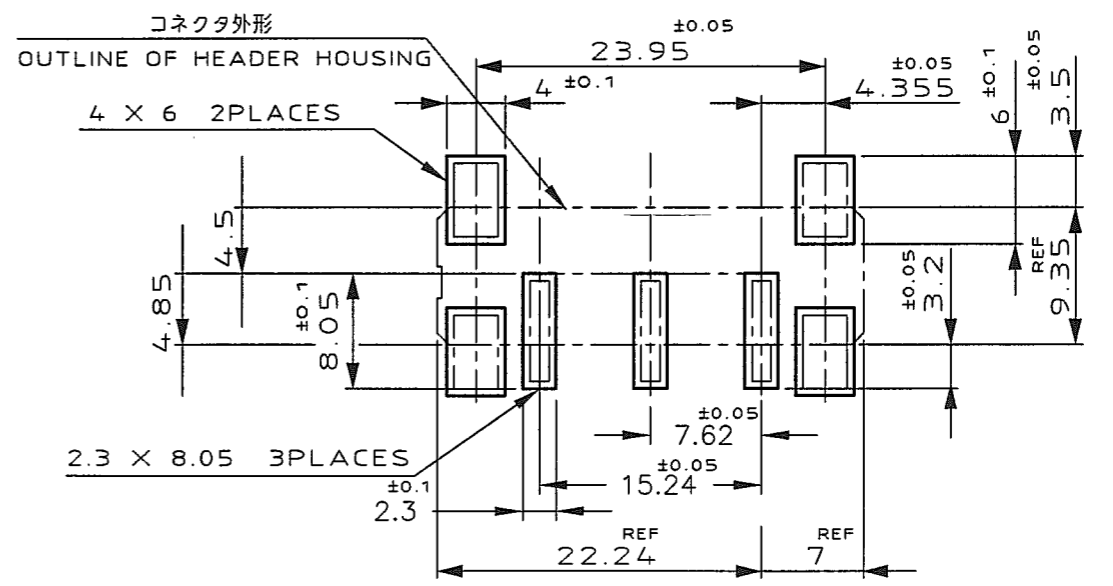
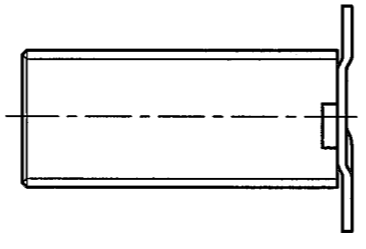
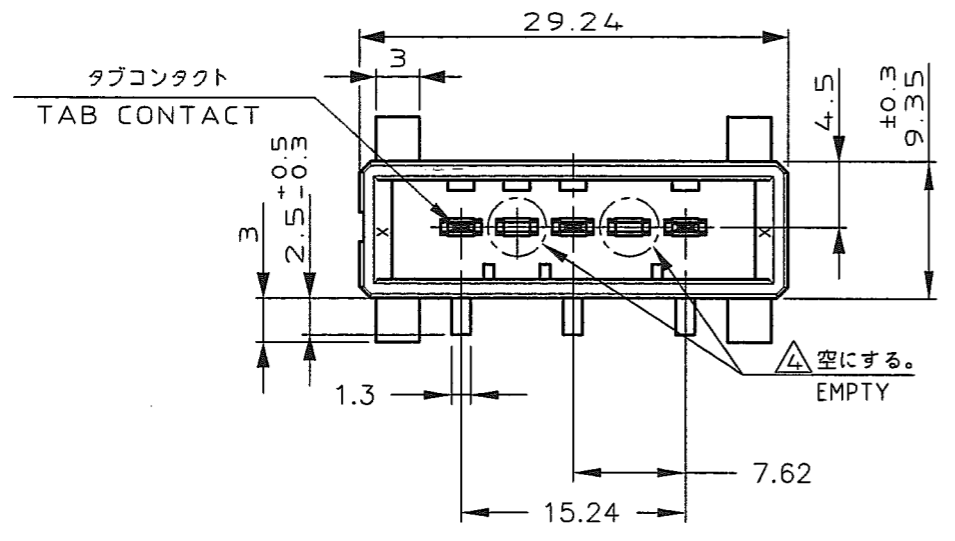
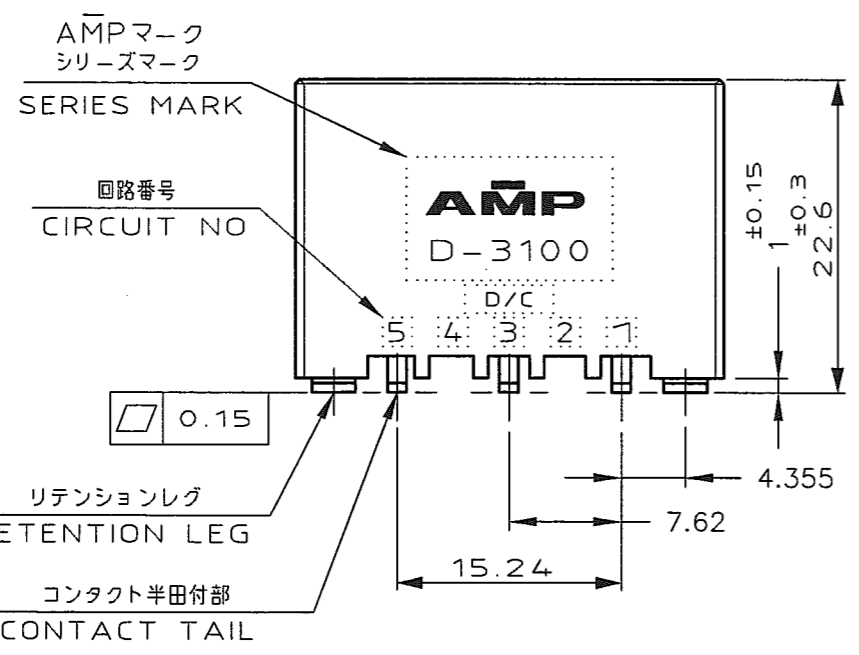


NUMBER 1903481  
 3rd ANGLE PROJECTION  
 METRIC  
 PROJ NO.392-610  
 DIMENSIONS IN MILLIMETERS. DO NOT SCALE PRINT  
 PRINT DIST  
 AMP-J  
 REV.10/83



推奨基板取付け寸法 (非累積公差) (コネクタ搭載面)  
 RECOMEND BOARD PATTERN (NOT ACCUMULATE TOLERANCE) (CONNECTOR MOUNT SIDE)



NOTES

1. MATERIAL:HOUSING:GLASS FILED THERMO PLASTIC ,UL94V-0  
CONTACT: COPPER ALLOY  
RETENTION LEG: COPPER ALLOY
2. FINISH(CONTACT AREA):0.38μmMIN GOLD PLATING OVER NI PLATING
3. FINISH(RETENTION LEG): TIN PLATED (SOLDER TYING) OVER NICKEL
4. CURIKIT NO.2,4:EMPTY

注記

1. 材料:ハウジング: ガラス入り熱可塑性樹脂 ,UL94V-0  
コンタクト: 銅合金  
リテンションレグ: 銅合金
2. めっき: コンタクト接触部: ニッケル下地の上に金めっき0.38μmMIN
3. めっき: リテンションレグとコンタクト半田付部: ニッケル下地の上にスズめっき
4. 回路番号2、4番は、空にする。

△3	△2	1-1903481-2
(FINISH)		製品番号 (PART NO.)

				Copyright © 1993 AMP(Japan) LTD. ALL RIGHTS RESERVED.		Tyco Electronics AMP K.K. Kawasaki, Japan		
WIRE RANGE		INSULATION DIA		NAME				
mm <sup>2</sup> (AWG - )		mmφ		3/5 POS SINGLE ROW SMT TYPE VERTICAL HDR ASS'Y FOR DYNAMIC 3100				
MATERIAL		FINISH		一般公差 (GENERAL TOLERANCE)		SIZE	LOC	NUMBER
SEE NOTE 注記参照		SEE NOTE 注記参照		10mm ±0.2 10mm 30mm ±0.3 30mm 100mm ±0.4 角度 ±3'		A3	J	1903481
A	RELEASED	TS	MM	DR.	14DEC2005	DE.		
LTR	REVISION RECORD	DR	CHK	CHK		APP		
				T.Sakamoto		SCALE		REV.
				D. Matsumoto		2-1		A
						SHEET		1 OF 1