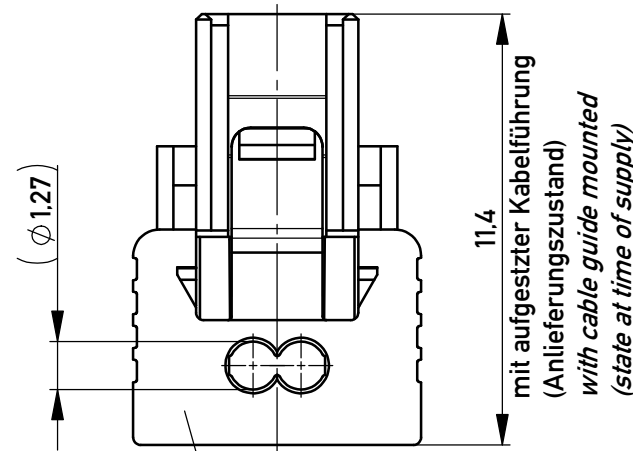
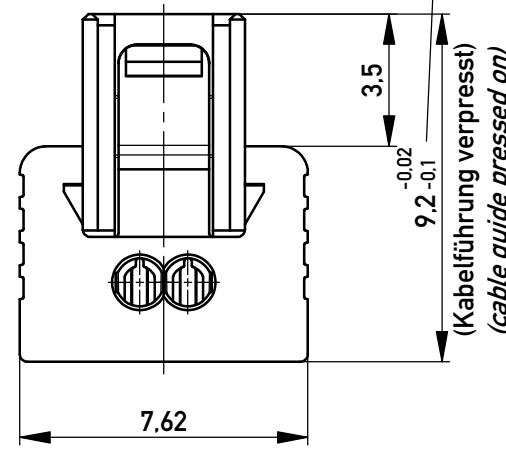


Funktionsrelevantes Prüfmerkmal  
siehe Verarbeitungsspezifikation  
MiniBridge ERNI Electronics GmbH

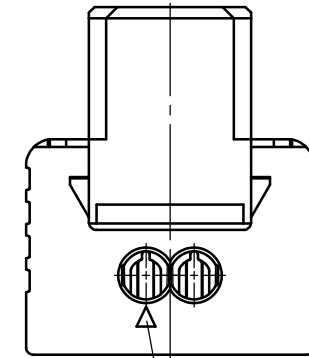
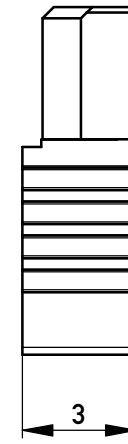


Kabelführung: rot  
cable guide: red

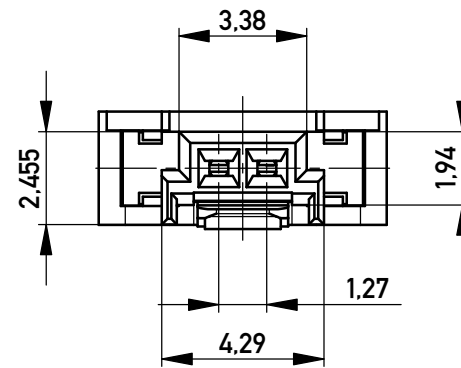
mit aufgesetzter Kabelführung  
(Anlieferungszustand)  
with cable guide mounted  
(state at time of supply)



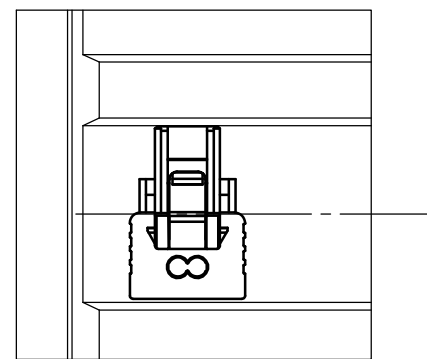
(Kabelführung verpresst)  
(cable guide pressed on)



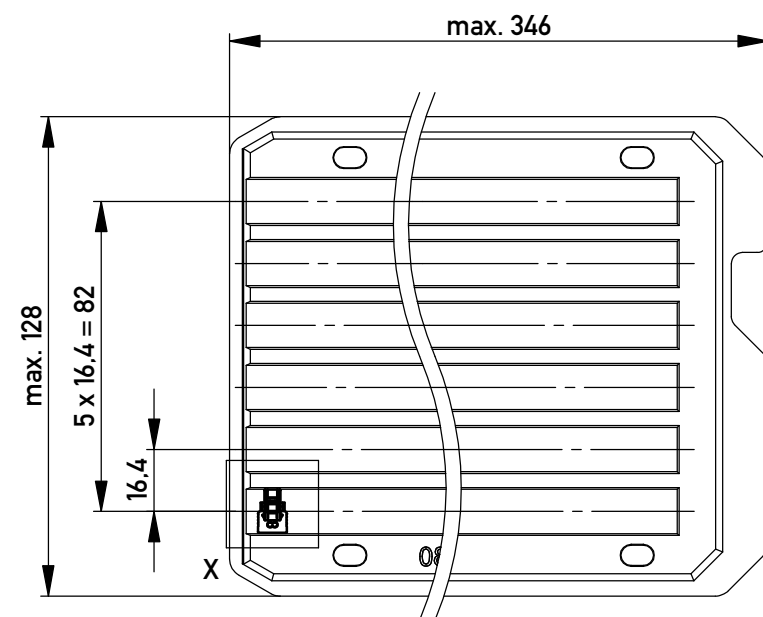
Kontaktbezeichnung  
contact marking



Einzelheit X - detail X  
M 2:1



Verpackt in Tray - tray packaging  
Verpackungseinheit 240 Stück - packaging unit 240 pcs



\* Federkontakt AWG 22 - Female Contact AWG 22  
Kabelführung Ø1,27 - cable guide Ø1,27

nur mit Hilfsmittel lösbar, für Einzeladern, für die Anforderung nach PG 9 der LV214 (Koshiri-Sicherheit)

only with tool unlockable, for single conductors, for the requirement of the LV214 PG 9 (Koshiri-security)

Information:		Tolerances	 All Dimensions in mm	Scale	5:1
All rights reserved. Only for Information. To ensure that this is the latest version of this drawing, please contact one of the ERNI companies before using.		Subject to modification without prior notice. Drawing will not be updated.		Designation <b>F 1,27 SRC P SKV, 2-polig KS</b> <b>F 1,27 SRC P SKV, 2-pin KS</b>	
Copyright by ERNI GmbH Proprietary notice pursuant to ISO 16016 to be observed.		 www.ERNI.com	<b>474157</b>		I <b>A3</b>
a	24.03.2014			Class	SRCP
Index	Date				