

NOTE:

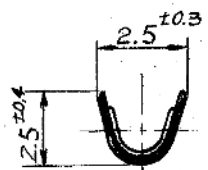
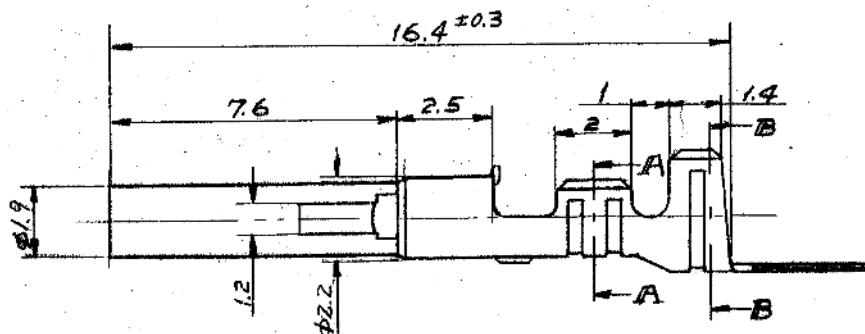
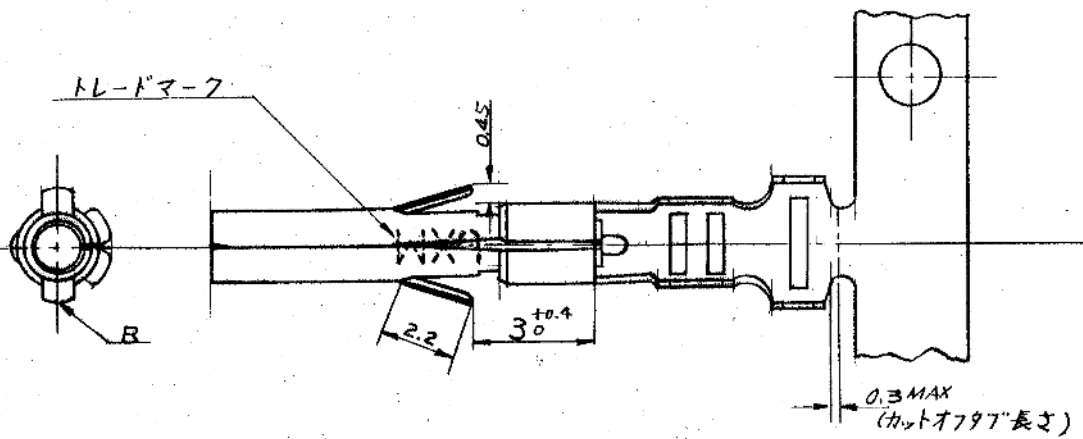
- 1. WIRE RANGE : AWG #18 ~ #24 (0.75 ~ 0.2 mm<sup>2</sup>)
- INSULATION RANGE : φ(1.3) ~ 3

GENERAL TOLERANCES	
10 UNDER	±0.2
10 OVER 30 UNDER	±0.25
30 OVER	±0.3
ANGLE	±3°

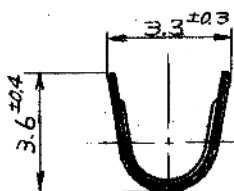
LOOSE CHAIN	GOLD PLATING	08-70-1012	5005GL
LOOSE CHAIN	PRE-TINNED	08-70-1011	↑ G
		08-70-0042	↓ TL
		08-70-0001	5005T
FORM	FINISH	EDP NO.	ENG. NO.

G	REVISED (J91011)	6/1/70	N.N. 97	公差 (Tolerances)	所要数 (Req)	DRWG.
F	REVISED ECN NO. 1065	1/18/70	K.M. 100	.000 → ±0.005 .00 → ±0.05		DSN'D
E	REVISED PER ECN 1173	3/20/70		.0 → ±0.1 . → ±0.3	CHK'D	
D	REVISED PER ECN 1070	1/21/70		材料 (MAT'L)	APP'D	
C	REVISED PER ECN 912	9/2/70		BRASS, 0.2t	MOLEX-JAPAN CO., LTD.	
B <sub>1</sub>	Revised Stopper	9/7/70		熱処理 (H.T.)	日本モレックス株式会社	
B	REMOVED ECN NO. 748	3/10/70		HRc	No. SD-5005*	
A	REVISED	10/20/70		仕上げ (Finish)	Scale 4/1	
Q	PROPOSED	11/21/70		SEE TABLE	名称 (Name)	
Rev. No.	変更内容 (Rev.)	Date	Name	4/1	MINI-FIT RECEPTACLE	

F  
E  
D  
C  
B  
A



SECT. "A-A"



SECT. "B-B"

注)

1. 適用電線 範囲 AWG #18 - #24  
0.75 ~ 0.2 mm<sup>2</sup> 被覆外径 φ(1.3) ~ φ3

一般公差	
10未満	±0.2
10以上30未満	±0.25
30以上	±0.3
角度	±3°

バラ状	金メッキ	08-70-1012	5005GL
連鎖状	金メッキ	08-70-1011	↑ G
バラ状	錫メッキ	08-70-0042	↓ TL
連鎖状	錫メッキ	08-70-0001	5005T
形状	表面処理	EDP NO.	ENG. NO.

G	変更 (J91011)	89/11/30	M.H.	公差 (Tolerances)	所要数 (Req)	DRWG. DSN'D M. ENOMOTO 10/21/77 CHK'D K. S. I. APP'D M. S.
F	REVISED ECN NO. 1445	10/12/79	R.H.	.000 → ±0.005 .00 → ±0.05 .0 → ±0.1 . → ±0.3		
E	REVISED PER ECN 1173	7/20/79	...	材料 (MAT'L)	MOLEX-JAPAN CO., LTD. 日本モレックス株式会社	
D	REVISED PER ECN 1070	7/24/79	...	7/3 黄銅 0.2t 熱処理 (H.T.) HRc		
C	REVISED PER ECN 912	9/2/79	...	仕上げ (Finish)	No. SD-5005*	
B <sub>2</sub>	Revised Stopper REMOVED ECN NO. 748	9/7/79	...	素焼き		
B	REVISED	10/21/77	...	Scale 4/1	名称 (Name) MINIFIT RECEPTACLE	
A	PROPOSED	07/21/77	...	記号 (LTR) 変更内容 (Rev.)		
0	変更内容 (Rev.)	Date	Name			