

REV	DATE	DESCRIPTION	BY	CHK	APPV
B2	01JUL14	REVISED ECR-14-010392	JK	SK	JK
B3	25SEP14	REVISED ECR-14-015327	KT	KT	KT
B4	01MAR2019	REVISED ECR-19-002930	DM	DM	DM
B5	11FEB2020	ECR-20-001927	VI	VI	MT

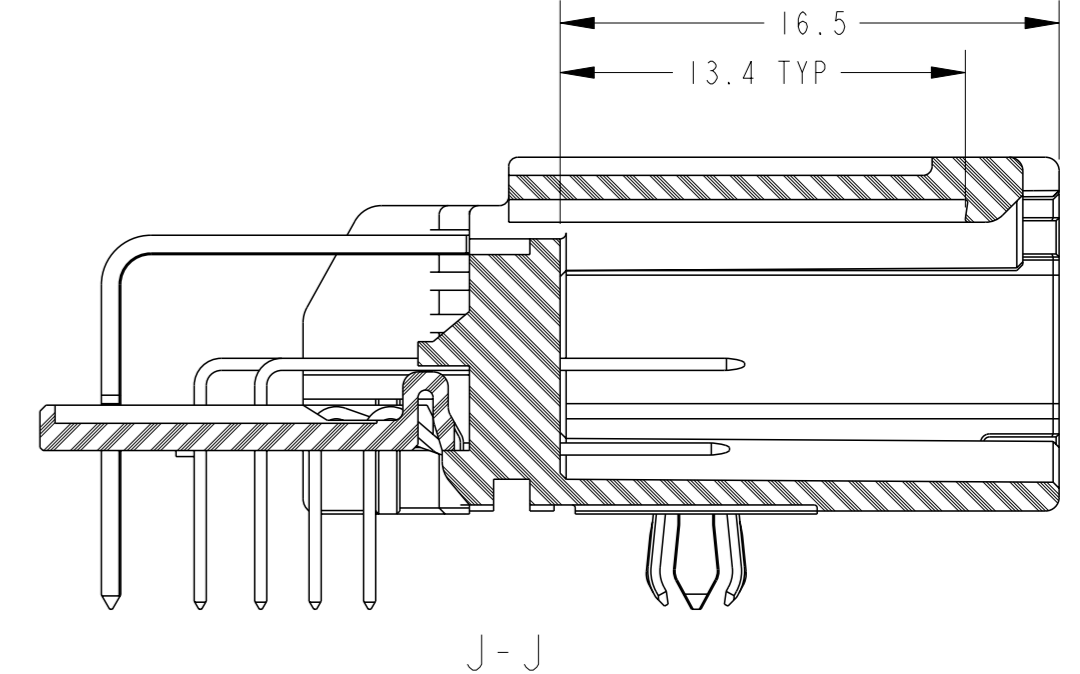
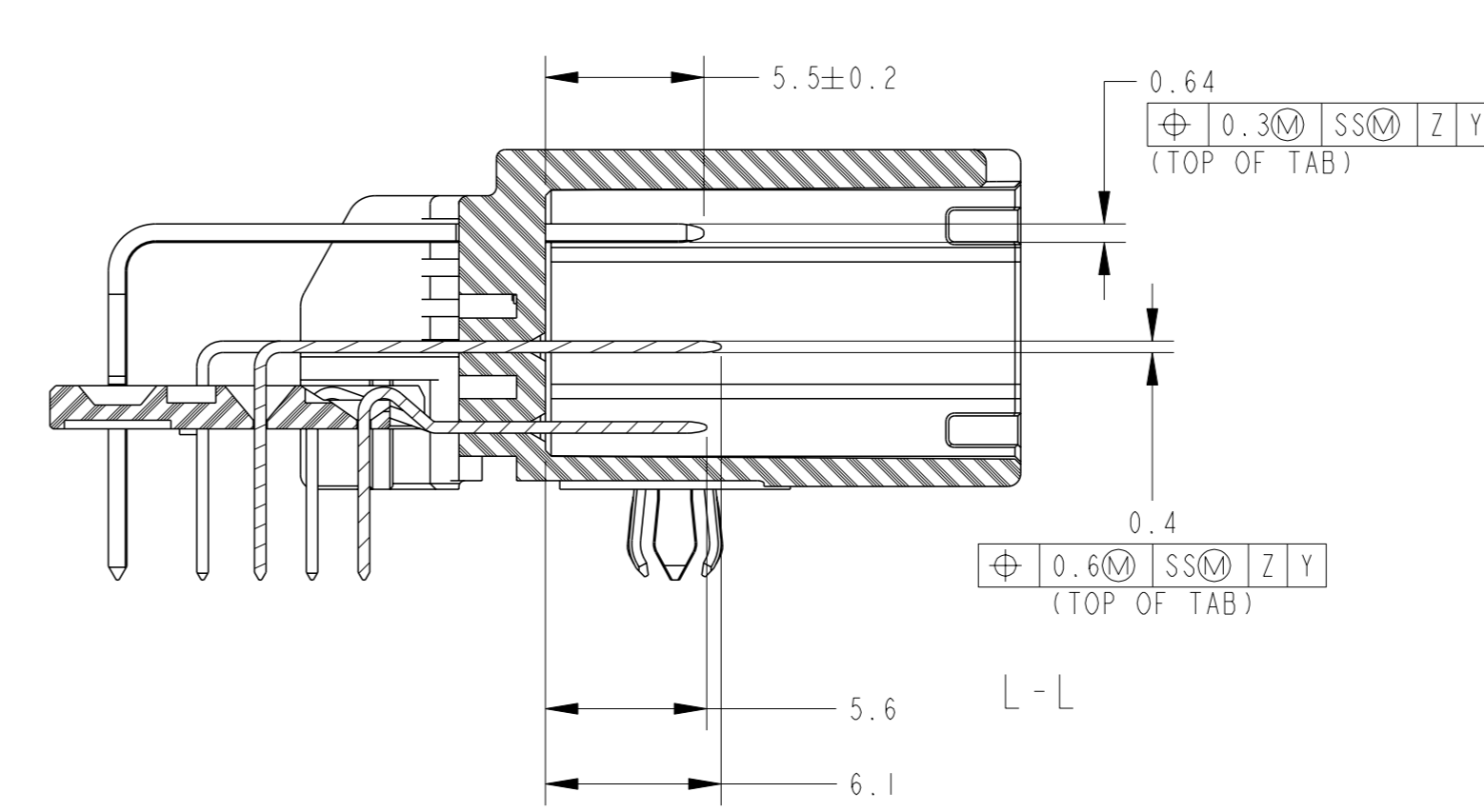
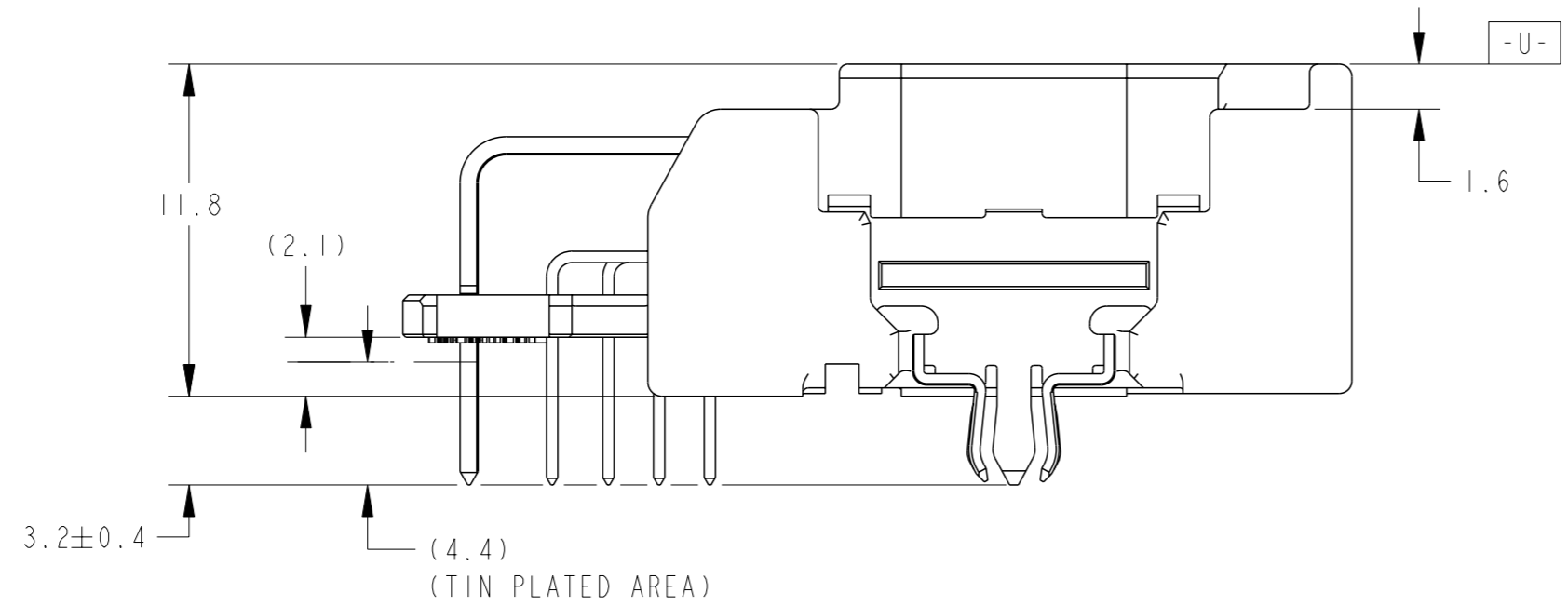
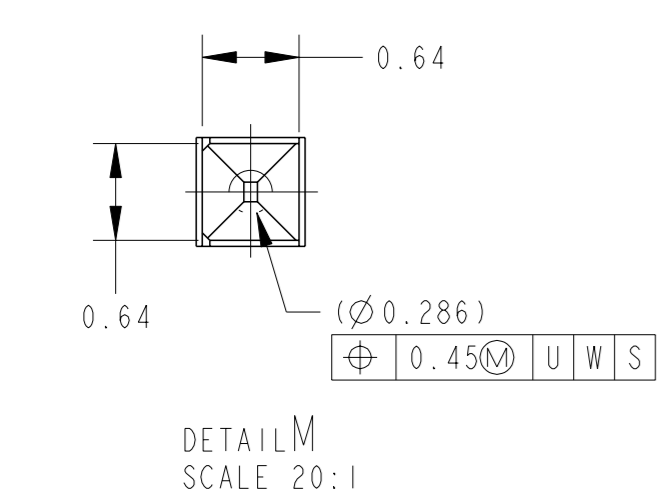
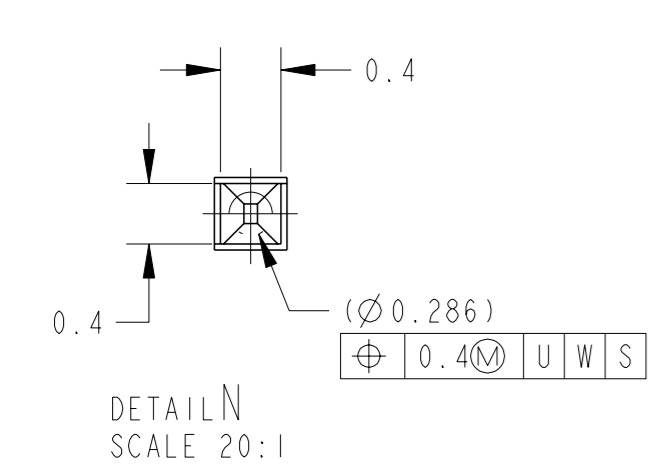
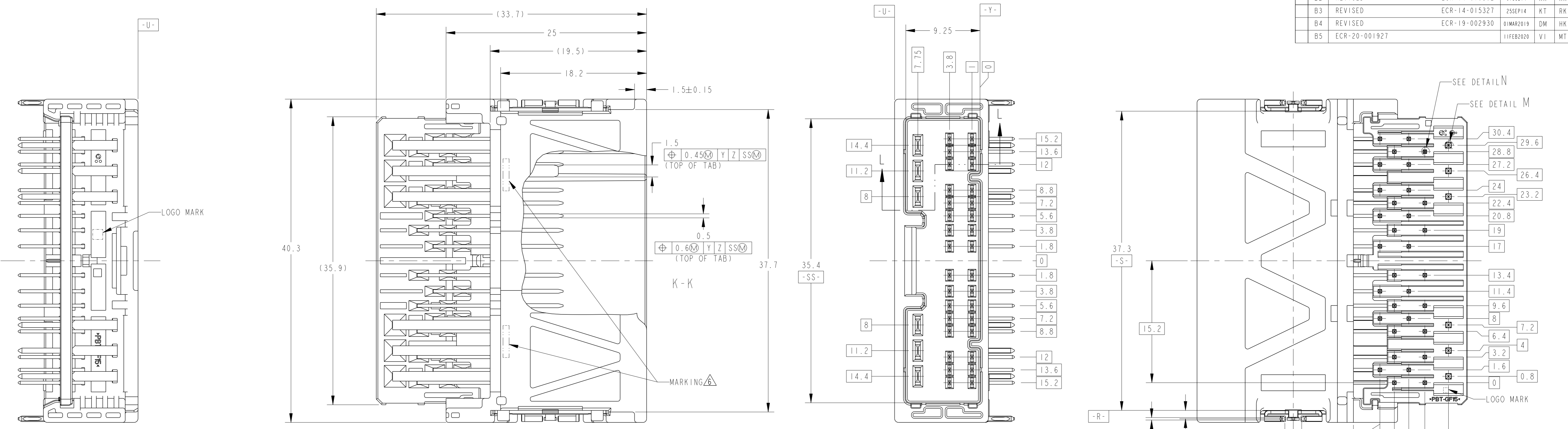


TABLE-1

POS 極数	FEMALE HOUSING メスハウジング		
	ASSY P/N 代表品番	COLOR 色相	COMPONENT P/N 構成部品番
38	1903882-1	NATURAL 自然色	1903882-1
			1903883-1
			1903886-4

TABLE-2

プリント基板厚 (mm) THICKNESS OF PCB (mm)	1.6
材質 MATERIAL	FR-4

1. 嵌合相手コネクタ品番: TABLE-1参照
 2. 適用プリント基板: TABLE-2参照
 3. 回路番号: FIG.1参照
 4. メスコネクタが積層タイプであるため、ペア電線 (CAN, ツイスト, 通信, シールド等) はグループA, B, Cをまたがないこと FIG.2参照
 5. 取扱説明書 No.: 411-78268, 411-78268-1
 6. マーキングを表示 (ID, D/C)
 7. 推奨プリント基板: FIG.3参照
CHFUS 0.5sq 電線および CAN(CPEX 0.22sq)
 8. 電線対応位置: FIG.1参照
1. MATING CONNECTOR PART No.: SEE TABLE-1
 2. APPLICABLE PRINTED CIRCUIT BOARD: SEE TABLE-2
 3. CIRCUIT No.: SEE FIG.1
 HOUSING, CONNECTOR FEMALE IS LAYERED.
 WHEN USE THE PAIR WIRE (EX. CAN, TWIST, COMMUNICATION, SHIELD ETC.), IT SHALL NOT CROSS THE ROWS OF CONNECTOR WHICH ARE GROUP A~C.
 SEE FIG.2
 5. INSTRUCTION SHEET: 411-78268, 411-78268-1
 6. MARKING (ID, D/C)
 7. RECOMMENDED PCB: SEE FIG.3
 8. APPLICABLE CIRCUIT FOR "CHFUS 0.5sq WIRE" AND "CAN(CPEX 0.22sq) WIRE": SEE FIG.1

SEE CUSTOMER DRAWING 1903876-7

PACKING STYLE 梱包形態	INNER 内装	SOLDERING SIDE はんだ付け側	CONTACT SIDE 嵌合側	TOTAL POSITION 極数	MATERIAL / COLOR 材料 / 色相	PART NO		
PAPER BOX ダンボール箱	PLASTIC TUBE プラスチックチューブ	SELECTIVE-TIN (MATTE) 部分半光沢すずめっき	SELECTIVE-TIN (BRIGHT) 部分光沢すずめっき	37P (CIRCUIT NO.: 1~10, 12~38)	BRASS 黄銅	PBT-GF15/NATURAL (自然色)	PBT-GF15/NATURAL (自然色)	1903876-7
PLASTIC BOX 通い箱	PLASTIC TUBE プラスチックチューブ	SELECTIVE-TIN (MATTE) 部分半光沢すずめっき	SELECTIVE-GOLD (MATTE) 金めっき SELECTIVE-TIN (BRIGHT) 部分光沢すずめっき (CIRCUIT No.1~26, 36~38)	38P	BRASS 黄銅	PBT-GF15/NATURAL (自然色)	PBT-GF15/NATURAL (自然色)	1903876-5
PAPER BOX ダンボール箱	PLASTIC TUBE プラスチックチューブ	SELECTIVE-TIN (MATTE) 部分半光沢すずめっき	SELECTIVE-TIN (BRIGHT) 部分光沢すずめっき	38P	BRASS 黄銅	PBT-GF15/NATURAL (自然色)	PBT-GF15/NATURAL (自然色)	1903876-2
PLASTIC BOX 通い箱	PLASTIC TUBE プラスチックチューブ	SELECTIVE-TIN (MATTE) 部分半光沢すずめっき	SELECTIVE-TIN (BRIGHT) 部分光沢すずめっき	38P	BRASS 黄銅	PBT-GF15/NATURAL (自然色)	PBT-GF15/NATURAL (自然色)	1903876-1
OUTER 外装	INNER 内装	SOLDERING SIDE はんだ付け側	CONTACT SIDE 嵌合側	TOTAL POSITION 極数	CONTACT コンタクト	TINE PLATE タインプレート	CAP HOUSING ハウジング	PART NO

THIS DRAWING IS A CONTROLLED DOCUMENT.

DIMENSIONS: mm	TOLERANCES UNLESS OTHERWISE SPECIFIED: ±0.3	OWN K. KATO CHK S. AMEMIYA APVD H. YAMAGAMI PRODUCT SPEC	DATE 26MAR08 26MAR08
MATERIAL SEE TABLE	FINISH SEE TABLE	NAME 0.5/1.5 HYBRID CONNECTOR DIP TYPE 38 POSITION CAP ASSEMBLY (BOARD LOCK-TYPE)	SIZE A1
CUSTOMER DRAWING		SCALE 4:1	SHEET 1 of 2

RESTRICTED TO
REV B5

LOC		REVISONS	
NO.	DATE	DESCRIPTION	DATE
J		SEE SHEET 1	

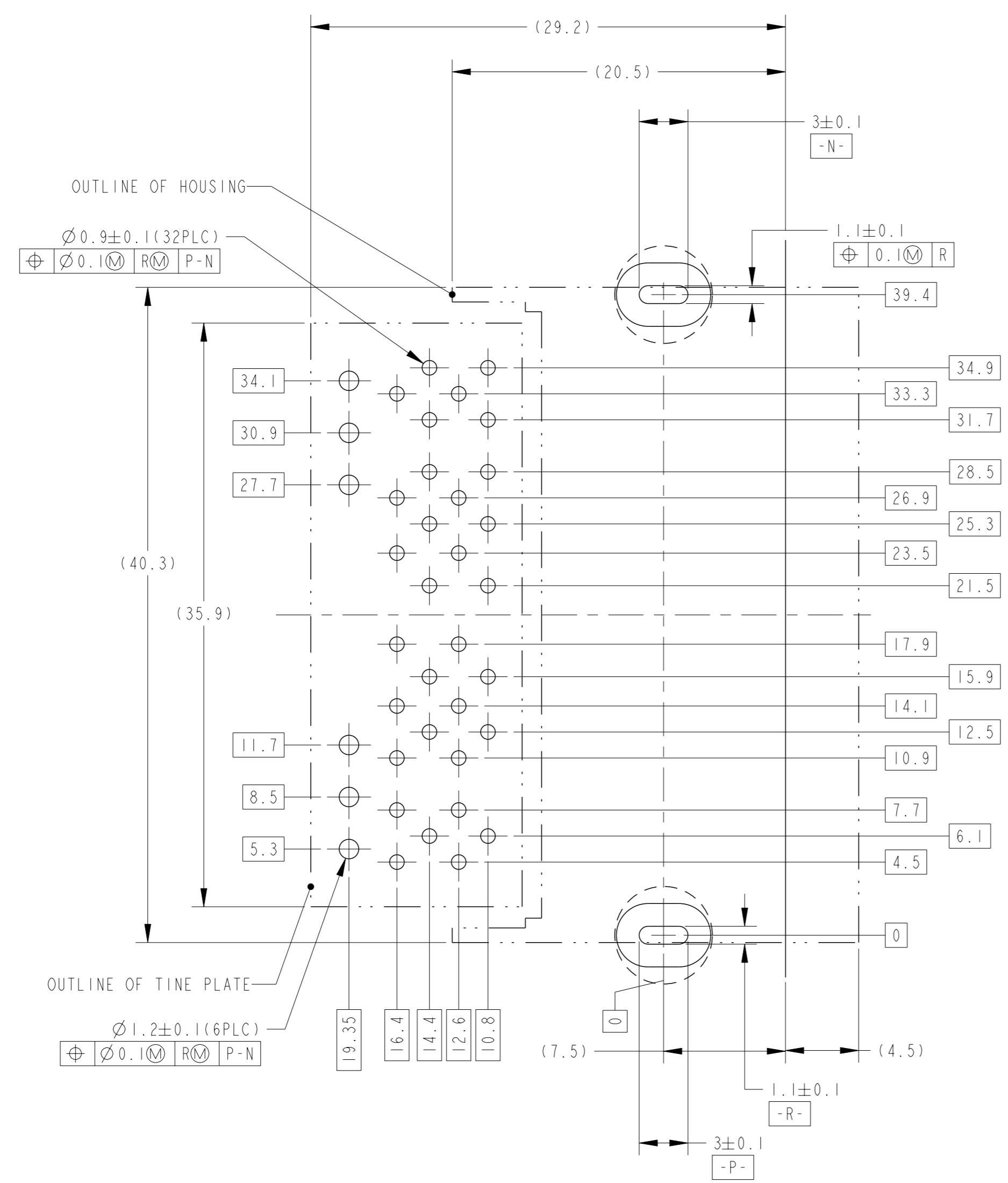


FIG. 3
 推奨プリント基板取付寸法図
 RECOMMEND DIMENSION FOR P.C.B.

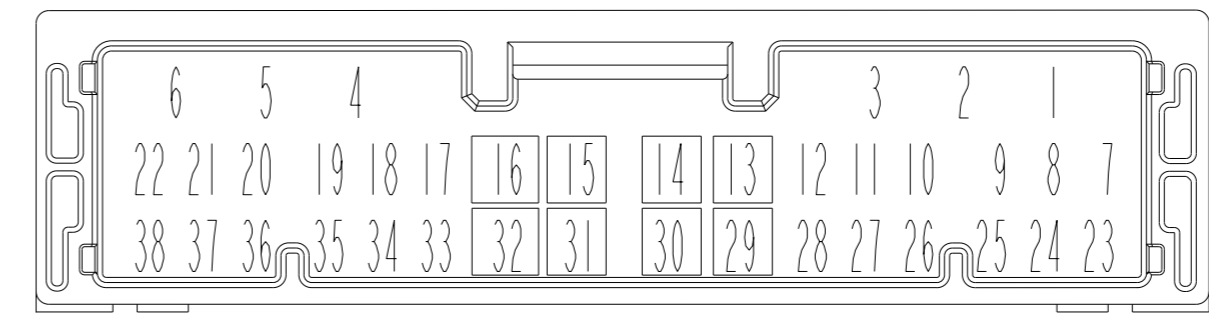
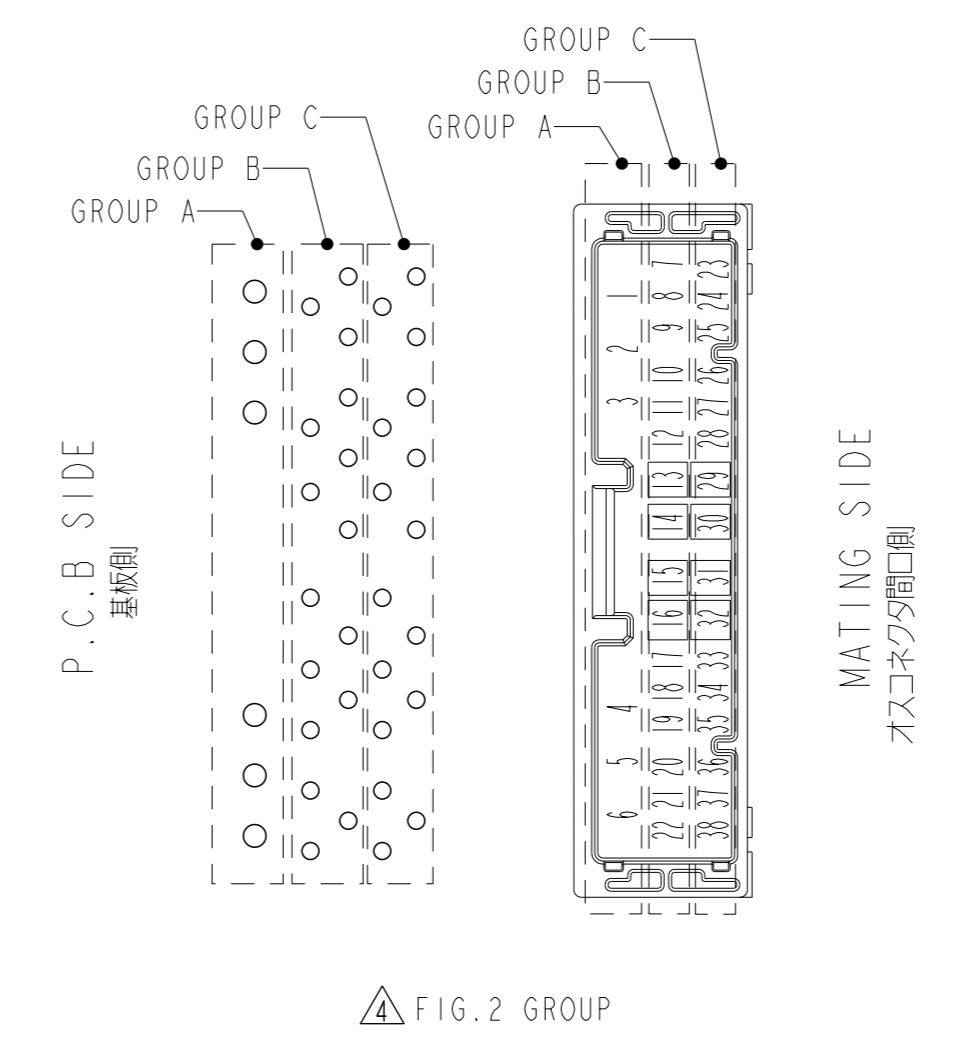


FIG. 1 CIRCUIT NUMBERS/回路番号
 (□:CHFUS0.5sq AND CAN 0.22sq APPL.)

THIS DRAWING IS A CONTROLLED DOCUMENT.		OWN K. KATO	26MAR08	TE Connectivity
DIMENSIONS: mm		CHK S. AMEMIYA	26MAR08	
TOLERANCES UNLESS OTHERWISE SPECIFIED: ±0.3		APVD H. YAMAGAMI	26MAR08	NAME 0.5/1.5 HYBRID CONNECTOR DIP TYPE 38 POSITION CAP ASSEMBLY (BOARD LOCK-TYPE)
MATERIAL SEE TABLE		FINISH SEE TABLE		SIZE A1
WEIGHT		CUSTOMER DRAWING		SCALE 4:1
REVISIONS		DRAWING NO. 00779		SHEET 2 OF 2
DATE		DRAWING NO. 1903876		REV B5