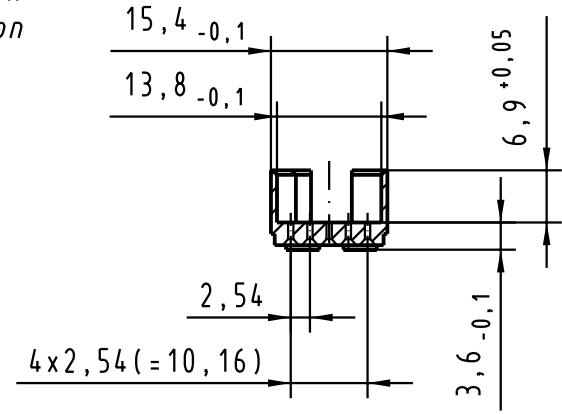
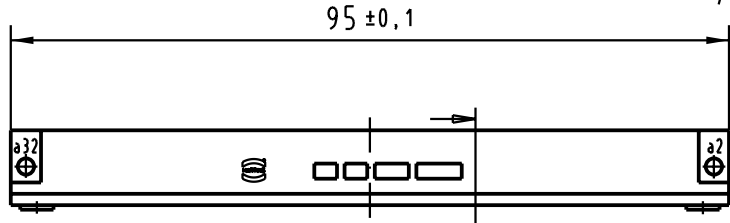
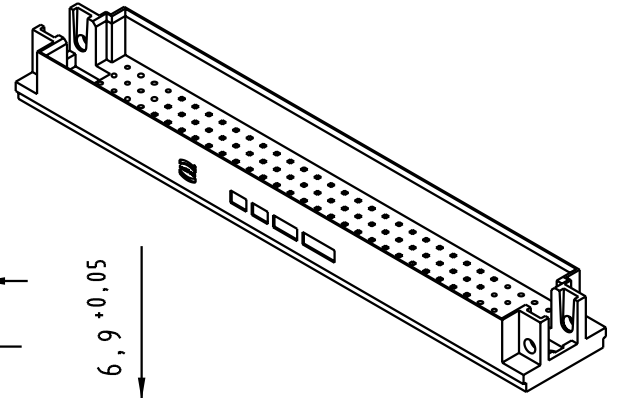
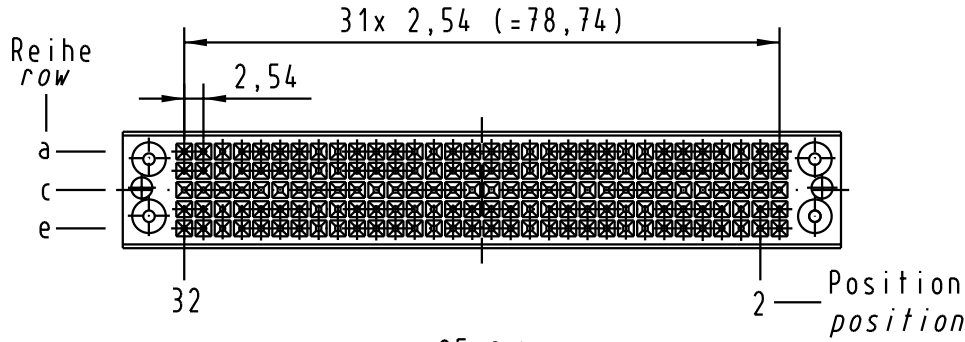
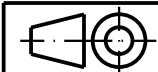
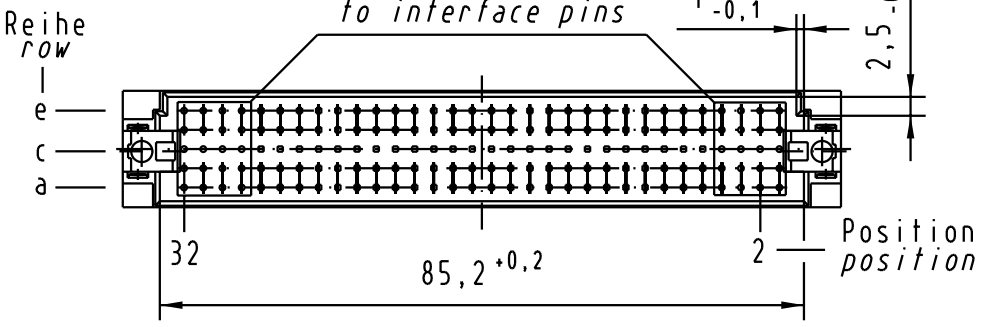


5 4 3 2 1



Bereich für Pressitz
mit Übergabestiften
area for friction fit
to interface pins



All Dimensions in mm
Original Size DIN A 4

Techn. Character.

Nicht tolerierte Maße/Free size tolerances

31236		
Mod.	Dat.	Name

	Dat.	Name	Maßstab/Scale 1:1
Detail.	11.10.02	Hage.	
Insp.	11.10.02	Sch.	
Stand.			

**Bauform E Übergaberahmen
für LP-Dicke 2,5-3,0
type E rear-shroud
for PBC-thickness 2,5-3,0**

HARTING Electronics GmbH & Co. KG
D-32339 ESPELKAMP



TB 09 05 000 9914
Sub.

Blatt/ page
/

D

C

B

A