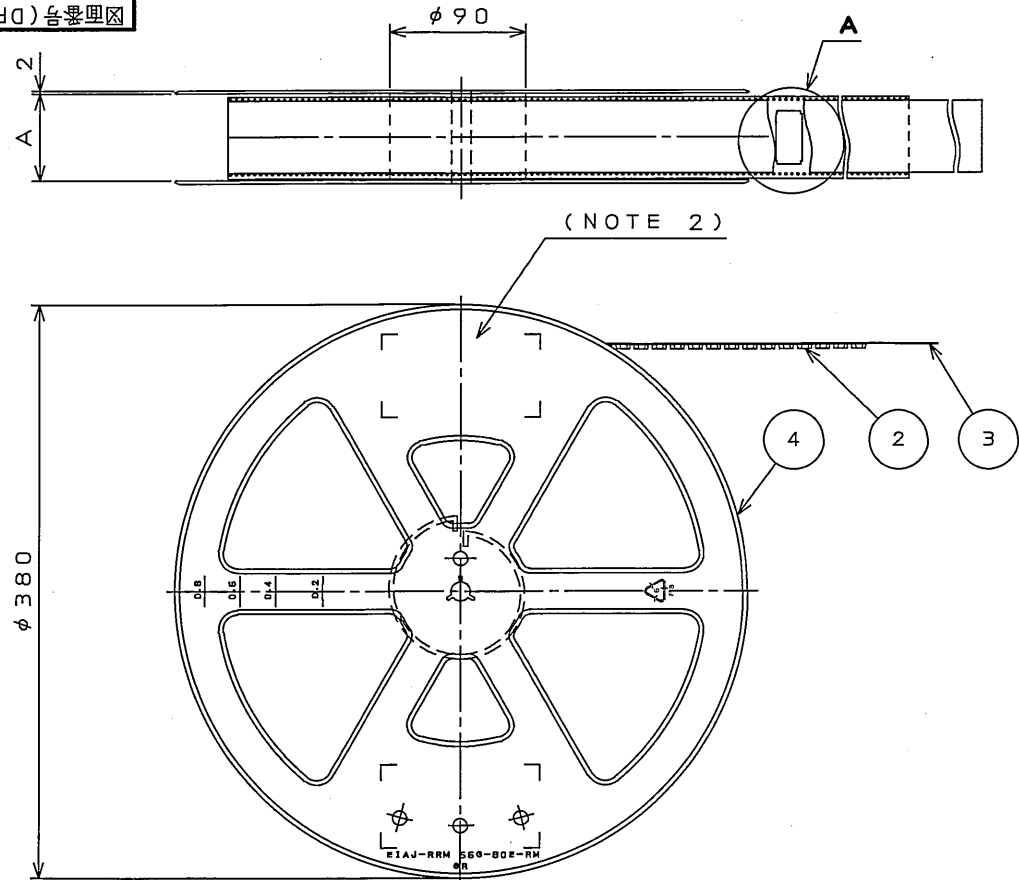


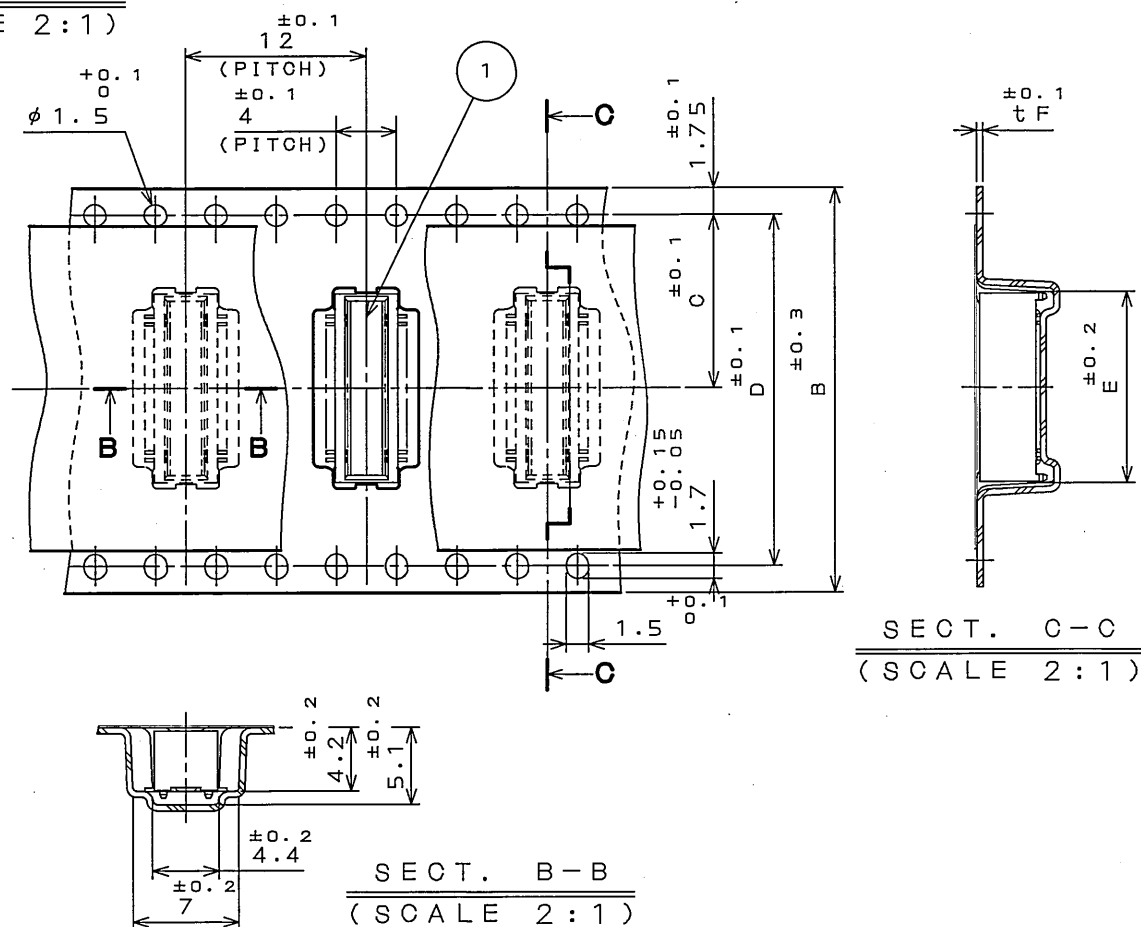
SJ100362

(DRAWING NO.) 図番号



(NOTE 2)

DETAIL A  
(SCALE 2:1)



SECT. C-C  
(SCALE 2:1)

SECT. B-B  
(SCALE 2:1)

LEAD FREE この製品は鉛フリー品です

版数 REV.	年月日 DATE	DCN NO.	変更内容 DESCRIPTION	製図 DR.	担当 CHK.	査閲 APPD.	承認 APPD.

TABLE 1

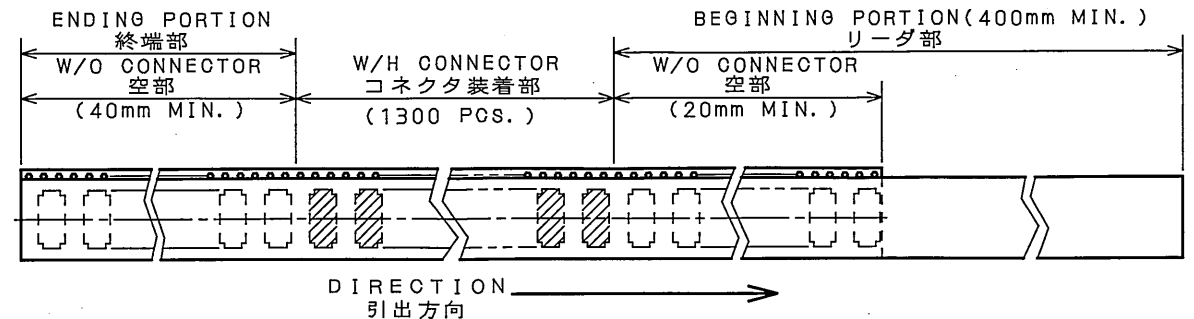
PART NO.	A	B	C	D	E	F	CARRIER TAPE MATERIAL
WR-30PB-VF50-N1-R1300	18	16	7.5	—	10.2	0.4	PP.
WR-40PB-VF50-N1-R1300	26	24	11.5	—	12.7	0.4	PS.
WR-50PB-VF50-N1-R1300	26	24	11.5	—	15.2	0.4	PS.
WR-60PB-VF50-N1-R1300	34	32	14.2	28.4	17.7	0.4	PP.
WR-70PB-VF50-N1-R1300	34	32	14.2	28.4	20.2	0.4	PP.
WR-80PB-VF50-N1-R1300	46	44	20.2	40.4	22.7	0.4	PP.
WR-120PB-VF50-N1-R1300	46	44	20.2	40.4	32.7	0.4	PS.
WR-160PB-VF50-N1-R1300	58	56	26.2	52.4	42.7	0.5	PP.

- NOTE1. SUFFIX "-R1300" OF PART NUMBER WR-\*PB-VF50-N1-R1300 INDICATES 1300 PCS IN REEL.  
 2. THE LABEL IN WHICH PART NO., NUMBER OF CONTACTS LOT NO., TAPE WIDTH AND FEED PITCH ARE MARKED, IS ATTACHED ASSHOWN.  
 3. REFER TO THE DRAWING SJ100361(WR-\*PB-VF50-N1) FOR CONNECTOR DIMENSION.  
 4. IN CASE THAT DIMENSIONS B (TAPE WIDTH) IS 16mm 24mm, THERE IS PILOT HOLE AT ONE SIDE ONLY.  
 5. CONTACT FINISH

-VF50-N1-R1300 GOLD FLASH OVER NICKEL

日本航空電子工業株式会社 MADE IN JAPAN	
品名	WR-*PB-VF50-N1-R1300
収納数	1300 個入 製造年月日 ロットNo.
備考	TB**12

- 注1. "WR-\*PB-VF50-N1-R1300"は 収納数1300個入りのリールに収納された品名を表す。  
 2. 図示の位置に右記のシールを貼り、品名、収納数、ロットNo. 及び、テープの幅と送りピッチを記入すること。  
 3. コネクタ寸法は、SJ100361(WR-\*PB-VF50-N1)参照。  
 4. B寸法(テープ幅)が16及び24の場合、パイロット穴は片側のみである。  
 5. 品名に於て "-VF50-N1"は端子部 Ni上Auフラッシュ(めっき)である。



符号 NO.	名称 DESCRIPTION	個数 QTY.	材料 MATERIAL	仕上 FINISH	備考 REMARKS
4	PLASTIC REEL	—	PS. (RECYCLE)	—	—
3	COVER TAPE	—	PET.	—	—
2	CARRIER TAPE	—	TABLE 1	—	—
1	CONNECTOR	1300	—	—	NOTE 3
仕様書 (SPECIFICATION)		第1版 (ORIGINAL DATE) 4.Dec.2003		製図 (SCALE) 1:5	
公差 (GENERAL TOLERANCE)		製図 (DR.) S.MIURA		名称 (TITLE) Reference Only	
寸法 (DIMENSION)		担当 (CHK.) T.SHIODA		WR-*PB-VF50-N1-R1300	
角度 (ANGLES)		査閲 (APPD.) K. Kawase		重量 (WEIGHT)	
. ±0.8 X° ±		承認 (APPD.) S. Kashirogi		図面番号 (DRAWING NO.) SJ100362	
.X ±0.4 X°X ±		承認 (APPD.)		版数 (REV.) 1	
.XX ±0.1					
.XXX ±					