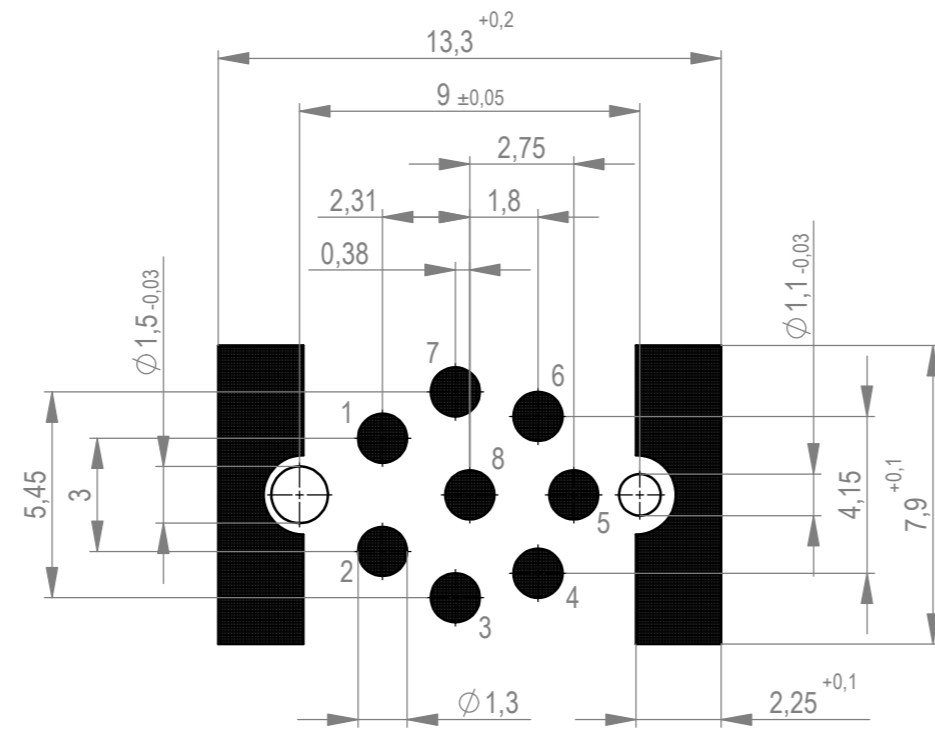
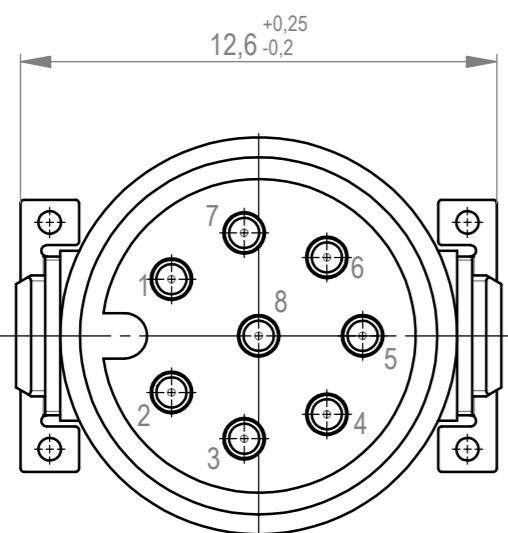
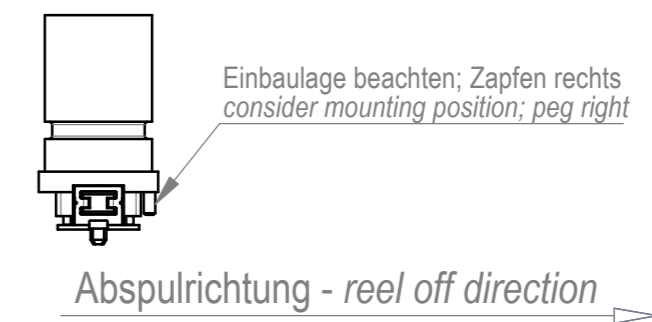
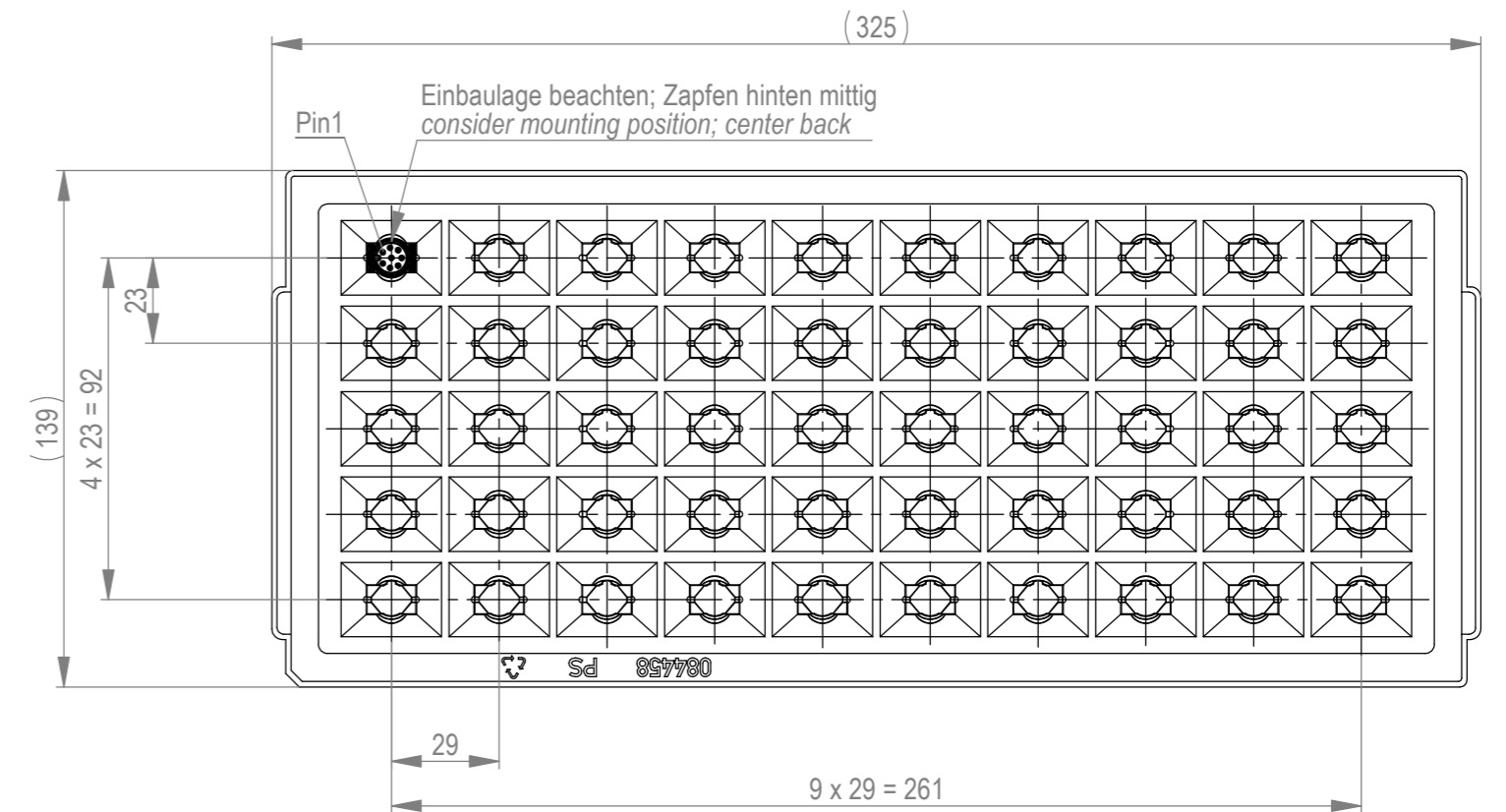


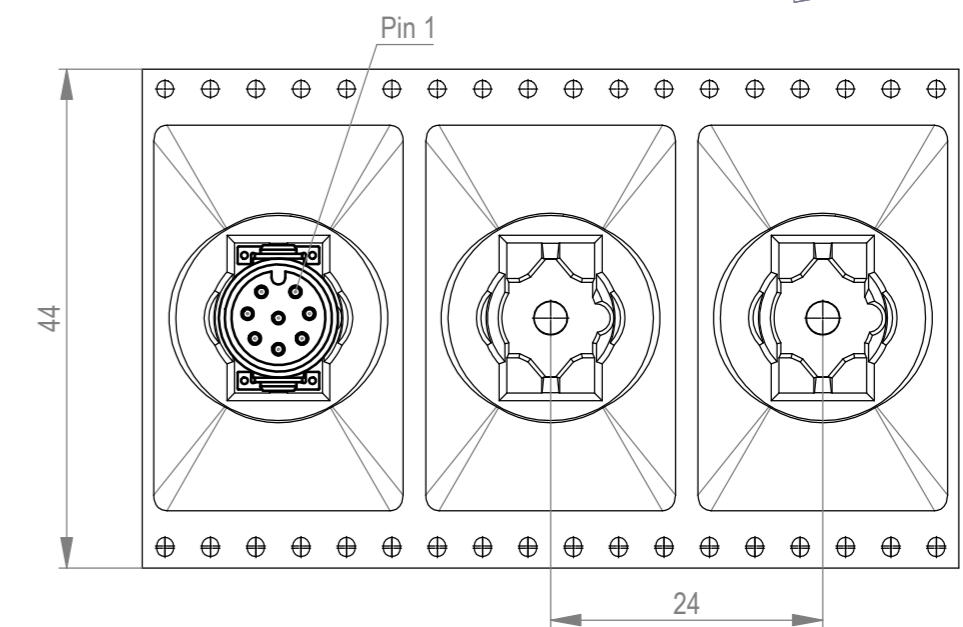
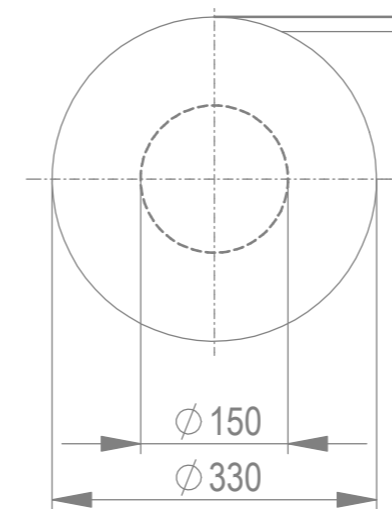
Layout - Vorschlag  
PCB - layout proposal



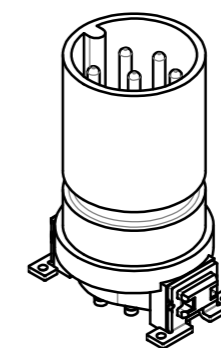
Verpackt im Tray: Verpackungseinheit 50 St.  
tray packaging: packaging unit 50 pcs



Verpackt im Gurt in Anlehnung an DIN IEC 60286-3  
tape on reel packaging according to DIN IEC 60286-3  
Verpackungseinheit: 75 Stück  
packaging unit: 75 pcs



M 2:1  
scale 2.1



454464	Trayverpackung tray packaging
464676	Gurtverpackung mit Pad tape on reel packaging with Pad
284810	Gurtverpackung tape on reel packaging
254317	Schüttgut 100 Stück bulk 100 pcs.
Ident-Nr. part-no.	Bemerkung remark

\* Ausführung: mit Einstich, ohne Dichtung  
Version: with cut-in, without seal

Zeichnung Spezifikation siehe ERNI Dokument 5.3.17  
Drawing Specification according to ERNI Document 5.3.17

Koplanarität aller Clips ≤ 0,1 mm  
coplanarity of all clips ≤ 0,1 mm

Teile: 100 Stück in Luftpolsterbeutel / Schüttgut  
part: 100 pcs. in bubble bags / bulk

Dimension no.	Tolerances	Scale	5:1
	ISO 8015	Material	
Customer drawing:	Subject to modification without prior notice. Drawing will not be updated.		
All rights reserved. Only for information. To ensure that this is the latest version of this drawing, please contact one of the ERNI companies before using.	M12 Circular Connector Male Connector A Cod 8p 10,5mm SMT V *		
j	04.05.2020	ERNI International AG Zürichstrasse 72 8306 Brüttisellen - Zürich Switzerland	254316
Index	Date	Class	M12

Wesentliche Vereinfachung dieses Dokuments, Vorwegung und Mithlung eines Teils und  
Verstoß, sowie nicht ausdrücklich genehmigte, Zweidrehungen verfahren zu Strafen.  
All rights reserved. Only for information. To ensure that this is the latest  
version of this drawing, please contact one of the ERNI companies before using.  
In case of any deviation from the original drawing, the user is responsible for the  
consequences. All rights reserved for the event of the grant of a patent, utility model or design.