

5

4

3

2

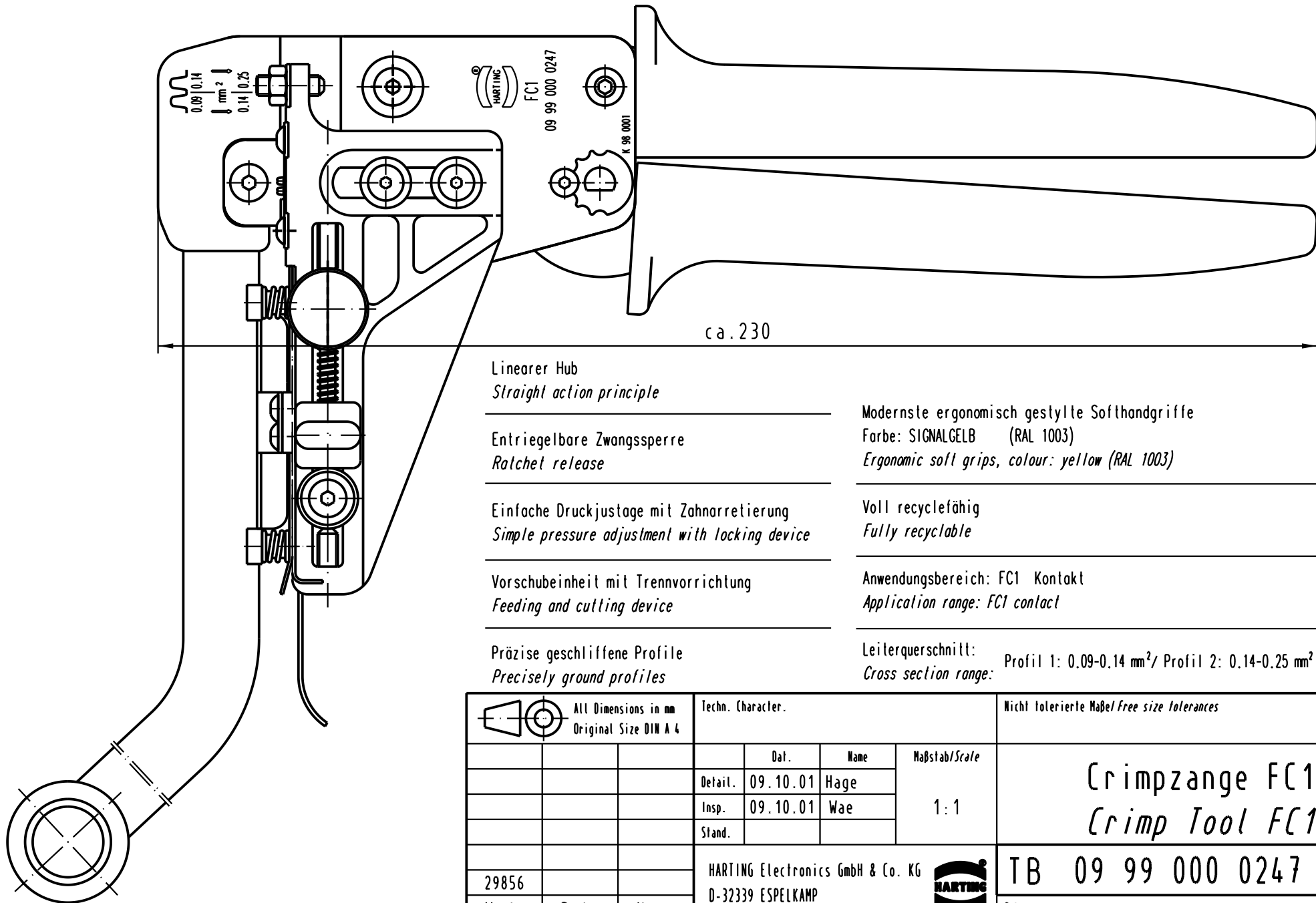
1

D

C

B

A



Linearer Hub
Straight action principle

Entriegelbare Zwangssperre
Ratchet release

Einfache Druckjustage mit Zahnarretierung
Simple pressure adjustment with locking device

Vorschubeinheit mit Trennvorrichtung
Feeding and cutting device


Präzise geschliffene Profile
Precisely ground profiles

Modernste ergonomisch gestylte Softhandgriffe
Farbe: SIGNALGELB (RAL 1003)
Ergonomic soft grips, colour: yellow (RAL 1003)

Voll recyclefähig
Fully recyclable

Anwendungsbereich: FC1 Kontakt
Application range: FC1 contact

Leiterquerschnitt: Profil 1: 0.09-0.14 mm²/ Profil 2: 0.14-0.25 mm²
Cross section range:

 All Dimensions in mm Original Size DIN A 4		Techn. Character.			Nicht tolerierte Maß/Free size tolerances	
			Dat.	Name	Maßstab/Scale 1:1	Crimpzange FC1 Crimp Tool FC1
		Detail.	09.10.01	Hage		
		Insp.	09.10.01	Wae		
		Stand.				
29856			HARTING Electronics GmbH & Co. KG D-32339 ESPELKAMP			TB 09 99 000 0247 Sub.
Mod.	Dat.	Name	