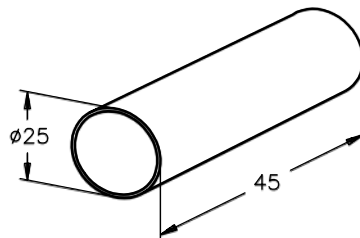




### Tubus

- Zur Abblendung von Seiten- und Streulicht
- Als Tubusaufnahme für Okulare verwendbar
- Außen-Ø 25 mm, Innen-Ø 23.2 mm



### Tube

- *Blocks ambient / scattered light*
- *May also be used to hold eyepieces*
- *Outer-Ø 25 mm, inner-Ø 23.2 mm*

#### Tubus Tube

Produktbezeichnung	Part No.
<i>Item Title</i>	<i>Part No.</i>
Tube	G063665000

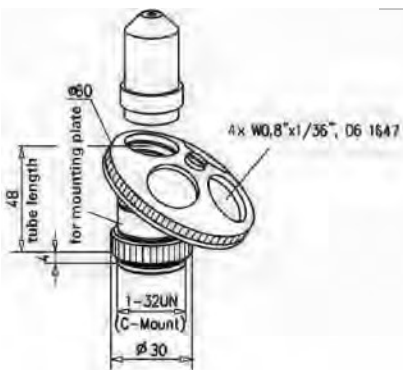


### Objektivrevolver 4x mit C-Mount Adapter

- Zur Aufnahme von 4 Mikroskopobjektiven
- Exakte Einrastung der Positionen
- Inklusive C-Mount Adapter, abschraubbar
- Kombinierbar mit Mikrobankaufnahmeplatte 25
- Revolverscheibe Ø 60 mm, kugellagert
- Anschlussgewinde: Mit Adapter 1-32 UN (C-Mount), ohne Adapter W0,8" x 1/36"

### Lens Turret 4x with C-Mount Adapter

- *For mounting 4 microscope objectives*
- *Spring-loaded detents*
- *Removable C-Mount adapter*
- *To combine with Mounting plate 25*
- *Ball-bearing turret disk Ø 60 mm*
- *Fitting threads:*
- *- With adapter: 1-32 UN (C-Mount)*
- *- Without adapter: W0.8"x1/36"*



#### Objektivrevolver 4x mit C-Mount Adapter Lens Turret 4x with C-Mount Adapter

Produktbezeichnung	Part No.
<i>Item Title</i>	<i>Part No.</i>
Lens Turret 4x with C-Mount Adapter	G061647000