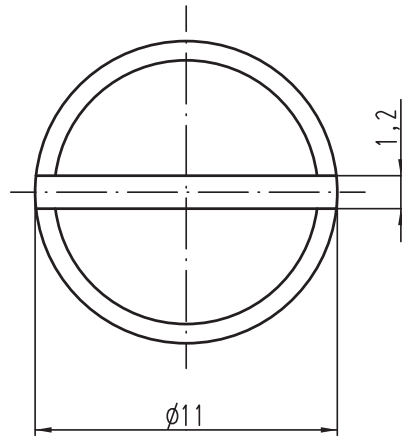
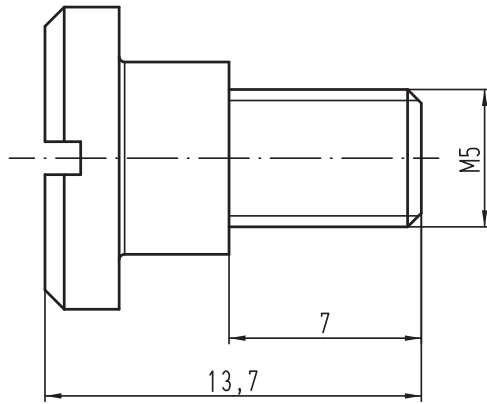
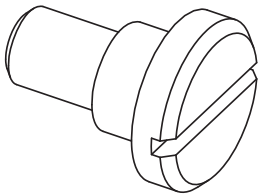


Alle Rechte vorbehalten/ All rights reserved



4 x lose im PE-Beutel verpackt
4 x enclosed in PE-bag



All Dimensions in mm Original Size DIN A 4		Techn. Character.			Nicht tolerierte Maßel Free size tolerances		
			Dat.	Name	Maßstab/Scale 2:1	Flachkopfschrauben M5 <i>pan-head screws M5</i> für Han-Andockrahmen for Han-docking frame	
			Detail.	28.06.11			Ho
			Insp.				Sch
			Stand.				
A			HARTING Electric GmbH & Co. KG			TB 09 30 000 9915	
Mod.	Dat.	Name	D-32339 Espelkamp				
							Blatt/ page
						Sub.	/