

THIS DRAWING IS UNPUBLISHED
VERTRÄULICHE UNVERÖFFENTLICHE ZEICHNUNG

RELEASE FOR PUBLIKATION
FREI FUER VERÖFFENTLICHUNG

MATED WITH:
PASSEND ZU:

LOC AI
DIST -

REVISIONS
ÄNDERUNGEN

© COPYRIGHT 2000

BY AMP INCORPORATED

ALL RIGHTS RESERVED
ALLE RECHTE VORBEHALTEN

HD.15

P LTR

DESCRIPTION
BESCHREIBUNG

DATE

DWN

APVD

PROJEKT NR.
EGGMA05416

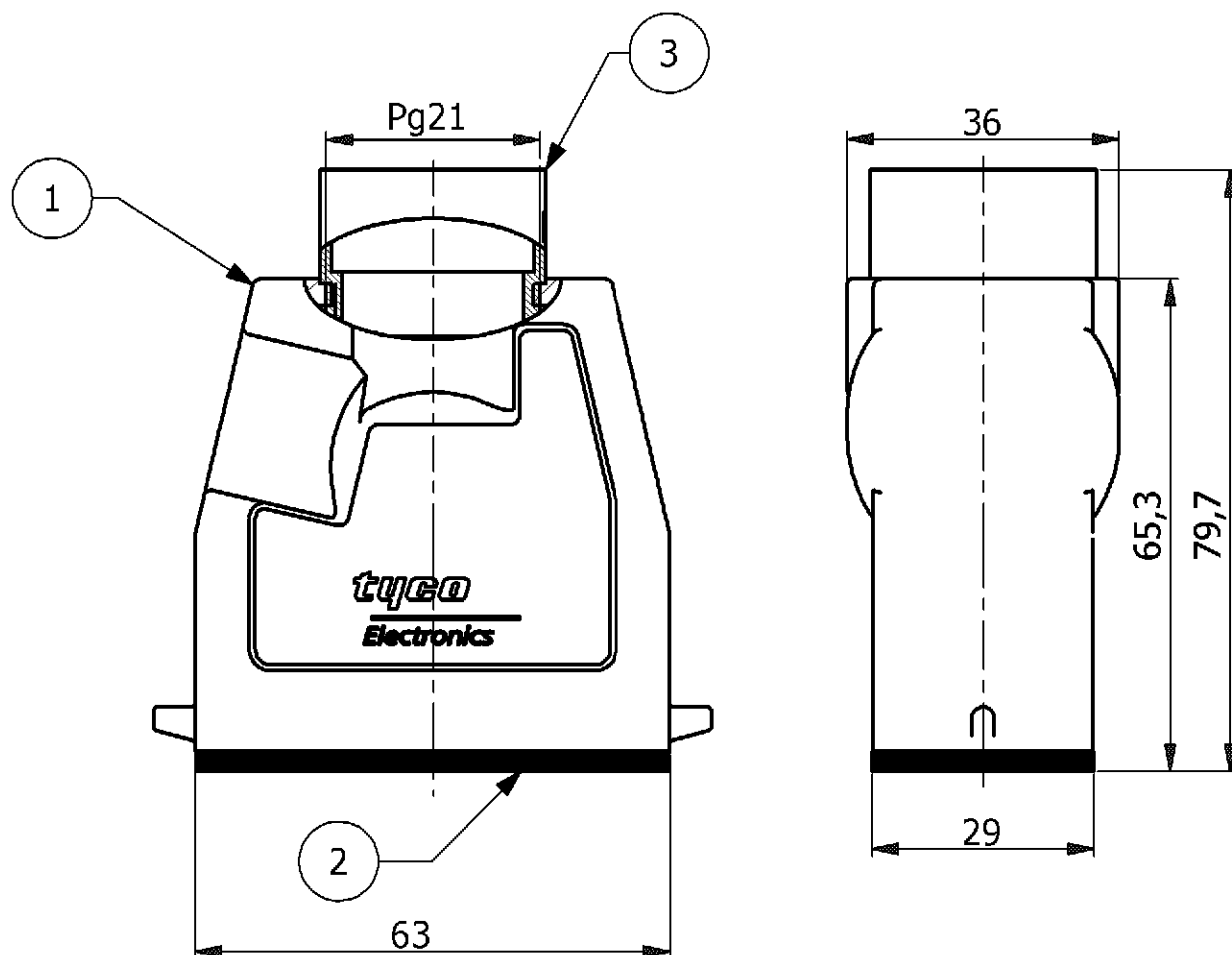
B1

RELEASED AS PER ECR-06-010559

5/2/2006

RS

ST

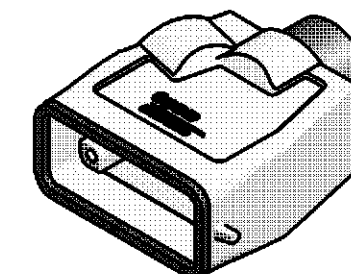


PN:1-7 as shown

NOTES

- 1 PACKAGING QUANTITY: 5 PIECES PER BOX
- 2 MATERIAL:HOUSING:ALUMINIUM DIE CAST ALLOY
SEALS:NEPORENE
- 3 SURFACE:VARNISH GREY
ALUMINIUM OXIDE +
VARNISH BLACK
- 4 VARNISH ON THE INSIDE NOT NECESSARY

(1:2)



PN:1-7
Ordering Text:
HD.15.STO.1.21.Z

1-7	DESCRIPTION	MATERIAL	SURFACE	COLOR	ITEM NO.	REMARKS
1	Adaptor Round	Brass	Nickel Plated	Blue	3	Pg 21
1	Profile seal	Neoprene	-	Black	2	-
1	Hood	Aluminium	-	Grey	1	-

<small>THIS DRAWING IS A CONTROLLED DOCUMENT FOR AMP INCORPORATED. IT IS SUBJECT TO CHANGE AND THE CONTROLLING ENGINEERING ORGANIZATION SHOULD BE CONTACTED FOR THE LATEST REVISION. DIESSES ZEICHNUNGSDOKUMENT WIRD DURCH AMP INCORPORATED KONTROLLIERT. ÄNDERUNGEN, DIE DEM TECHNISCHEN FORTSCHRITT DIENEN, SIND VORBEHALTEN. DEN JEWELIS LETZTIGELTIGEN ÄNDERUNGSSTAND ERFAHREN SIE AUF ANFRAGE.</small>	
DIMENSIONS: DIMENSIONEN: mm	TOLERANCES UNLESS OTHERWISE SPECIFIED: ALLGEMEINTOLERANZEN n. ISO 8015 - n. ISO 2768 - mH-E n. DIN 16901- 140 0 PLC # 1 PLC # 2 PLC # 3 PLC # ANGLES / WINKEL #
MATERIAL	FINISH / OBERFLAECHE / FARBE
2	3

DWN	4/20/2006	Tyco / Electronics AMP GmbH D - 53819 Neunkirchen,Germany	
CHK	4/20/2006		
APVD	4/20/2006	NAME	
T.SCHNURPFEIL PRODUCT SPEC. PRODUKTSPEZ. 108-74001;-74003		HOOD HD.15.STO.1.21.Z	
APPLICATION SPEC. VERARBEITUNGSSPEZ. 114-74004		SIZE	RESTRICTED TO NUR FUER
WEIGHT GEWICHT	-	CAGE CODE	DRAWING NO ZEICHNUNGS-NR.
CUSTOMER DRAWING / KUNDENZEICHNUNG		A3	00779
SCALE MASSSTAB		1:1	1102435
SHEET BLATT		1	OF VON
REV.		1	B1

H:\HTS\EGGMA05416\HD_15\HD_15_113_3_Assembly_Dwg\1102435_C_1102435_B1.dwg