

## Three phase power solid state relay Relais statique triphasé de puissance

# SMB8670910

- Zero cross Solid State Relay specially designed for most types of loads.
- Over-Voltage protection on output (VDR+RC).
- Back to back thyristors on output with TMS<sup>2</sup> technology for a long lifetime expectancy, RoHS void free process.
- Direct copper bonding (DCB) technology.
- Large control range: 4-30VDC with input current limiter. Green LED visualization on the input.
- Designed in conformity with IEC/ EN60947-4-3 and IEC/ EN60947-4-2.
- Built in IP20 - protection with flaps.
- Relais statique synchrone adapté à tous types de charges.
- Protection en tension sur la sortie (VDR+RC).
- Sorties thyristors technologie TMS<sup>2</sup> permettant une longue durée de vie, procédé soudure RoHS sans voids.
- Technologie DCB (Direct Copper Bonding).
- Large plage de contrôle: 4-30VDC avec un courant de commande régulé. LED de visualisation sur l'entrée de couleur verte.
- Construit en conformité à la norme IEC/EN60947-4-3 et IEC/EN60947-4-2
- Protection contre le toucher IP20 avec volet de protection.

**Output / Sortie : 150-520VAC  
(±10%)**

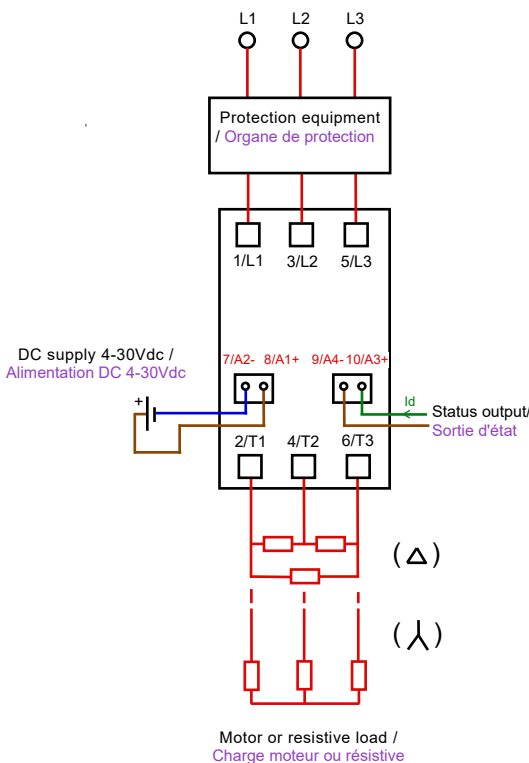
**Input / Entrée : 4-30VDC**

**75A / 1600Vpeak Thyristors.  
I<sup>2</sup>t=7200 A<sup>2</sup>s.**

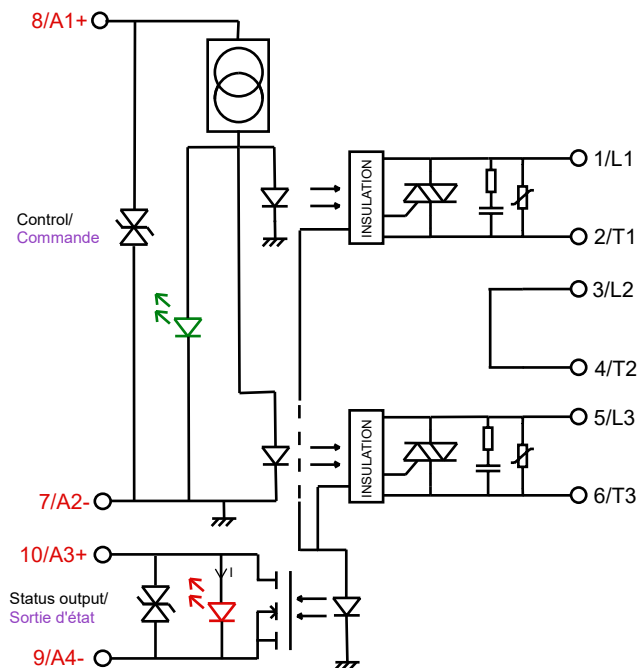
**40A AC51 (Resistive / Résistif).  
16A AC53 (Motor / Moteur).**



### Typical application / Application typique:



### Synoptic / Synoptique:

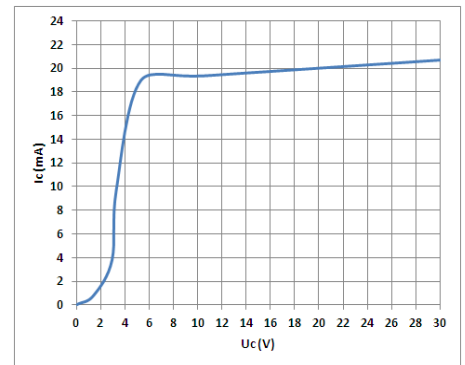


Proud to serve you

**celduc®**  
r e l a i s

**Control characteristics (at 25°C) / Caractéristiques de commande (à 25°C)**

Parameter / Paramètre	Symbol	DC			Unit
		Min	Nom	Max	
Control voltage / Tension de commande	Uc	4		30	V
Control current (@Uc) / Courant de commande	Ic		<22		mA
Release voltage / Tension de relachement	Uc off	2			V
Input internal resistor / Résistance interne	Rc	Current regulator			Ω
Reverse voltage / Tension inverse	-Uc		30		V

**Output characteristics (at 25°C) / Caractéristiques de sortie (25°C)**

Parameter per leg / Paramètre par voie	Conditions	Symbol	Min	Typ.	Max	Unit
Operating voltage range / Plage de tension d'utilisation		Ue	150	400	520	V rms
Peak voltage / Tension crête		Up		1600		V
Zero cross level / Niveau de synchronisme		Usync	10			V
Latching voltage / Tension minimum amorçage	Ie nom	Ua			10	V
Nominal current / Courant nominal @40°C (AC-51) <sup>(1)</sup>		Ie AC-51		40		A rms
Nominal current / Courant nominal @40°C (AC-53) <sup>(1)</sup>		Ie AC-53		16		A rms
Non repetitive overload current / Courant de surcharge	tp=20ms	I <sub>tsm</sub>	1100	1200		A
On state voltage drop / Chute directe à l'état passant	@ 25°C	Vt			1	V
On state dynamic resistance / Résistance dynamique		rt		4,5		mΩ
Output power dissipation (max value) / Puissance dissipée (max)		Pd	(0,9x1xIe + 0,0045 x Ie <sup>2</sup> )x2			W
Thermal resistance between junction to case (one leg) / Résistance thermique jonction/semelle (1 voie)		R <sub>thj/c</sub>		0,3		K/W
Off state leakage current / Courant de fuite à l'état bloqué	@Ue typ, 50Hz	I <sub>lk</sub>			1	mA
Minimum load current / Courant minimum de charge		I <sub>emin</sub>	5			mA
Turn on time / Temps de fermeture (cycles)		ton max		0,5		
Turn off time / Temps d'ouverture (cycles)		toff max		0,5		
Operating frequency range / Fréquence utilisation	F mains	f	0,1	50-60	400	Hz
Off state dv/dt / dv/dt à l'état bloqué		dv/dt	500			V/μs
Maximum di/dt non repetitive / di/dt max non répétitif		di/dt			50	A/μs
I <sup>2</sup> t (<10ms)		I <sup>2</sup> t	6000	7200		A <sup>2</sup> s
Conducted immunity level / Immunité conduite	IEC/EN61000-4-4 (bursts)		4kV criterion A			
Conducted immunity level / Immunité conduite	IEC/EN61000-4-5 (surge)		4kV criterion A			
Short circuit protection / Protection court-circuit (@100kA)	type 2 coordination	Example	Fuse MERSEN type gRC			

<sup>(1)</sup> : with heatsink see fig 1. / Avec dissipateur voir fig1.

**Status output characteristics / Caractéristiques de la sortie d'état (à 25°C)**

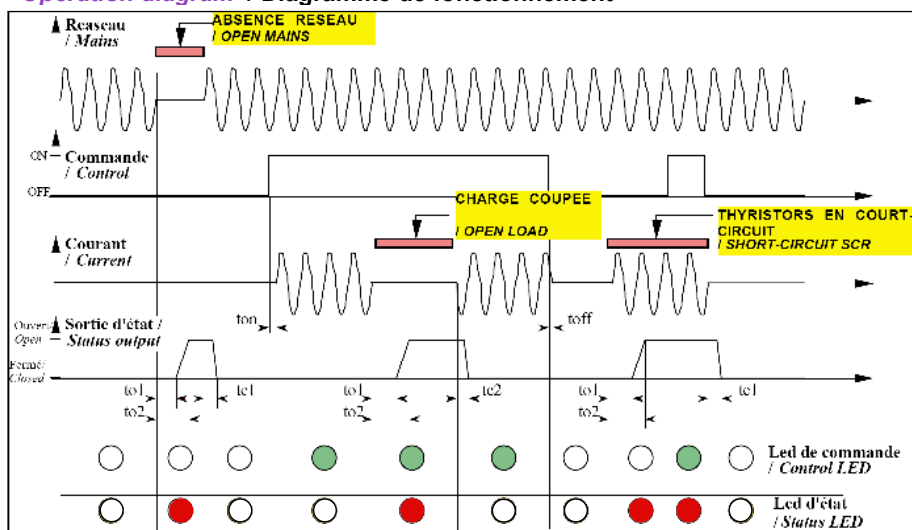
Paramètre / Parameter	Conditions	Symbol	Min	Nom	Max	Unit
Output voltage / Tension de sortie		Us	4	24	30	V
Output current (status closed) / Courant de sortie (état fermé)		Id	0	0,1	0,1	A
I led (status open) / I del (état ouvert)		I	0.1	1.1	1.3	mA
On state resistance / Résistance sortie fermée		Rdson			4	Ω
Max cable length for open load (due to wire capacitor) Longueur max de câble pour détection charge coupée					30	m
Open delay (faults) / Temps à l'ouverture (défaut)	Uenom	to1		70		ms
Total open delay (faults) / Temps total à l'ouverture (défaut)	Uenom	to2		120		ms
Closed delay (voltage fault) / Temps à la fermeture ( défaut tension)	Uenom, Uc=0V	tc1			20	ms
Closed delay (current fault) / Temps à la fermeture ( défaut courant)	Uenom, Uc=Ucnom	tc2			20	ms

**Operation characteristics / Tableau de fonctionnement**

Control / Commande	LED commande / control	Réseau / Mains	Charge / Load	Relais / Relay	LED d'état / status	Sortie / output status
0	○	Non / No	x	x	●	ouvert/open
1	●	Non / No	x	x	●	ouvert/open
0	○	Oui / Yes	OK	OK	○	fermé/ closed
1	●	Oui / Yes	OK	OK	○	fermé/ closed
0	○	Oui / Yes	Coupée/open	OK	●	ouvert/open
0	○	Oui / Yes	OK	court-circuit /short-circuit	●	ouvert/open
1	●	Oui / Yes	Coupée/open	OK	●	ouvert/open
1	●	Oui / Yes	OK	court-circuit /short-circuit	●	ouvert/open

**Notices / Remarques:**

- The status outputs can be chained for a group status information.
- Plusieurs sorties d'état (NF) peuvent être mises en série pour avoir une seule information défaut
- NPN or PNP output is possible with status.
- La sortie d'état permet un câblage NPN ou PNP
- Mains voltage lower than specifications, (50 VAC) the SSR works correctly, but an alarm status can be given if the control is OFF
- Une tension réseau inférieure à 50VAC le relais fonctionne correctement, mais un état défaut pourra apparaître en absence de commande.

**Operation diagram / Diagramme de fonctionnement**

Status (static output) is normally closed without failure on the relay and the load.

- ==> The red LED is switched ON.  
That means there is
- voltage across the SSR without control .
  - current inside the SSR with control.

- La sortie d'état (statique) est normalement fermée en l'absence de défauts sur la charge et sur le relais

==> la LED rouge est allumée en absence de défaut. Ce qui signifie:

- tension sur le relais en absence de commande
- courant dans le relais en présence de commande.

In case of failure on the load ( opened) or on the SSR (short-circuited):

- the status is opened .
- the red LED is switched OFF .

- En cas de défaut (relais en court-circuit ou charge coupée) la sortie d'état est ouverte et la LED rouge éteinte.

**Important :** In case of long wiring cable between the SSR and the load ( > 30 meters), it is possible than the system diagnostics will not detect an open load failure.  
No diagnostic on direct phase (L2/T2).

**Attention :** Dans le cas de longueurs de câbles entre le relais et la charge supérieures à 30 mètres le système de diagnostic peut ne pas détecter une charge coupée.  
Pas de diagnostic sur la phase en directe (L2/T2).



**celduc®**  
relais

www.celduc.com

5, Rue Ampère BP30004 42290 SORBIERS - FRANCE

Fax +33 (0) 4 77 53 85 51 Service Commercial France Tél. : +33 (0) 4 77 53 90 20

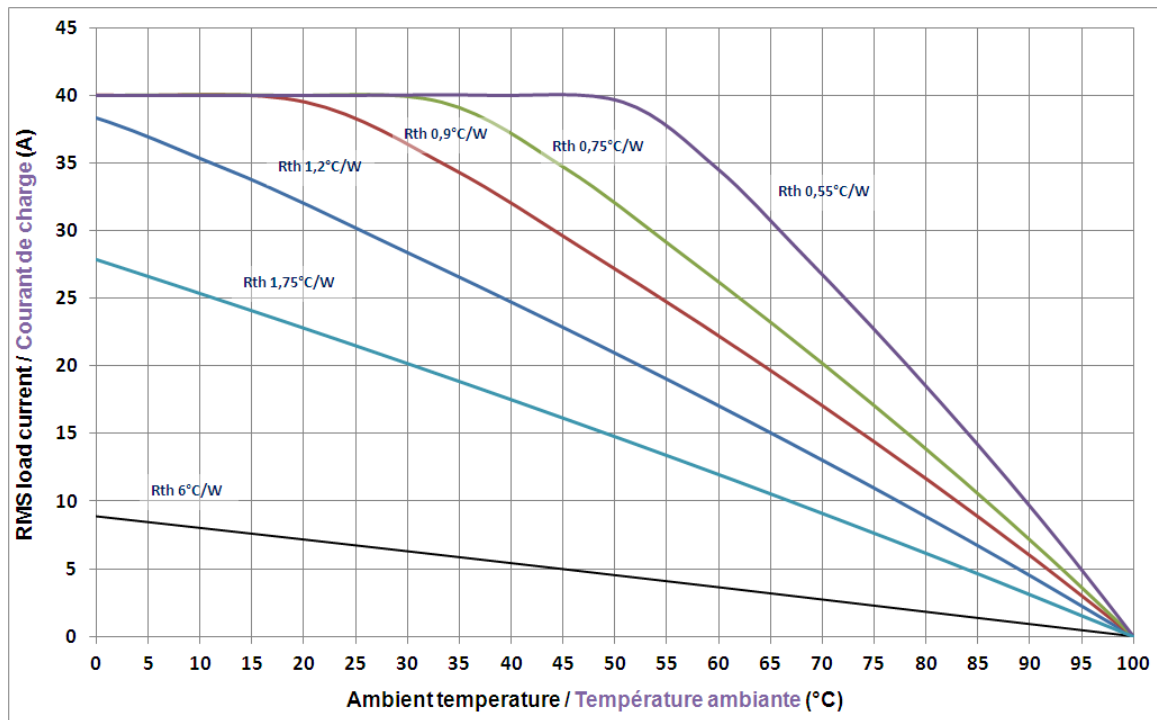
Sales Dept.For Europe Tel. : +33 (0) 4 77 53 90 21 Sales Dept. Asia : Tél. +33 (0) 4 77 53 90 19

General characteristics (at 25°C) / Caractéristiques générales	Symbol	Min	Typ.	Max
Input to output insulation / Isolement entrée/sortie	Ui		4000	VRMS
Output to case insulation / Isolation sortie/semelle	Ui		4000	VRMS
Insulation resistance / Résistance d'isolement	Ri		1000 (@500VDC)	MΩ
Rated impulse voltage / Tenue aux tensions de chocs	Uimp		4000	V
Protection level / Degré de protection / CEI529			IP20	
Pollution degree / Degré de pollution	-		2	
Vibration withstand / Vibrations IEC60068-2-6 <sup>(2)</sup>			1,5	mm
Shocks withstand / Tenue aux chocs IEC60068-2-6	-		30/50	g
Ambient operating temperature / Température de fonctionnement	-		-40 /+85	°C
Storage temperature / Température de stockage <sup>(3)</sup>			-40/+125	°C
Relative humidity / Humidité relative	HR		40 to 85	%
Weight / Poids			100	g
Conformity / Conformité			EN60947-4-3 (IEC947-4-3)	
			EN60947-4-2 (IEC947-4-2)	
			EN 62314	
Conformity (VDE laboratory) / Construit en conformité	EN		EN60950 / EN60335-1	
Conformity / Conformité	UL/CSA		Pending / en cours	
Housing Material / Matière du boîtier			PA 6 UL94VO	
Housing Material / Matière du boîtier			EN 60695-2 (VDE approval)	
Base plate / Semelle			Tin plate Aluminum / Aluminium	

(2) : 10-150Hz, double amplitude / 10-150Hz double amplitude

(3) : no icing, no condensation / pas de glace, pas de condensation

**Thermal curves and heatsink choice / Courbes thermiques & Choix dissipateur thermique (fig 1.)**



Standard celduc heatsinks / Dissipateurs celduc standard:

- WF121000 = 1.1-1.2K/W
- WF070000 = 0.75K/W

- WF114200 = 1.75K/W
- WF050000 = 0.55K/W

- WF115100 = 0.9K/W



**celduc®**  
r e l a i s

www.celduc.com

5, Rue Ampère BP30004 42290 SORBIERS - FRANCE

Fax +33 (0) 4 77 53 85 51

Service Commercial France Tél. : +33 (0) 4 77 53 90 20

Sales Dept.For Europe Tel. : +33 (0) 4 77 53 90 21

Sales Dept. Asia : Tél. +33 (0) 4 77 53 90 19

**Overload currents one leg / Courants de surcharges par voie:**

1 - No repetitive  $I_{tsm}$  is given without voltage reapplied.  
This curve is used to define the protection (fuses).

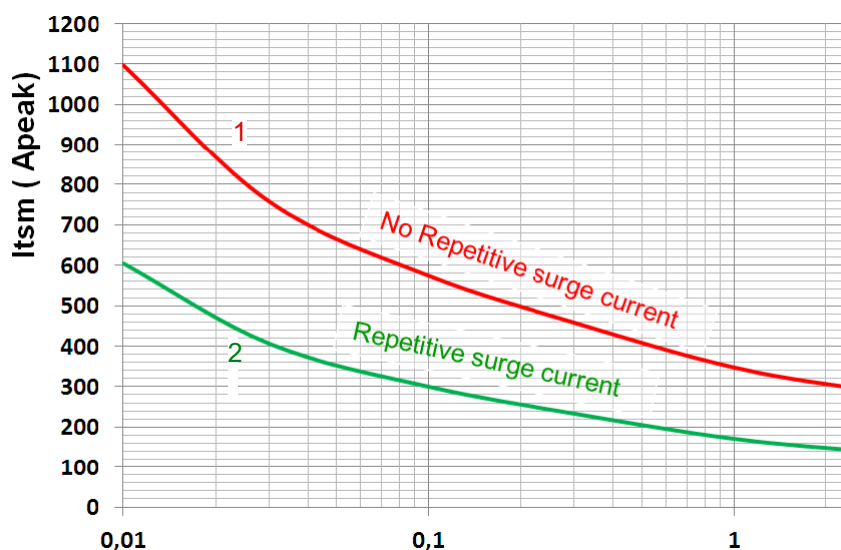
1 -  $I_{tsm}$  non répétitif (1) sans tension réappliquée est donné pour la détermination des protections.

2 - Repetitive  $I_{tsm}$  is given for inrush current with initial  $T_j = 70^\circ\text{C}$ . In normal operation, this curve musn't be exceeded.

Caution, frequent over load currents will decrease the life expectancy of the SSR.

2 -  $I_{tsm}$  répétitif (2) est donné pour des surcharges de courant ( $T_j$  initiale= $70^\circ\text{C}$ ).

Attention : la répétition de ces surcharges de courant diminue la durée de vie du relais.



→ Warning ! semiconductor relays don't provide any galvanic insulation between the load and the mains. Always use in conjunction with an adapted circuit breaker with insulation feature or a similar device in order to ensure a reliable insulation in the event of wrong function and when the relay must be insulated from the mains (maintenance ; if not used for a long duration ...).

It is important that the solid state relay is subject to correct installation, maintenance and use conforming to its intended regulations and standards, to the supplier's instructions and to accepted rules of art.

→ Attention ! les relais à semi-conducteurs ne procurent pas d'isolation galvanique entre le réseau et la charge. Ils doivent être utilisés associés à un disjoncteur avec propriété de sectionnement ou similaire, afin d'assurer un sectionnement fiable en amont de la ligne dans l'hypothèse d'une défaillance et pour tous les cas où le relais doit être isolé du réseau (maintenance; non utilisation sur une longue durée...).

Sous réserve d'installation, d'entretien et d'utilisation conformes à sa destination, à la réglementation, aux normes en vigueur, aux instructions du constructeur et aux règles de l'art.

Connections / Raccordement:

**Commande / Control**

SM relay is delivered in standard with a pluggable control connector with a **celduc** reference 1Y020915 / Weidmuller BLZ5,08/2/90SN SW code 155 271 0000.  
Wiring : 0,13 ... 3,3 mm<sup>2</sup>/ AWG26....AWG12  
Flat Screwdriver

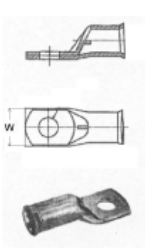



→ Le relais SM est livré en standard avec un connecteur de commande 2 points débrochable référence **celduc** 1Y020915 / Weidmuller BLZ5,08/2/90SN SW code 155 271 0000.  
Raccordement de fils : 0,13 ... 3,3 mm<sup>2</sup> / AWG26....AWG12  
Tournevis plat

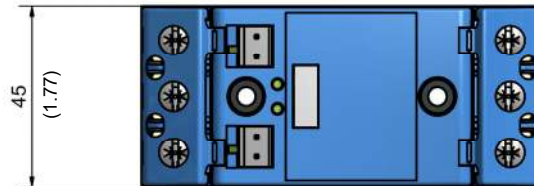
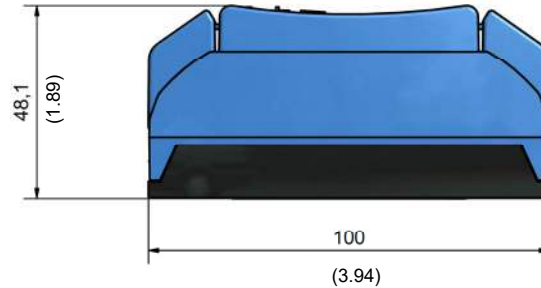
cel3pac <sup>®</sup>				Power wiring / Raccordement de puissance	
Number of wires / Nombre de fils				Screwdriver type / Modèle de tournevis	Couple de serrage recommandé Vis M5
1		2			
SOLID (No ferrule) Fil rigide (sans embout)	FINE STRANDED (With ferrule) Fil multibrins (avec embout)	SOLID (No ferrule) Fil rigide (sans embout)	FINE STRANDED (With ferrule) Fil multibrins (avec embout)		Recommended tightening torque  M5 screw N.m
AWG16....AWG8 1,5 ... 10 mm <sup>2</sup>	AWG16....AWG10 1,5 ... 6 mm <sup>2</sup>	AWG16....AWG8 1,5 ... 10 mm <sup>2</sup>	AWG16....AWG10 1,5 ... 6 mm <sup>2</sup>	POZIDRIV 2	Mini 2 / Typ 2.4 / Max 3

With ring terminals,wires with or without ferrules /  
Avec cosses ou directement avec fil avec ou sans embouts



<p>Power with ring terminal /Puissance avec cosses</p>  <p><u>W max =12,6mm</u> 16 mm<sup>2</sup> (AWG6) 25 mm<sup>2</sup> (AWG4) 35mm<sup>2</sup> (AWG2 /AWG3) 50mm<sup>2</sup> (AWG0 /AWG1)</p>	<p>IP20 flaps / Volets IP20 Flaps are delivered mounted on the relay. Les volets sont montés en standard en usine</p> <p><u>Labels / Etiquettes</u> Marking labels are available, for mounting on flaps. Part number : 1MZ09000 (delivered per 200 parts) Des étiquettes de repérage sont aussi disponibles. Quantités par 200 pièces Montage sur volets (1MZ09000).</p> 
--	--



**Dimensions / Dimensions:**

mm  
(inch)

**Mounting / Montage :**

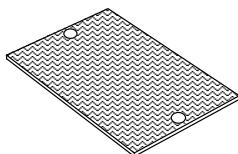
-> Sightpac<sup>®</sup> SSRs are mounted on heatsinks or on a DIN rail adaptor (see thermal curves page 3). A large range of heatsinks is available. See "WF" range on [www.celduc.com](http://www.celduc.com).

-> For heatsink mounting, it is necessary to use thermal grease or thermal pad with high conductivity specified by **celduc<sup>®</sup>**.

An adhesive model (5TH23000) mounted by **celduc<sup>®</sup>** on the SSR is also available: please contact us.

-> Les relais statiques de la gamme Sightpac<sup>®</sup> sont montés sur dissipateur thermique ou sur un adaptateur rail DIN (voir courbes thermiques p3). Une gamme étendue de dissipateurs est disponible. Voir la gamme "WF" sur [www.celduc.com](http://www.celduc.com).

-> Pour le montage du relais sur dissipateur utiliser de la graisse thermique ou un "thermal pad" haute performance spécifié par **celduc<sup>®</sup>**. Une version autocollante précollée sur le relais (5TH23000) est aussi disponible: nous consulter.

**Thermal pads**

5TH21000



1LD12020  
Adaptateur DIN  
DIN rail adaptor